

**ЎЗБЕКСТАН РЕСПУБЛИКАСЫ
ОРАЙЛЫҚ САЙЛАЎ КОМИССИЯСЫ**

**ЎЗБЕКСТАН РЕСПУБЛИКАСЫ ПРЕЗИДЕНТИ
САЙЛАЎЫНА ТИЙИСЛИ НЫЗАМШЫЛЫҚ
ХҲЖЖЕТЛЕРИ ТОПЛАМЫ**

**«Адолат»
миллий ҳуқықый мәлимлеме орайы
Ташкент – 2023**

МАЗМУНЫ

Өзбекстан Республикасының Конституциясы (көшірме)	6
Өзбекстан Республикасының Сайлау кодекси	8
Өзбекстан Республикасының Жынаят кодекси (көшірме)	62
Өзбекстан Республикасының Хәкимшилик жууапкершилик хаққындағы кодекси (көшірме)	63
Өзбекстан Республикасының Хәкимшилик суд ислерин жүргизиу хакқындағы кодекси (көшірме)	65

ӨЗБЕКСТАН РЕСПУБЛИКАСЫ ПРЕЗИДЕНТИНИҢ ПӘРМАНЫ

«Мүддетинен алдын Өзбекстан Республикасы Президент сайлауын белгилеу хакқында». Өзбекстан Республикасы Президентиниң 2023-жыл 8-майдағы ПП-68-санлы Пәрманы.....	67
--	----

ӨЗБЕКСТАН РЕСПУБЛИКАСЫ ОРАЙЛЫҚ САЙЛАУ КОМИССИЯСЫНЫҢ ҚАРАРЛАРЫ

«Өзбекстан Республикасы Президенти сайлауын өткеріуши округлық сайлау комиссияларының искерлик тәртиби хакқындағы режени тастыйықлау тууралы». Өзбекстан Республикасы Орайлық сайлау комиссиясының 2021-жыл 14-апрелдеги 1065-санлы қарары	68
«Өзбекстан Республикасы Президенти сайлауын өткеріуши участкалық сайлау комиссияларының искерлиги тәртиби хакқындағы режени тастыйықлау тууралы». Өзбекстан Республикасы Орайлық сайлау комиссиясының 2021-жыл 14-апрелдеги 1066-санлы қарары	94
«Өзбекстан Республикасы Президентлигине усынылған талабанды қоллапқууатлаушы имзаларды топлау хәм имза қағазлары дурыс толтырылғанлығын тексеріу тәртиби хакқындағы режени тастыйықлау тууралы». Өзбекстан Республикасы Орайлық сайлау комиссиясының 2021-жыл 14-апрелдеги 1067-санлы қарары	137
«Өзбекстан Республикасы Президентлигине талабанлардың сайлауалды үгит-нәсият иләжларын алып бару тәртиби хакқындағы режени тастыйықлау тууралы». Өзбекстан Республикасы Орайлық сайлау комиссиясының 2021-жыл 14-апрелдеги 1068-санлы қарары	144
«Қамақта сақлау хәм еркинен айырыу орынларында сайлау участкаларын шөлкемлестириу тәртиби хакқындағы режени тастыйықлау тууралы». Өзбекстан Республикасы Орайлық сайлау комиссиясының 2019-жыл 24-августтағы 930-санлы қарары	152
«Округлық хәм участкалық сайлау комиссиялары курамын қәлиплестириу бойынша қолланбаны тастыйықлау тууралы». Өзбекстан Республикасы Орайлық сайлау комиссиясының 2019-жыл 11-сентябрдеги 932-санлы қарары.....	159

«Сайлау хэм референдумды шөлкестиріу хэм де өткеріу тарауындағы хуқықбузарлықларды ислегенлик ушын жууапкершиликтин сөзсизлигин тэмийинлеу тууралы». Өзбекстан Республикасы Орайлық сайлау комиссиясының 2019-жыл 11-сентябрдеги 934-санлы қарары	166
«Сиясий партияның ўәкилликли ўәкили ҳаққындағы режени тастыйықлау тууралы». Өзбекстан Республикасы Орайлық сайлау комиссиясының 2019-жыл 11-сентябрдеги 935-санлы қарары	174
«Талабанлардың исенимли ўәкиллери ҳаққындағы режени тастыйықлау тууралы». Өзбекстан Республикасы Орайлық сайлау комиссиясының 2019-жыл 11-сентябрдеги 936-санлы қарары	180
«Өзбекстан Республикасы сайлауларында шет ел мәмлекетлери хэм халықаралық шөлкестерден қатнасауғын бақлаушылар ҳаққындағы режени тастыйықлау тууралы». Өзбекстан Республикасы Орайлық сайлау комиссиясының 2019-жыл 19-сентябрдеги 938-санлы қарары	189
«Сайлау хэм референдумға таярлық көриу хэм де оларды өткеріу менен байланыслы болған ҳужжетлерди сақлау, архивке тапсырыу хэм жоқ етиу тәртиби ҳаққындағы қолланбаны тастыйықлау тууралы». Өзбекстан Республикасы Орайлық сайлау комиссиясының 2019-жыл 19-сентябрдеги 939-санлы қарары.....	198
«Сиясий партиялар хэм пуқаралардың өзін-өзи басқаруы уйымларынан бақлаушылар ҳаққындағы режени тастыйықлау тууралы». Өзбекстан Республикасы Орайлық сайлау комиссиясының 2019-жыл 5-октябрдеги 951-санлы қарары	205
«Сайлау кампаниясы дәуиринде ғалаба хабар қураллары ўәкиллерин аккредитациядан өткеріу тәртиби ҳаққындағы режени тастыйықлау тууралы». Өзбекстан Республикасы Орайлық сайлау комиссиясының 2019-жыл 5-октябрдеги 952-санлы қарары	210
«Өзбекстан Республикасының сырт мәмлекетлердеги дипломатиялық хэм басқа да ўәкилханалары жанында сайлау участкаларын шөлкестиріу тәртиби ҳаққындағы режени тастыйықлау тууралы». Өзбекстан Республикасы Орайлық сайлау комиссиясының 2019-жыл 22-октябрдеги 966-санлы қарары	223
«Өзбекстан Республикасы Президенти, Олий Мажлиси Нызамшылық палатасы, Қарақалпақстан Республикасы Жоқарғы Кеңеси, халық депутатлары ўәлаятлық, районлық хэм қалалық Кеңеслери депутатлары сайлауларына таярлық көриу хэм оларды өткеріуді қаржыландырыу хэм де қаржылардан пайдаланыу тәртиби ҳаққындағы қолланбаны тастыйықлау тууралы». Өзбекстан Республикасы Орайлық сайлау комиссиясының 2019-жыл 25-октябрдеги 969-санлы қарары	237
«Өзбекстан Республикасы сайлаушыларының Бирден-бир электрон дизимин қәлиплестиріу хэм жүритиу исиләжлары ҳаққында». Өзбекстан Республикасы Орайлық сайлау комиссиясының 2023-жыл 23-марттағы 1215-санлы қарары	274

**ЎЗБЕКСТАН РЕСПУБЛИКАСЫ МИНИСТРЛЕР
КАБИНЕТИНИҢ ҚАРАРЫ**

«Ўзбекстан Республикасы сайлаўшыларының Бирден-бир электрон
дизимин қәлипестириў хәм жүргизиў иләжлары ҳаққында».

Ўзбекстан Республикасы Министрлер Кабинетиниң 2017-жыл

15-августтағы 630-санлы қарары..... 282

ӨЗБЕКСТАН РЕСПУБЛИКАСЫНЫҢ КОНСТИТУЦИЯСЫ

(Көширме)

XIX бап. Өзбекстан Республикасының Президенти

106-статья.

Өзбекстан Республикасы Президенти лаўазымына отыз бес жастан киши болмаған, мәмлекетлик тилди еркин билетуғын, тиккелей сайлаўға шекем кеминде 10 жыл Өзбекстан аймағында турақлы жасап атырған Өзбекстан Республикасы пуқарасы сайланыўы мүмкин. Әйне бир шахс қатарына еки мүддеттен артық Өзбекстан Республикасының Президенти болыўы мүмкин емес.

Өзбекстан Республикасының Президенти Өзбекстан Республикасының пуқаралары тәрeпинен улыўма, тең хәм тиккелей сайлаў хуқықы тийкарында жасырын даўыс бериў жолы менен жети жыл мүддетке сайланады. Өзбекстан Республикасының Президентин сайлаў тәртиби нызам менен белгиленеди.

XXII бап. Сайлаў системасы

128-статья.

Өзбекстан Республикасының пуқаралары мәмлекетлик хәкимият ўәкиллик уйымларына сайлаў хәм сайланыў хуқықына ийе болып табылады. Хәр бир сайлаўшы бир даўысқа ийе. Даўыс бериў хуқықы, өз ерк-ықрарын теңлиги хәм еркинлиги нызам менен кепилленеди.

Өзбекстан Республикасы Президенти сайлаўы, Өзбекстан Республикасы Олий Мажлисиниң Нызамшылық палатасына хәм Қарақалпақстан Республикасы Жоқарғы Кеңесине, ўәлаятлар, районлар, қалалар мәмлекетлик хәкимият ўәкиллик уйымларына сайлаў тийислисинше олардың конституциялық ўәкиллик мүддети тамамланатуғын жылда – октябрь айы үшінши он күнлигиниң биринши екшембисинде өткериледи, усы Конституцияда нәзерде тугылған мүддетлерден алдын сайлаў өткерий жағдайлары буннан тысқары. Сайлаўлар улыўма, тең хәм туўрыдан-туўры сайлаў хуқықы тийкарында жасырын даўыс бериў жолы менен өткериледи. Өзбекстан Республикасының он сегиз жасқа толған пуқаралары сайлаў хуқықына ийе.

Өзбекстан Республикасы Президенти мүддетинен алдын Өзбекстан Республикасы Президенти сайлаўын белгилеўге ҳақылы.

Өзбекстан Республикасы Олий Мажлисиниң Сенаты ағзалары Қарақалпақстан Республикасы Жоқарғы Кеңеси, ўәлаятлар, районлар хәм қалалар мәмлекетлик ҳәкимият ўәкиллик уйымлары депутатларының тийисли қоспа мәжилислеринде усы депутатлар сайланғанынан соң бир ай ишинде олар арасынан жасырын даўыс бериў жолы менен сайланады.

Суд тәрәпинен мәмилеге уқыпсыз деп табылған пуқаралар, сондай-ақ суд ҳүкими менен еркинен айырыў орынларында сақланып турған шахслар сайланыўы мүмкин емес.

Суд тәрәпинен мәмилеге уқыпсыз деп табылған пуқаралар, сондай-ақ аўыр хәм жүдә аўыр жынаятлар ислегенлиги ушын судтың ҳүкимине көре еркинен айырыў орынларында сақланып атырған шахслар сайлаўда қатнасыў ҳуқықынан тек ғана нызамға муўапық хәм де судтың шешими тийкарында айрылыўы мүмкин. Басқа хәр қандай жағдайларда пуқаралардың сайлаў ҳуқықларын тиккелей ямаса жанапай шеклеўге жол қойылмайды.

Өзбекстан Республикасы пуқарасы бир ўақыттың өзинде екеўден артық мәмлекетлик ҳәкимият ўәкиллик уйымының депутаты болыўы мүмкин емес.

Сайлаў өткерий тәртиби нызам менен белгиленеди.

129-статья.

Өзбекстан Республикасы Президенти сайлаўын, Өзбекстан Республикасы Олий Мажлисине, ўәлаятлар, районлар, қалалар мәмлекетлик ҳәкимият ўәкиллик уйымларына сайлаўларды, сондай-ақ Өзбекстан Республикасының референдумын шөлкемлестирий хәм өткерий ушын Өзбекстан Республикасы Олий Мажлиси тәрәпинен искерлигиниң тийкарғы принципери ғәрезсизлик, нызамлылық, коллегияллық, ашықлық хәм әдилликтен ибарат болған Өзбекстан Республикасы Орайлық сайлаў комиссиясы дүзиледи.

Өзбекстан Республикасы Орайлық сайлаў комиссиясы сайлаў комиссиялары системасына басшылық етеди, өзиниң искерлигин турақлы түрде әмелге асырады хәм де өзиниң хызметинде Өзбекстан Республикасының Конституциясына хәм нызамларына әмел етеди.

Өзбекстан Республикасы Орайлық сайлаў комиссиясының ағзалары Қарақалпақстан Республикасы Жоқарғы Кеңесиниң, халық депутатлары ўәлаятлар хәм Ташкент қаласы Кеңеслериниң усынысы бойынша Өзбекстан Республикасы Олий Мажлисиниң Нызамшылық палатасы хәм Сенаты тәрәпинен сайланады.

Өзбекстан Республикасы Орайлық сайлаў комиссиясының баслығы Өзбекстан Республикасы Президентиниң усынысына муўапық комиссия ағзалары арасынан бес жыллық мүддетке комиссия мәжилисинде сайланады. Әйне бир шахс қатарына еки мүддеттен артық Өзбекстан Республикасы Орайлық сайлаў комиссиясының баслығы етип сайланыўы мүмкин емес.

ӨЗБЕКСТАН РЕСПУБЛИКАСЫНЫҢ САЙЛАҰ КОДЕКСИ

1-бап. УЛЫҰМА РЕЖЕЛЕР

1-статья. Усы Кодекс пенен тәртіпке салынатуғын қатнасықлар

Усы Кодекс Өзбекстан Республикасы Президенти, Өзбекстан Республикасы Олий Мажлиси Нызамшылық палатасының (буннан былай текстте – Нызамшылық палатасы) депутатлары, Өзбекстан Республикасы Олий Мажлиси Сенатының (буннан былай текстте – Сенат) ағзалары, халық депутатларының ўәлаятлық, районлық хәм қалалық Кеңеслериниң (буннан былай текстте – жергиликли Кеңеслер) депутатлары сайлаўларына таярлық көриў хәм оларды өткерийўге байланыслы қатнасықларды тәртіпке салады және Өзбекстан Республикасы пуқараларының ерк-ықары еркин билдирилиўин тәмийинлеўши кепилликлерди белгилейди.

2-статья. Сайлаў ҳаққындағы нызам хўжетлери

Сайлаў ҳаққындағы нызамшылық Өзбекстан Республикасының Конституциясы, усы Кодекс хәм Өзбекстан Республикасының басқа да нызам хўжетлеринен ибарат.

3-статья. Өзбекстан Республикасында сайлаў өткерийўдиң тийкарғы принциплери

Өзбекстан Республикасында сайлаў улыўма, тең, тиккелей сайлаў хуқықы тийкарында жасырын даўыс берийў жолы менен өткериледи.

Сайлаў ашық хәм жәриялылық түринде өткериледи.

4-статья. Улыўма сайлаў хуқықы

Өзбекстан Республикасы Президенти, Нызамшылық палатасы депутатлары хәм жергиликли Кеңеслер депутатларының сайлаўлары улыўмалық есапланады.

Сайлаў күни он сегиз жасқа толған Өзбекстан Республикасы пуқаралары (буннан былай текстте – пуқаралар) сайлаў хуқықына ийе.

Пуқаралар жынысы, расасы хәм миллети, тили, динге қатнасы, социаллық шығысы, исеними, жеке хәм социаллық жағдайы, мағлыўматы, жумысының түри хәм өзгешелегине қарамастан, тең сайлаў хуқықына ийе.

5-статья. Тең сайлау ҳуқықы

Сайлауда қатнасыушы хәр бир пуқара бир дауысқа ийе.

Суд тәрәпинен уқыпсыз деп табылған пуқаралар, сондай-ақ судтың хуқими менен еркинен айырыу орынларында сақланып атырған шахслар сайланыуы мүмкин емес.

Суд тәрәпинен уқыпсыз деп табылған пуқаралар, сондай-ақ ауыр хәм жүдә ауыр жынаятлар ислегени ушын суд хуқими менен еркинен айырыу орынларында сақланып атырған шахслар сайлауда қатнасыу хуқықынан тек нызамға мууапық хәм де судтың қарары тийкарында айырылыуы мүмкин. Басқа хәр қандай жағдайларда пуқаралардың сайлау хуқықларын тууырдан-тууыры яки биреу арқалы шеклеуге жол қойылмайды..

6-статья. Тиккелей сайлау хуқықы

Өзбекстан Республикасы Президенти, Нызамшылық палатасының депутатлары, жергиликли Кеңеслердиң депутатлары пуқаралар тәрәпинен тиккелей сайланады.

7-статья. Жасырын дауыс беріу

Сайлауда еркин хәм жасырын дауыс бериледи. Сайлаушылардың ерк-ықрарын қадағалауға жол қойылмайды.

Жасырын дауыс беріу сайлаушының ерк-ықрары үстинен хәр қандай түрде қадағалау имканиятын болдырмайтуғын тийисли шараятларды жаратыу арқалы тәмийинленеди.

8-статья. Сайлауға таярлық көриу хәм оны өткеріудеги ашықлық хәм жәриялылық

Сайлауға таярлық көриу хәм оны өткеріуди сайлау комиссиялары ашық хәм жәриялылық түрде әмелге асырады.

Сайлау комиссиялары пуқараларды өз жумыслары ҳаққында, сайлау округлери, участкаларының дүзилгенлиги ҳаққында, сайлау комиссияларының құрамы, олардың жайласқан орны хәм жумыс уақты ҳаққында хабардар етеди, сайлаушылардың дизимлери, сайлауда қатнасып атырған сиясий партиялардың дизими менен таныстырады, Өзбекстан Республикасы Президентлигине, Нызамшылық палатасы депутатлығына, жергиликли Кеңеслер депутатлығына талабанлар ҳаққындағы, сондай-ақ, дауыс беріу хәм сайлау жуумақлары ҳаққындағы мағлыұматларды мәлим етеди.

Ғалаба хабар қураллары сайлауға таярлықтың барысын хәм сайлау қалай өтип атырғанын сәулелендирип барады.

Сайлау комиссияларының мәжилислери ашық өткериледи. Сайлау комиссияларының қарарлары ғалаба хабар қуралларында жәрияланады яки усы Кодексте белгиленген тәртипте хәммеге мәлимленеди.

Сайлауға таярлық көриу хәм оны өткеріуге тийисли барлық иләжларда, сондай-ақ, сайлау күни дауыс беріу бөлмелеринде хәм дауысларды санап шығыуда

Өзбекстан Республикасы Президентлигине, Нызамшылык палатасы депутатлығына, жергиликли Кеңеслер депутатлығына талабанларды көрсеткен саясий партиялардан, пукаралардың өзін-өзи басқарыу уйымларынан бақлаушылар, ғалаба хабар куралларының ўәкиллери, басқа мәмлекетлерден, халықаралық шөлкемлерден бақлаушылар катнасыу хуқықына ийе.

8¹-статья. Сайлау өткерилиўин шеклеў

Өзбекстан Республикасының пүткил аймағында яки айырым орынларында енгизилген айрықша жағдай әмел етиўиниң пүткил мүддети даўамында сайлаулар өткерилмейди.

2-бап. Сайлау округлери хәм участкалары

9-статья. Сайлау округлери дүзиў

Өзбекстан Республикасы Президенти сайлауын өткерийу бойынша сайлау округлери Қарақалпақстан Республикасы, ўәлаятлар хәм Ташкент қаласы шегаралары шеңберинде Өзбекстан Республикасы Орайлық сайлау комиссиясы (буннан былай текстте Орайлық сайлау комиссиясы деп жүргизиледи) тәрәпинен дүзиледи.

Нызамшылык палатасы депутатлары сайлауын өткерийу ушын бир жүз елиў аймақлық сайлау округи дүзиледи. Хәр бир сайлау округинен бир депутат сайланады.

Нызамшылык палатасы депутатларының сайлауын өткерийу бойынша сайлау округлери Қарақалпақстан Республикасы Жоқарғы Кеңесиниң, халық депутатларының ўәлаятлық хәм Ташкент қалалық Кеңеслериниң усынысы бойынша Орайлық сайлау комиссиясы тәрәпинен дүзиледи.

Нызамшылык палатасы депутатларының сайлауын өткерийу бойынша сайлау округлериниң шегаралары Қарақалпақстан Республикасының, ўәлаятлардың хәм Ташкент қаласының хәкимшилик-аймақлық дүзилесин есапқа алған ҳалда, әдетте, Өзбекстан Республикасының пүткил аймағында сайлаушылар саны тең болған ҳалда белгиленеди.

Жергиликли Кеңеслерге сайлау өткерийу ушын төмендеги сайлау округлери дүзиледи:

халық депутатларының ўәлаятлық хәм Ташкент қалалық Кеңеслерине сайлау өткерийу ушын – алпыстан көп болмаған сайлау округи;

халық депутатларының районлық хәм қалалық Кеңеслерине сайлау өткерийу ушын – отыздан көп болмаған сайлау округи. Хәр бир сайлау округинен бир депутат сайланады.

Усы Кодексте белгиленген нормалар шеңберинде жергиликли Кеңеслерге сайлау өткерийу ушын сайлау округлериниң саны тийисли жергиликли Кеңес тәрәпинен халықтың, сайлаушылардың саны, аймақ хәм басқа да жергиликли шараятлардан келип шыққан ҳалда белгиленеди.

Жаңа дүзилген ўәлаяттың халық депутатлары ўәлаятлық Кеңесине сайлау өткерийу бойынша сайлау округлери саны Сенаттың усынысына көре Орайлық

сайлаў комиссиясы тәрәпинен белгиленеди, жаңа дүзилген районнын, қаланың халық депутатлары районлық, қалалық Кеңесине сайлаў өткеріў бойынша сайлаў округлериниң саны болса тийисли халық депутатлары ўәлаятлық Кеңеси тәрәпинен усы статьяның бесинши хәм алтыншы бөлимлериниң талаплары есапқа алынған ҳалда белгиленеди.

Жаңа дүзилген ўәлаяттың халық депутатлары ўәлаят Кеңесине сайлаў өткеріў бойынша сайлаў округлери Сенаттын усынысына көре Орайлық сайлаў комиссиясы тәрәпинен, жана дүзилген районның, қаланың халық депутатлары районлық, қалалық Кеңесине сайлаў өткеріў бойынша сайлаў округлери болса тийисли халық депутатлары ўәлаятлық Кеңеси тәрәпинен дузиледи.

Жергиликли Кеңеслерге сайлаў өткеріў бойынша сайлаў округлери тийисли ўәлаятлық, районлық, қалалық сайлаў комиссиясы тәрәпинен, әдетте, сайлаўшылар саны тең ҳалда дүзиледи. Сайлаў округлериниң шегаралары ўәлаятлар, районлар хәм қалалардың ҳәкимшилиқ-аймақлық дүзилесин есапқа алған ҳалда белгиленеди.

Сайлаў округлерин дүзиўде сайлаў округлериндеги сайлаўшылар санының жол қойылатуғын ең көп шетке шығыўы, әдетте, он проценттен аспаўы керек.

Сайлаў округлериниң дизимлери олардың шегаралары, сайлаўшылар саны хәм округлық сайлаў комиссияларының жайласқан орны көрсетилген ҳалда сайлаўдан кеминде жетпис бес күн алдын тийисли сайлаў комиссиясы тәрәпинен жәрияланады.

10-статья. Сайлаў участкаларын дүзиў тәртиби хәм нормасы

Өзбекстан Республикасы Президенти сайлаўын, Нызамшылық палатасы депутатлары, ўәлаятлар хәм Ташкент қалалық Кеңеслери депутатлары сайлаўын өткеріў бойынша сайлаў участкалары районлар хәм қалалар ҳәкимликлериниң усынысы бойынша округлық сайлаў комиссиялары тәрәпинен, районлық, қалалық Кеңеслери депутатларының сайлаўын өткеріў бойынша сайлаў участкалары болса районлық, қалалық сайлаў комиссиялары тәрәпинен дүзиледи.

Сайлаўшыларға мүмкиншилиги болғанынша көбирек қолайлылық жаратыў мақсетинде сайлаў участкалары районлардың, қалалардың, қалалардағы районлардың шегараларын есапқа алған ҳалда дүзиледи. Участкалар әскерий бөлимлерде де дүзиледи хәм бөлимлер жайласқан жердеги округлерге киреди. Сайлаў участкаларының шегаралары басқа сайлаў округлериниң шегараларын кесип өтпеўи тийис.

Өзбекстан Республикасының шет елдердеги дипломатиялық хәм басқа да ўәкилханалары жанында, санаторийлерде, дем алыў үйлеринде, емлеўханаларда хәм басқа да стационар емлеў мәкемелеринде, алыс хәм барыў қыйын болған аймақлардағы пуқаралар жасап атырған орынларда, қамақта сақлаў хәм еркинен айырыў орынларында сайлаў участкалары дүзилиўи мүмкин. Бул участкалар олар жайласқан орындағы сайлаў округлерине киреди. Өзбекстан Республикасынан тысқарыда дүзилетуғын участкаларды округке бириктириў ҳаққындағы мәселе Орайлық сайлаў комиссиясы тәрәпинен шешиледи.

Әскерий бөлимлерде сайлаў участкалары бөлимлер яки әскерий бирлеспелер командирлериниң усынысы бойынша округлық сайлаў комиссиялар тәрәпинен

дүзиледи. Өзбекстан Республикасының шет елдердеги дипломатиялық хэм басқа да ўәкилханалары жанында сайлаў участкалары Өзбекстан Республикасы Сыртқы ислер министрлигиниң усынысы бойынша Орайлық сайлаў комиссиясы тәрәпинен дүзиледи.

Сайлаў участкалары сайлаўға кеминде алпыс күн қалғанда, әдетте, сайлаўшылар саны жигирмадан кем болмаған хэм үш мыңнан көп болмаған ҳалда дүзиледи. Өскерий бөлимлерде, Өзбекстан Республикасының шет елдердеги дипломатиялық хэм басқа да ўәкилханалары жанында, сондай-ақ, алыс хэм барыў қыйын болған аймақлардағы пуқаралар турған орынларда, қамақта сақлаў хэм еркинен айырыў орынларында сайлаў участкалары әне усы мүддетте, айырым жағдайларда болса сайлаўға кеминде жети күн қалғанда дүзиледи.

Сайлаў участкаларының саны округлер санынан кем болыўы мүмкин емес.

Округлық сайлаў комиссиясы сайлаў участкаларының тәртип санын белгилейди хэм тийисли участка комиссиясының телефон номерлерин, жайласқан орнын хэм даўыс бериў имаратын көрсеткен ҳалда сайлаўшыларды хәр бир участканың шегаралары ҳаққында хабардар етиўди шөлкемлестиреди.

Нызамшылық палатасы, жергиликли Кеңеслер депутатларының сайлаўы бир ўақытта өткерилген жағдайда Нызамшылық палатасы депутатларының сайлаўын өткерий бойынша округлық сайлаў комиссиялары тәрәпинен бирден-бир сайлаў участкалары дүзиледи.

3-бап. Сайлаў комиссиялары

11-статья. Сайлаў комиссиялары системасы

Сайлаў комиссиялары системасына төмендегилер киреди:

Орайлық сайлаў комиссиясы;

ўәлаятлық, районлық хэм қалалық сайлаў комиссиялары;

округлық сайлаў комиссиялары;

участкалық сайлаў комиссиялары.

Сайлаў комиссиялары хэм олардың ағзалары өз искерлигин хәр қандай мәмлекетлик уйымлардан, жәмийетлик бирлеспелерден хэм лаўазымлы шахслардан бийғәрез ҳалда әмелге асырады.

Сайлаў комиссияларының искерлигине араласыўға жол қойылмайды хэм бундай араласыў нызамға муўапық жуўапкершиликти келтирип шығарады.

Сайлаў комиссиялары хэм олардың ағзалары өз искерлигинде Өзбекстан Республикасы Конституциясын, усы Кодексти хэм басқа да нызам хўжетлерин басшылыққа алады. Мәселелерди көрип шығыў хэм қарарлар қабыл етиў сайлаў комиссиясы тәрәпинен коллегиял тәризде әмелге асырылады.

Сайлаў комиссиялары өз искерлигин ашық хэм жәриялылық түрде әмелге асырады.

Сайлаў комиссиясының мәжилислеринде сиясий партиялардың, ғалаба хабар куралларының ўәкиллери, пуқаралардың өзин-өзи басқарыў уйымларынан, басқа мәмлекетлерден, халықаралық шөлкемлерден бақлаўшылар қатнасыўы мүмкин.

Сайлаў комиссиялары талабанларға, сийасий партияларға сайлаў мапазын өткерий ушын тең шараятларды, сайлаўға таярлық көрий хэм оны өткерий ушын ажыратылған бюджет қаржыларының әдиллик пенен бөлистирилиўин, даўыс берийдиң хэм сайлаў жуўмақларын шығарийдың ҳадал болыйын тәмийинлеў бойынша зәрүр иләжлар көреди.

12-статья. Орайлық сайлаў комиссиясын дүзий

Орайлық сайлаў комиссиясы Өзбекстан Республикасы Олий Мажлисиниң палаталары тәрәпинен кеминде он бес ағзадан ибарат қурамда дүзиледи.

Орайлық сайлаў комиссиясының ағзалары Қарақалпақстан Республикасы Жоқарғы Кеңесиниң, халық депутатлары ўәлаятлық хэм Ташкент қалалық Кеңеслериниң усынысы бойынша Нызамшылық палатасы хэм Сенат тәрәпинен сайланады.

Орайлық сайлаў комиссиясының Баслығы Өзбекстан Республикасы Президентиниң усынысы бойынша комиссия ағзалары арасынан комиссия мәжлисинде сайланады.

Орайлық сайлаў комиссиясы Баслығының орынбасары хэм комиссия хаткери комиссия ағзалары арасынан комиссия мәжлисинде сайланады.

Орайлық сайлаў комиссиясының ағзасы тийисли гўўалыққа ийе болады.

Орайлық сайлаў комиссиясы Баслығының хэм оның орынбасарының гўўалығы Өзбекстан Республикасы Президенти тәрәпинен, Орайлық сайлаў комиссиясы басқа ағзаларының гўўалығы болса Нызамшылық палатасының Спикери хэм Сенат Баслығы тәрәпинен имзланады.

13-статья. Орайлық сайлаў комиссиясына ағзалық

Жигирма бес жасқа толған, әдетте, жоқары мағлыўматқа, сайлаўларды шөлкемлестирий хэм өткерий бойынша ис тәжирийбесине ийе болған, жәмийетшилиқ арасында абыройға ийе хэм кеминде кейинги бес жыл Өзбекстан Республикасы аймағында турақлы жасап атырған пуқара Орайлық сайлаў комиссиясының ағзасы болыйы мүмкин.

Аўыр яки жүдә аўыр жынаятлар ислегени ушын судланғанлық жағдайы тамамланбаған ямаса судланғанлығы алып тасланбаған пуқаралар, Өзбекстан Республикасы Кураллы Күшлериниң әскерий хызметкерлери, Өзбекстан Республикасы Мәмлекетлик қәуипсизлик хызметиниң, басқа да әскерийлестирилген бөлимшелердиң хызметкерлери, диний шөлкемлер хэм бирлеспелердиң профессионал хызметкерлери Орайлық сайлаў комиссиясының ағзасы болыйы мүмкин емес.

Орайлық сайлаў комиссиясының ағзасы басқа сайлаў комиссиясының яки сийасий партияның ағзасы болыйы мүмкин емес.

Орайлық сайлаў комиссиясының Өзбекстан Республикасы Президентлигине талабан етип, Нызамшылық палатасы депутатлығына талабан етип, Сенат ағзалығына талабан етип, исенимли ўәкил етип дизимге алынған ағзасы комиссия қурамынан шығып кеткен деп есапланады.

Орайлық сайлау комиссиясы ағзасының үәкилликлери Өзбекстан Республикасы Олий Мажлиси палаталары тәрәпинен тиккелей яки оны ағзалыққа усынған уйымның усынысы бойынша төмендеги жағдайларда тоқтатылыуы мүмкин:

ол өз үәкилликлерин тоқтатыу тууралы жазба арза бергенде;

ол суд тәрәпинен укыпсыз деп табылганда;

оған байланыслы судтың айыплау хукими нызамлы күшке киргенде;

ол өз үазыйпаларын тураклы түрде орынламай келгенде;

нызамға мууапық ол Орайлық сайлау комиссиясы ағзасының үәкилликлерин әмелге асыруу менен бир үақытта шуғылланып болмайтуғын лауазымға сайланганда яки тайынланганда;

ол судтың нызамлы күшке кирген қарары тийкарында бийдәрек жоғалған деп табылганда яки қайтыс болған деп жәрияланганда;

ол Өзбекстан Республикасы пуқаралығын жойтқанда яки Өзбекстан Республикасы пуқаралығынан шыққанда;

ол қайтыс болганда.

Орайлық сайлау комиссиясының жаңа ағзасы усы Кодексте белгиленген тәртипте сайланады.

Орайлық сайлау комиссиясының ағзасы усы комиссияның қарарына мууапық комиссияда тураклы тийкарда ислеуи мүмкин. Орайлық сайлау комиссиясында тураклы тийкарда ислеуши комиссия ағзаларының саны көби менен жети адамнан ибарат болады.

Орайлық сайлау комиссиясының тураклы тийкарда ислеуши ағзалары илимий хәм педагогикалық жумыстан тысқары хақы төленетуғын басқа түрдеги искерлик пенен шуғылланыуы мүмкин емес.

Орайлық сайлау комиссиясы ағзаларына Нызамшылық палатасы депутатларына, Сенат ағзаларына байланыслы қолланылатуғын қол қатылмаслық хаққындағы қағыйдалар қолланылады.

14-статья. Орайлық сайлау комиссиясының үәкилликлери

Орайлық сайлау комиссиясы:

Өзбекстан Республикасы Президенти сайлауын, Өзбекстан Республикасы Олий Мажлисине сайлауды өткеруи ушын дүзилетуғын сайлау комиссиялары системасына басшылық етеди, Өзбекстан Республикасының пүткил аймағында усы Кодекстиң орынланыуы үстинен қадағалауды әмелге асырады, оның бирдей тәризде қолланылыуын тәмийинлейди;

Өзбекстан Республикасы Президенти сайлауы, Нызамшылық палатасы, жергиликли Кеңеслер депутатларын сайлау бойынша сайлау кампаниясы басланғанлығын жәриялайды;

сайлау комиссияларының искерлигин методикалық жақтан тәмийинлеуди әмелге асырады, сайлауды шөлкемлестируи мәселелери бойынша өз үәкилликлери шеңберинде қарарлар қабыл етеди, көрсетпелер менен режелерди тастыйықлайды, түсиндириулер бередиди;

Сайлау процессин басқаруудың информациялық системасын енгизиў хәм Өзбекстан Республикасы сайлаушыларының бирден-бир электрон дизиминен (буннан былай текстте – Сайлаушылардың бирден-бир электрон дизими) пайдаланыў искерлиги бойынша улыўма басшылықты хәм муўапықластырыўды әмелге асырады;

Өзбекстан Республикасы Президенти хәм Нызамшылық палатасының депутатлары сайлауларын өткерий ушын сайлау округлерин дүзеди;

Өзбекстан Республикасының шет еллердеги дипломатиялық хәм басқа да ўәкилханалары жанында дүзилген сайлау участкаларын тийисли округлерге бириктирий ҳаққындағы мәселелерди шешеди;

Өзбекстан Республикасы Президенти хәм Нызамшылық палатасының депутатлары сайлауларын өткерий бойынша округлық сайлау комиссияларын дүзеди, сондай-ақ, олардың жайласқан жери ҳаққындағы мағлыўматларды жәриялайды;

сайлау комиссиялары курамына өзгерислер киргизиў тәртибин белгилейди;

егер округлық сайлау комиссияларының қарарлары усы Кодекске қайшы келсе, усы қарарларды өз бетинше яки Өзбекстан Республикасы Бас прокурорының усынысына муўапық бийкарлайды;

шет еллердин, халықаралық шөлкемлердин сайлаудағы бақлаушыларына мандатлар бередиди;

сайлауға таярлық көрий хәм оны өткерийге тийисли қәрежетлер сметасын ислеп шығады хәм тастыйықлайды, пул қаржыларын сайлау комиссияларына бөлистереди, соның ишинде сиясий партиялардың сайлауда қатнасыўын қаржыландырыў ушын бөлистереди, сайлау комиссияларының имаратлар, транспорт хәм байланыс қураллары менен тәмийинлениўин қадағалайды, сайлауды материаллық-техникалық жақтан тәмийинлеўге байланыслы басқа да мәселелерди көрип шығады;

сиясий партиялардың, пуқаралардың өзин-өзи басқаруў уйымларының бақлаушылары, ғалаба хабар қуралларының ўәкиллери, басқа мәмлекетлердин, халықаралық шөлкемлердин бақлаушылары ушын мандат үлгисин белгилейди;

усынылған ҳүжжетлер тийкарында сиясий партиялардың сайлауда қатнасыўына рұқсат берий ҳаққында қарар қабыл етеди;

Өзбекстан Республикасы Президентлигине талабанларды хәм Нызамшылық палатасы депутатлығына талабанларды усынған сиясий партиялардан тийисли ҳүжжетлерди қабыл етип алады;

Өзбекстан Республикасы Президентлигине талабанларды хәм Нызамшылық палатасы депутатлығына талабанларды дизимге алады, дизимге алынған талабанлардың дизимлери менен олар ҳаққындағы мағлыўматлардың баспасөзде жәрияланыўын және оларға гүўалықлар берийди шөлкемлестиреди;

Өзбекстан Республикасы Президентлигине талабанлардың исенимли ўәкиллерин дизимге алады хәм оларға гүўалықлар бередиди;

Өзбекстан Республикасы Президентлигине талабанларға хәм Нызамшылық палатасы депутатлығына талабанларға сайлауда қатнасыўы ушын тең шараятларды тәмийинлейди;

Өзбекстан Республикасы Президенти, Нызамшылық палатасы депутатлары хәм Сенат ағзалары сайлауларына байланыслы сайлау бюллетенлеринин, сайлаушылар

дизимлериниң, имза қағазларының, сайлаў комиссиялары протоколларының хәм басқа да хўжетлердиң, сайлаў кутыларының хәм сайлаў комиссиялары мөрлериниң үлгилери менен формаларын, оларды сақлаў тәртибин белгилейди;

сайлаў бюллетенлерин таярлаў хәм сайлаў участкаларына жеткерий тәртибин белгилейди;

сайлаў комиссиялары, сийсий партиялар, министрликлер, мәмлекетлик комитетлер хәм кеңселер, жергиликли мәмлекетлик ҳәкимият уйымлары, басқа да мәмлекетлик уйымлар менен жәмийетлик бирлеспелер ўәкиллериниң сайлаўға таярлық көрий хәм оны өткерийге байланыслы мәселелер бойынша мәлимлемесин тыңлайды;

сайлаўдың жуўмақларын шығарады, Өзбекстан Республикасы бойынша даўыс берийдиң улыўма нәтийжелерин анықлайды хәм даўыс берийде қатнаскан сайлаўшылар саны, ҳәр бир талабанды жақлап берилген даўыслар саны ҳаққындағы хабарды баспасөзде жәриялайды;

усы Кодексте нәзерде тутылған жағдайларда қайта даўыс берий, Нызамшылық палатасы депутатларының яки Сенат ағзаларының қайта сайлаўы хәм босап қалған орынларға сайлаў өткерилиўин, сондай-ақ, Өзбекстан Республикасы Президенти сайлаўында қайта даўыс берий хәм қайта сайлаў өткерилиўин шөлкемлестиреди;

сайланған Нызамшылық палатасы депутатларын хәм Сенат ағзаларын дизимге алады, сондай-ақ, олардың дизимин баспасөзде хәм басқа да дәреклерде жәриялайды;

сайлаўдан кейин Нызамшылық палатасының, Сенаттың биринши мәжилисин шақырады;

сайланған шахсқа Өзбекстан Республикасы Президенти етип сайланғанлығы ҳаққында гўўалық тапсырады;

Нызамшылық палатасы депутатына хәм Сенат ағзасына тийислисинше Нызамшылық палатасы депутатының хәм Сенат ағзасының гўўалығы менен көкирекке тағатуғын белгисин бередиди;

сайлаўшылардың хәм сайлаў процессиниң басқа да қатнасыўшыларының мүрәжәтларын көрип шығады хәм олар бойынша қарарлар қабыл етеди, буннан сайлаў комиссияларының ҳәрекетлери хәм қарарлары үстинен берилген шағымлар тысқары;

усы Кодекс талаплары бузылғанлығы ҳаққындағы материалларды судқа яки ҳуқық қорғаў уйымларына тапсырады;

басқа мәмлекетлердиң сайлаў уйымлары, халықаралық шөлкемлер хәм шет еллердиң ўәкиллери менен халықаралық бирге ислесиўди әмелге асырады, ушырасыўлар шөлкемлестиреди, келисимлер хәм меморандумлар дүзеди;

шет еллердеги сайлаўларды бақлаўда қатнасады, соның ишинде халықаралық шөлкемлердиң миссиялары қурамында қатнасады;

халықаралық шөлкемлерди, шет еллердиң сайлаў уйымларын хәм ўәкиллерин сайлаўларды бақлаў ушын мирәт етеди;

сайлаўды шөлкемлестирий хәм өткерийге байланыслы хўжетлердиң кеңселик архивлерге тапсырылыўын тәмийинлейди;

Өзбекстан Республикасы Орайлық сайлау комиссиясының Регламентин тастыйықлайды;

жәмийетшилик, ғалаба хабар қураллары менен байланысларды бекемлейди хәм раўажландырады;

усы Кодексте хәм басқа нызамларда нэзерде тутылған өзге ўәкилликлерин әмелге асырады.

15-статья. Орайлық сайлау комиссиясының

Баслығы Орайлық сайлау комиссиясының Баслығы:

Орайлық сайлау комиссиясының искерлигине басшылықты әмелге асырады;

Орайлық сайлау комиссиясының мәжилислерин шақырады, оларда басшылық етеди, комиссия ағзалары арасында ўазыйпаларды бөлистереди;

Орайлық сайлау комиссиясының мәжилислеринде қатнасыў ушын мәмлекетлик уйымлардың, сиясий партиялардың хәм басқа да жәмийетлик бирлеспелердин, шөлкемлердин ўәкиллерин хәм лаўазымлы шахсларын мирәт етеди;

мәмлекетлик уйымлар, халықаралық шөлкемлер, жәмийетлик бирлеспелер менен қатнасықларда Орайлық сайлау комиссиясы атынан ис жүргизеди;

Өзбекстан Республикасы Президенти сайлаўы, Өзбекстан Республикасы Олий Мажлисине сайлау жуўмақлары ҳаққында Өзбекстан Республикасы Олий Мажлиси палаталарына мәлимлеме береди;

Орайлық сайлау комиссиясының қарарларын хәм басқа да ҳужжетлерин имзалайды;

Орайлық сайлау комиссиясының искерлигин тәмийинлеў ушын Өзбекстан Республикасы Мәмлекетлик бюджетинен ажыратылған қаржыларды бөлистереди хәм олардан мақсетли пайдаланылыўын қадағалайды;

тийислисинше Нызамшылық палатасының хәм Сенаттың биринши мәжилисин ашады хәм Нызамшылық палатасы Спикери менен Сенат Баслығы сайланғанға шекем онда басшылық етеди.

Орайлық сайлау комиссиясы Баслығының өз ўәкилликлерин әмелге асырыў имканияты болмағанда, сондай-ақ, Баслық болмаған жағдайда Баслықтың ўазыйпалары Баслық орынбасарына яки Орайлық сайлау комиссиясының қарары менен комиссия ағзаларынан биреўине жүкленеди.

16-статья. Орайлық сайлау комиссиясының мәжилислери хәм қарарлары

Орайлық сайлау комиссиясы жумысының шөлкемлестириў формасы оның мәжилислери болып, олар зәрүрликке қарап өткериледи. Егер мәжилисте комиссия ағзалары улыўма санының кеминде үштен еки бөлеги қатнасса, мәжилис ўәкилликли болып есапланады.

Орайлық сайлау комиссиясының қарарлары ашық даўыс бериў арқалы, комиссия ағзалары улыўма санының көпшилик даўысы менен қабыланады. Даўыслар тең бөлинип қалған жағдайда Орайлық сайлау комиссиясы Баслығының даўысы шешиўши болып есапланады.

Орайлық сайлау комиссиясының мәжілислерінде протокол жүргизилип, ол басшылық етіуіші хәм Орайлық сайлау комиссиясының хаткери тәрәпинен имзаланады.

Орайлық сайлау комиссиясының ағзалары айырықша пикир билдириуіге ҳақылы болып, бул пикир жазба түрде протоколға қосымша етиледі.

Орайлық сайлау комиссиясы өз ўәкилликлери шеңберинде қарарлар қабыл етеди, қарарлар Орайлық сайлау комиссиясының Баслығы тәрәпинен имзаланады.

Орайлық сайлау комиссиясының қарарлары қабыл етилген ўақыттан баслап күшке киреди хәм Орайлық сайлау комиссиясының рәсмий веб-сайтында сол күннің өзинде, сондай-ақ, зәрүр болған жағдайларда басқа дәреклерде жәрияланыуы тийис.

Орайлық сайлау комиссиясының өз ўәкилликлери шеңберинде қабыл ететуғын қарарлары округлық хәм участкалық сайлау комиссиялары, мәмлекетлик уйымлар, сиясий партиялар хәм басқа да жәмийетлик бирлеспелер, кәрханалар, мәкемелер хәм шөлкемлер ушын мәжбүрий болып есапланады.

17-статья. Орайлық сайлау комиссиясының

Секретариаты Орайлық сайлау комиссиясының искерлигин тәмийинлеуі ушын оның Секретариаты дүзиледи.

Секретариат искерлигина Орайлық сайлау комиссиясының хаткери басшылық етеди.

Секретариаттың дүзиліси, штатлары хәм оның ис тәртиби Орайлық сайлау комиссиясының Баслығы тәрәпинен тастыйықланады.

18-статья. Өзбекстан Республикасы Орайлық сайлау комиссиясының Регламенти

Орайлық сайлау комиссиясы искерлиги тәртиби Орайлық сайлау комиссиясының мәжілисинде қабыл етилетуғын Регламент пенен белгиленеди.

19-статья. Ўәлаятлық, районлық хәм қалалық сайлау комиссияларын дүзиуі

Жергиликли Кеңеслерге сайлауды шөлкемлестириуі хәм өткериуі ушын:
халық депутатлары ўәлаятлық Кеңесине сайлау өткериуі бойынша ўәлаятлық сайлау комиссиясы;

халық депутатлары районлық Кеңесине сайлау өткериуі бойынша районлық сайлау комиссиясы;

халық депутатлары қалалық Кеңесине сайлау өткериуі бойынша қалалық сайлау комиссиясы дүзиледи.

Ўәлаятлық, районлық, қалалық сайлау комиссиялары, буннан усы статьяның үшінши бөлимінде нәзерде тутылған жағдайлар тысқары, тийисли жергиликли Кеңеслер тәрәпинен сайлауға кеминде сексен күн қалғанда комиссияның он бир – жигирма бир ағзасынан ибарат қурамда дүзиледи хәм өз ўәкилликлерин кейинги сайлау кампаниясы басланғанлығы жәрияланғанға шекем әмелге асырады.

Жаңа дүзилген хәкимшилик-аймақлық бирликлерде халық депутатлары ўәлаятлық Кеңесине сайлаў өткерийў бойынша ўәлаят сайлаў комиссиясы Сенат тәрәпинен, халық депутатлары районлық, қалалық Кеңеси сайлаўларын өткерийў бойынша районлық, қалалық сайлаў комиссиялары болса тийисли халық депутатлары ўәлаятлық Кеңеси тәрәпинен сайлаўға кеминде жигирма бес кун қалғанда он бир – жигирма бир комиссия ағзасынан ибарат курамда дузиледи хәм де өзи ўакилликлерин кейинги сайлаў кампаниясы басланғанлығы жәрияланғанға шекем әмелге асырады.

Ўәлаятлық, районлық, қалалық сайлаў комиссияларының баслықлары усы комиссия ағзалары арасынан сайлаў комиссиясы мәжилисинде тийисли жергиликли Кеңестинң усынысына муўапық сайланады. Усы статьяның үшінши бөлиминде нәзерде тутылған ҳаллар болса ўәлаят сайлаў комиссиясы баслығы Сенат тәрәпинен белгиленеди.

Комиссия баслығының орынбасары хәм комиссия хаткери комиссия мәжилисинде оның ағзалары арасынан сайланады. Ўәлаятлық, районлық, қалалық сайлаў комиссиялары рәсмий веб-сайтларында хәм баспасөз басылымларында өз курамы, мәнзили хәм комиссияның телефон номерлери ҳаққындағы мағлыўматларды жәриялайды.

20-статья. Ўәлаятлық, районлық, қалалық сайлаў комиссиясының ўакилликлери

Ўәлаятлық, районлық, қалалық сайлаў комиссиясы:

тийисли аймақта усы Кодекстинң орынланыўы үстинен қадағалаўды әмелге асырады, оның бирдей тәризде қолланылыўын тәмийинлейди және сайлаўды шөлкемлестириў хәм өткерийў мәселелери бойынша түсиниклер бередиди;

тийисли жергиликли Кеңеслерге сайлаў өткерийў бойынша сайлаў округлерин дүзеди, оларға атама хәм тәртип санын бередиди және усы округ сайлаў комиссиясы жайласқан жер ҳаққындағы мағлыўматларды жәриялайды;

тийисли жергиликли Кеңеске сайлаў өткерийў бойынша округлық сайлаў комиссияларын дүзеди хәм комиссия курамы ҳаққындағы мағлыўматларды жәриялайды;

тийисли сайлаў комиссияларының искерлигин бағдарлап барады, олардың курамына өзгерислер киргизиў тәртибин белгилейди, егер округлық хәм участкалық сайлаў комиссияларының қарарлары усы Кодекске қайшы келсе, усы қарарларды өз бетинше яки ўәлаят, район, қала прокурорының усынысына муўапық бийкарлаўы мүмкин;

депутатлыққа талабанлар көрсеткен сиясий партиялардан тийисли ҳужжетлерди қабыл етип алады;

депутатлыққа талабанларды дизимге алады хәм оларға гүўалықлар бередиди;

депутатлыққа талабанлар сайлаў кампаниясында қатнасыўы ушын тең шараятларды тәмийинлейди;

пул қаржыларын тийисли сайлаў комиссиялары арасында бөлистиреди, сайлаў комиссияларының имаратлар, транспорт хәм байланыс қураллары менен

тэмийинлениўин қадағалайды, сайлаўды материаллық-техникалық жақтан тэмийинлеў бойынша басқа да мәселелерди көрип шығады;

тийисли жергиликли Кеңеске сайлаў бойынша сайлаў бюллетенлериниң, сайлаўшылар дизимлериниң, сайлаў комиссиялары протоколларының, өз мөриниң, сайлаўға тийисли басқа да хўжетлердиң формаларын тастыйықлайды хэм таярланыўын тэмийинлейди;

сиясий партиялар, басқа жэмийетлик бирлеспелер, жергиликли мэмлекетлик хэкимият уйымлары, пуқаралардың өзин-өзи басқарыў уйымлары ўэкиллериниң және кэрханалар, мәкемелер хэм шөлкемлер басшыларының сайлаўға таярлық көриў хэм оны өткерийўге байланысly мәселелер бойынша мәлимлемелерин тыңлайды;

тийисли жергиликли Кеңеске өткерилген сайлаў жуўмақларын шығарады, сайланған депутатларды дизимге алады, сайлаў жуўмақлары хаққындағы мағлыўматларды хэм сайланған депутатлардың дизимлерин баспасөзде жэриялайды (хэммеге мәлимлейди);

депутатларға тийисли жергиликли Кеңес депутаты гўўалығын хэм көкирекке тағатуғын белгисин береди; қайта сайлаў өткерийўге байланысly мәселелерди шешеди;

сайлаўшылардың хэм сайлаў процессиниң басқа да қатнасыўшыларының мүрэжетлерин көрип шығады хэм олар бойынша қарарлар қабыл етеди, буннан сайлаў комиссияларының хэрекетлери хэм қарарлары үстинен берилген шағымлар тысқары;

усы Кодекс талаплары бузылғанлығы хаққындағы материалларды судқа яки тийисли хуқық қорғаў уйымларына тапсырады;

сайлаўды шөлкемлестириў хэм өткерийўге байланысly хўжетлердиң архивлерге хэм кеңселик архивлерге тапсырылыўын тэмийинлейди.

Районлық, қалалық (буған Ташкент қалалық сайлаў комиссиясы кирмейди) сайлаў комиссиясы усы Кодекстиң 22, 23, 31, 32, 59, 60 хэм 95-статьяларында көзде тугылған оруг сайлаў комиссиясының ўэкиликлерин де әмелге асырады.

21-статья. Округлық сайлаў комиссияларын дүзиў

Өзбекстан Республикасы Президенти сайлаўын, Нызамшылық палатасының депутатлары сайлаўын өткерийў бойынша округлық сайлаў комиссиясы Орайлық сайлаў комиссиясы тэрэпинен, Халық депутатлары ўэлаятлар хэм Ташкент қалалық Кеңеслерине сайлаў өткерийў бойынша округлық сайлаў комиссиясы болса тийисли ўэлаят, Ташкент қалалық сайлаў комиссиясы тэрэпинен сайлаўға кеминде жетпис күн қалғанда комиссия баслығы, баслықтың орынбасары, хаткери хэм комиссияның басқа алты – сегиз ағзасынан ибарат курамда дүзиледи.

Нызамшылық палатасының депутатлары сайлаўын өткерийў бойынша округлық сайлаў комиссиясы Орайлық сайлаў комиссиясы тэрэпинен, Халық депутатлары ўэлаятлар хэм Ташкент қалалық Кеңеслерине сайлаў өткерийў бойынша округлық сайлаў комиссиясы болса тийисли ўэлаят, Ташкент қалалық сайлаў комиссиясы тэрэпинен сайлаўға кеминде жетпис күн қалғанда комиссия баслығы, баслықтың

орынбасары, хаткери ҳам комиссияның басқа алты – сегиз ағзасынан ибарат курамда дүзиледи.

Өзбекстан Республикасы Президенти сайлауын ҳам Нызамшылық палатасының депутатлары сайлауын өткеріу бойынша округлық сайлау комиссиялары ағзалығына талабанлар Қарақалпақстан Республикасы Жоқарғы Кеңесиниң, халық депутатлары ўәлаятлық ҳам Ташкент қалалық Кеңеслериниң мәжилислеринде додаланады ҳам Орайлық сайлау комиссиясы тәрәпинен тастыйықлау ушын усынылады.

Халық депутатлары ўәлаятлар ҳам Ташкент қалалық Кеңеслерине сайлау өткеріу бойынша округлық сайлау комиссияларының ағзалары халық депутатлары районлық ҳам қалалық Кеңеслериниң усынысына муўапық тастыйықланады.

Халық депутатлары районлық, қалалық (буған халық депутатлары Ташкент қалалық Кеңеси кирмейди) Кеңесине сайлау өткеріу бойынша округ сайлау комиссиялары дүзилмейди.

Округлық сайлау комиссиясының ағзалары жәмийетшиликтиң абыройлы ўәкиллери арасынан тастыйықланады.

22-статья. Округлық сайлау комиссиясының ўәкилликлери

Округлық сайлау комиссиясы:

тийисли аймақта усы Кодекстиң орынланыўы үстинен қадағалаўды әмелге асырады;

сайлау участкаларын дүзеди, округ бойынша олардың тәртип санын белгилейди, мәнзилин көрсеткен ҳалда олардың дизимин жәриялайды;

участкалық сайлау комиссияларының искерлигин муўапықластырады;

сайлау участкаларының жайласқан орны ҳаққында сайлаушыларды хабардар етеди;

участкалық сайлау комиссияларын дүзеди ҳам олардың қурамы ҳаққындағы мағлыўматларды жәриялайды;

талабанларға сайлау кампаниясында қатнасыў ушын тең шараятларды тәмийинлейди;

депутатлыққа талабанлардың исенимли ўәкиллерин дизимге алады ҳам оларға тийисли гўўалықлар бередиди;

сиясий партиялар, басқа жәмийетлик бирлеспелер, пуқаралардың өзин-өзи басқарыў уйымлары ўәкиллериниң, кәрханалар, мәкемелер ҳам шөлкемлер басшыларының сайлауға таярлық көриў ҳам оны өткеріўге байланыслы мәселелер бойынша мәлимлемесин тыңлайды;

сайлаушылар дизимлериниң дүзилиўин ҳам олардың ҳамме танысып шығыўы ушын усынылыўын бақлап барады;

сайлау округи бойынша сайлау нәтийжелерин анықлайды ҳам оларды тийислисинше Орайлық сайлау комиссиясына, ўәлаятлық, Ташкент қалалық сайлау комиссиясына усынады;

қайта даўыс беріу ҳам қайта сайлау, сондай-ақ, босап қалған орынларға депутатлар сайлауы өткерилиўин шөлкемлестиреди;

сайлаўшылардың хэм сайлаў процессиниң басқа да қатнасыўшыларының мүрәжәтларын көрип шығады хэм олар бойынша қарарлар қабыл етеди, буннан сайлаў комиссияларының хәрекетлери хэм қарарлары үстинен берилген шағымлар тысқары.

23-статья. Участкалық сайлаў комиссиясын дүзиў

Участкалық сайлаў комиссиясы округлық сайлаў комиссиясы тәрәпинен сайлаўға кеминде қырк күн қалғанда бес – он тоғыз ағзадан, соның ишинде, баслық, баслықтың орынбасары хэм хаткерден ибарат курамда дүзиледи.

Егер комиссия жети ағзаға шекемги курамда дүзилсе, баслық хэм хаткер сайланады.

Зәрүр болған жағдайларда участкалық сайлаў комиссиясының сан курамы өзгертилиўи мүмкин.

Өзбекстан Республикасының шет еллердеги дипломатиялық хэм басқа да ўәкилханаларында участкалық сайлаў комиссиясы баслығының ўазыйпаларын усы ўәкилханалардың басшысы әмелге асырады.

Участкалық сайлаў комиссиясы ағзалығына талабанлар пуқаралардың өзин-өзи басқарыўи уйымлары, жәмийетлик бирлеспелер, кәрханалар, мәкемелер хэм шөлкемлер тәрәпинен усынылып, бул талабанлар халық депутатлары районлық, қалалық Кеңеслердиң мәжилислеринде додаланады хэм тийисли округлық сайлаў комиссиясына тастыйықлаўи ушын усынылады.

24-статья. Участкалық сайлаў комиссиясының ўәкилликлери

Участкалық сайлаў комиссиясы:

участка бойынша сайлаўшылардың дизимин дүзеди;

сайлаўшылардың дизими менен сайлаўшыларды таныстырады, дизимде жол қойылған қәтелер хэм анықсызлықлар ҳаққындағы арзаларды қабыл етеди хэм көрип шығады және дизимге тийисли өзгерислер киргизиўи ҳаққындағы мәселени шешеди;

сайлаў күни өзи жасайтуғын жерде болыўи хэм даўыс бериўде қатнасыўи имканиятына ийе болмаған сайлаўшылардан толтырылған сайлаў бюллетенлерин жабық конвертлерде қабыл етип алады;

халықты сайлаў күни хэм даўыс бериўи орны ҳаққында хабарлар етеди;

имараттың жасырын даўыс бериўи кабиналары яки бөлмелери хэм сайлаў кутылары, сондай-ақ, басқа да үскенелер менен таярлап қойылыўын тәмийинлейди; сайлаў күни участкада даўыс бериўи шөлкемлестиреди;

даўысларды санап шығады;

сайлаўшылардың хэм сайлаў процессиниң басқа да қатнасыўшыларының мүрәжәтларын көрип шығады хэм олар бойынша қарарлар қабыл етеди.

25-статья. Сайлаў комиссиясы ағзаларына қойылатуғын талаптар

Жигирма бир жасқа толған, орта яки жоқары мағлыўматқа, әдетте, сайлаўға таярлық көриўи хэм оны өткерийи бойынша ис тәжирийбесине ийе болған, халық

арасында абыройға ийе пукаралар ўэлаятлық, районлық хэм қалалық сайлаў комиссиясының, округлық хэм участкалық сайлаў комиссиясының ағзасы болыўы мүмкин.

Басқа сайлаў комиссиясының ағзалары, сийсий партиялардың ағзалары, ўэлаят, район хэм қала хәкимлери, прокуратура уйымларының, судлардың лаўазымлы шахслары, талабанлардың жақын туўысқанлары хэм исенимли ўәкиллери, сондай-ақ, талабанларға тиккелей бойсыныўшы шахслар сайлаў комиссиясының ағзасы болыўы мүмкин емес.

Участка сайлаў комиссиясы ағзаларының ярмынан көби бир шөлкемнен усыныс етилиўи мүмкин емес, буған Өзбекстан Республикасының шет мәмлекетлердеги дипломатиялық хэм басқа да ўәкилханалары жанында, әскерий бөлимлерде, санаторияларда хэм дем алыў үйлеринде, емлеўханаларда хэм де басқа да станционар емлеў шөлкемлеринде, қамақта сақлаў хэм азатлықтан шеклеў орынларында шөлкемлестирилген участка сайлаў комиссиялары кирмейди.

Комиссия ағзасы жеке арзасы бойынша, сондай-ақ, ўәкилликлеринен айырылған жағдайда өз ўазыйпаларын атқарыўдан азат етилиўи мүмкин.

Комиссия ағзасы усы Кодекс талапларын бузған яки өз ўазыйпаларына турақлы түрде итибарсызлық қылған жағдайда оны ўәкилликлеринен айырыў хуқықы комиссияны дүзген уйымға тийисли болады.

Зәрүр болған жағдайда усы Кодексте белгиленген тәртипте сайлаў комиссиясының жаңа ағзасы сайланады.

26-статья. Сайлаў комиссияларының искерлигин шөлкемлестиріў хэм олардың ўәкилликлери мүддети

Сайлаў комиссиясының мәжилиси, егер онда мәжилис өткерилип атырған күндеги комиссия ағзалары санының кеминде үштен еки бөлеги қатнасып атырған болса, ўәкилликли болады. Комиссия қарары ашық даўыс беріў арқалы комиссия ағзалары улыўма санының көпшилик даўысы менен қабыл етиледи. Қарарға наразы болған комиссия ағзалары айырықша пикирин баян етиўге хақылы болып, бул пикир жазба түрде протоколға қосымша етиледи. Даўыслар тең болып қалған жағдайда басшылық етиўшиниң даўысы шешиўши болып есапланады.

Сайлаў комиссиясының өз ўәкилликлери шеңберинде қабыл еткен қарары төменги сайлаў комиссиялары, сондай-ақ, барлық мәмлекетлик уйымлар, сийсий партиялар хэм басқа да жәмийетлик бирлеспелер, мийнет жәмәэтлери менен әскерий бөлимлер, кәрханалардың, мәкемелердиң хэм шөлкемлердиң басшылары орынлаўы ушын мәжбүрий болып есапланады.

Сайлаў комиссиясының қарарына муўапық комиссияның баслығы, баслықтың орынбасары, хаткери яки басқа ағзасы сайлаўға таярлық көриў хэм оны өткеріў дәўиринде өндириллик яки хызмет ўазыйпаларын орынлаўдан сайлаў өткеріў ушын ажыратылатуғын қаржылар есабынан орташа айлық ис хақысы сақланған ҳалда азат етилиўи мүмкин.

Мәмлекетлик уйымлар хэм жәмийетлик бирлеспелердиң уйымлары, кәрханалар, мәкемелер, шөлкемлер, лаўазымлы шахслар сайлаў комиссияларына

өз ўәкилликлерин әмелге асырыўында көмеклесийи, олардың жумысы ушын зәрүр мағлыўматларды бериўи шәрт.

Мәмлекетлик уйымлар, кәрханалар, мәкемелер, шөлкемлер сайлаўға таярлық көрий хәм оны өткериў ушын керекли болған имаратлар хәм үскенелерди сайлаў комиссиялары ықтыярына бийпул берип турыўи шәрт.

Сайлаў комиссиясы сайлаўға таярлық көрий хәм оны өткериўге байланыслы мәселелер бойынша мәмлекетлик уйымларға хәм жәмийетлик бирлеспелердиң уйымларына, кәрханаларға, мәкемелерге, шөлкемлерге, лаўазымлы шахсларға мүрәжәт етиў хуқықына ийе, олар қойылған мәселени көби менен үш күнлик мүддетте көрип шығыўи хәм сайлаў комиссиясына жуўап қайтарыўи шәрт.

Өзбекстан Республикасы Президенти сайлаўын хәм Нызамшылық палатасының депутатлары сайлаўын өткериў бойынша округлық хәм участкалық сайлаў комиссиялары тийислисинше Өзбекстан Республикасы Президенти сайлаўи жуўмақлары шығарылғаннан, тийисли сайлаў округлеринен сайланған депутатлар Орайлық сайлаў комиссиясы тәрәпинен дизимге алынғаннан кейин өз искерлигин тоқтатады.

Жергиликли Кеңеслерге сайлаў өткериў бойынша округлық хәм участкалық сайлаў комиссиялары тийисли сайлаў округлеринен сайланған депутатлар ўәлаятлық, районлық, қалалық сайлаў комиссиясы тәрәпинен дизимге алынғаннан кейин өз искерлигин тоқтатады.

4-бап. Сайлаўшылардың дизимлерин дүзий

27-статья. Сайлаўшылардың дизимлери

Сайлаў күнине шекем яки сайлаў күни он сегиз жасқа толған, дизим дүзиллип атырған ўақытта усы сайлаў участкасы аймағында турақлы яки ўақытша жасап атырған пукаралардың фамилиялары сайлаўшылар дизимине киргизиледи.

Хәрбир сайлаўшы тек ғана бир сайлаўшылар дизимине киргизилиўи мүмкин.

Сайлаўшылар дизимине хәр бир сайлаўшының фамилиясы, аты, әкесиниң аты, туўылған сәнеси хәм жасайтуғын мәнзили киргизиледи.

Сайлаўшылар дизимлери Сайлаўшылардың бирден-бир электрон дизимин қәлиплестириў бойынша информациялық системаның мағлыўматлары тийкарында дүзиледи.

Әскерий бөлимлердеги әскерий хызметкерлердиң, сондай-ақ, әскерий хызметкерлердиң шаңарақ ағзаларының хәм басқа сайлаўшылардың дизимлери, егер олар әскерий бөлимлер жайласқан аймақларда жасаса, әскерий бөлимлердиң командирлери усынатуғын мағлыўматлар тийкарында дүзиледи. Әскерий бөлимлерден тысқарыда жасайтуғын әскерий хызметкерлер жасайтуғын орынлары бойынша улыўма тийкарларда сайлаўшылар дизимине киргизиледи.

Санаторийлерде хәм дем алыў үйлеринде, емлеўханаларда хәм басқа да стационар емлеў мәкемелеринде, қамақта сақлаў хәм еркинен айырыў орынларында дүзилген участкалар бойынша сайлаўшылар дизимлери усы мәкемелердиң басшылары тәрәпинен усынылатуғын мағлыўматлар тийкарында дүзиледи.

27¹-статья. Шет мамлекетлерде турган пукараларды сайлаушылар дизимине киритиу

Өзбекстан Республикасының шет мамлекетлердеги дипломатиялык хэм баска да ўэкилханалары жанында дүзилген сайлау участкаларында сайлаушылардың дизимлери усы мамемелер баслықлары тэрепинен берилген мағлыўматлар тийкарында дүзиледи.

Өзбекстан Республикасының шет мамлекетлердеги дипломатиялык хэм баска да ўэкилханалары жанында дүзилген участка сайлау комиссиялары шет мамлекетлерде турган пукараларды сайлаушылар дизими менен танысыу усылы, орны хэм ўақты хақкында хабардар етеди.

Шет мамлекетлерде турган пукаралар Өзбекстан Республикасының шет мамлекетлердеги дипломатиялык хэм баска да ўэкилханалары жанында дүзилген участка сайлау комиссияларына оларды сайлаушылар дизимине киритиу хақкында сайлаудан он бес күн алдын жазба көринисте яки Өзбекстан Республикасы Сыртқы ислер министрлигиниң рэсмий веб-сайти арқалы электрон көринисте мүржээт етиуи мүмкин.

Өзбекстан Республикасының шет мамлекетлердеги дипломатиялык хэм баска да ўэкилханалары қасында дүзилген участка сайлау комиссиялары шет мамлекетлерде турган пукаралардың оларды сайлаушылар дизимине киритиу хақкындағы мүржээтинде көрсетилген шахсқа тийисли мағлыўматларды тексереди хэм пукараларды сайлаушылар дизимине киритиу туўралы мәселени шешеди.

Өзбекстан Республикасының шет мамлекетлердеги дипломатиялык хэм баска да ўэкилханалары қасында дүзилген участка сайлау комиссиялары сайлаушылар дизимине киритилген пукаралар хақкындағы мағлыўматларды Өзбекстан Республикасы Сыртқы ислер министрлигине береди.

Өзбекстан Республикасы Сыртқы ислер министрлиги сайлаушылар дизимине киритилген пукаралар хақкындағы мағлыўматларды Өзбекстан Республикасы Министрлер Кеңеси қасындағы Мамлекетлик персенолластырыу орайына Сайлаушылардың бирден-бир электрон дизимине тийисли өзгерислер киритиуи ушын бериледи.

28-статья. Сайлаушылардың бирден-бир электрон дизими

Сайлаушылардың бирден-бир электрон дизими ўэкилликли мамлекетлик уйымлардың мәлимлеме базаларына муўапық сайлаушы пукаралар, олардың турақлы хэм ўақытша жасайтуғын мәнзиллери хақкындағы мәлимлемени өз ишине алған мамлекетлик мәлимлеме ресурсы болып есапланады.

Сайлаушылардың бирден-бир электрон дизими ўэкилликли мамлекетлик уйымлар тэрепинен усынылатуғын мәлимлеме негизинде қэлипестириледи хэм жаңаланып турылады, сайлау кампаниясы дәўиринде болса тийисли участкалык сайлау комиссиялары тэрепинен анықластырылады.

Хэр бир участкалык сайлау комиссиясы дүзилгеннен кейин үш күн ишинде Сайлаушылардың бирден-бир электрон дизиминде бөлистирилген усы участка сайлаушыларының дәслепки дизимин алады.

Участкалық сайлау комиссиясы сайлаушылардың дәслепки дизимин алғаннан кейин оны усы участка аймағында жасаушы халықты үйме-үй айланып шығыу жолы менен анықтастыруу иләжларын көреді.

Участкалық сайлау комиссиясы сайлаушылар дизимин анықтастыруу бойынша жумыста қатнасуу ушын жәмийетшилик ўәкиллерин тартыуы мүмкин. Районлар хәм қалалар ҳәкимликлери сайлаушылардың дизимлерин анықтастыруу ислерине көмеклеседи.

Сайлау комиссиялары халықты үйме-үй айланып шығыу нәтийжелери бойынша Сайлаушылардың бирден-бир электрон дизиминдеги сайлаушының фамилиясы, аты, әкесиниң аты, туўылған сәнеси хәм жасайтуғын мәнзилин дүзетип, сайлаушылар дизимлерине өзгерислер киргизиуи мүмкин.

Сайлаушылардың дизими хәр бир сайлау участкасы бойынша участкалық сайлау комиссиясы тәрәпинен дүзиледи хәм оның баслығы және хаткери тәрәпинен имзаланады.

Сайлау күни сайлау участкаларында Сайлаушылардың бирден-бир электрон дизиминен алынған сайлаушылар дизимлеринен пайдаланылады.

29-статья. Пуқараларды сайлаушылардың дизимлери менен таныстыруу

Пуқараларға участкалық сайлау комиссиясы имаратында сайлаушылар дизими менен танысуу, сондай-ақ, Орайлық сайлау комиссиясының рәсмий веб-сайты арқалы сайлаушылар дизиминен өзлерине тийисли мағлыұматлар менен танысуу имканияты тәмийинленеди. Шет мәмлекетлерде турған пуқараларға сайлаушылар дизиминдеги өзине тийисли мағлыұматлар менен танысуу имканияты Өзбекстан Республикасы Сыртқы ислер Минитрлиги, Өзбекстан Республикасының шет мәмлекетлердеги дипломатиялық хәм басқа да ўәкилханалары рәсмий веб-сайтлары арқалы да тәмийинленеди.

Сайлаушылардың дизимлери сайлауға он бес күн қалғанда, Өзбекстан Республикасының шет елдердеги дипломатиялық хәм басқа да ўәкилханалары жанында, санаторийлерде хәм дем алыу үйлеринде, емлеуханаларда хәм басқа да стационар емлеу мәкемелеринде, алыс хәм барыу қыйын болған аймақлардағы пуқаралар турған орынларда, қамақта сақлау хәм еркинен айырыу орынларында дүзилген участкаларда болса сайлауға үш күн қалғанда хәмме танысып шығыуы ушын усынылады.

Участкалық сайлау комиссиясы дизим менен танысуу орны хәм ўақты хаққында хабардар етеди.

Сайлау комиссиялары сайлаушылардың дизимлери хәмме танысып шығыуы ушын усынылғаннан кейин де оларға өзгерислер киргизиуи мүмкин.

Сайлаушылардың дизимлерине өзгерислер киргизиуи сайлауға бес күн қалғанда тоқтатылады.

30-статья. Сайлаушылардың дизимлери туўралы тартысуу

Хәрбир пуқара сайлаушылардың дизимлериндеги қәте яки анықсызлық хаққында участкалық сайлау комиссиясына мүрәжәт етиуи мүмкин. Участкалық сайлау

комиссиясы 24 саат ишинде мүрәжәтты тексерийи хәм кәтени яки анықсызлықты сапластырыўы ямаса мүрәжәт етиўшиге оның мүрәжәтын көрип шығыўдан бас тартылғанлығы ҳаққында тийкарланған жуўап бериўи шәрт.

Участкалық сайлаў комиссиясының ҳәрәкетлери хәм қарарлары үстинен судқа шағым етилиўи мүмкин.

5-бап. Сайлаў бюллетени

31-статья. Сайлаў бюллетениниң мазмуну

Өзбекстан Республикасы Президенти сайлаўына, Нызамшылық палатасының депутатлары сайлаўына тийисли сайлаў бюллетениниң формасы хәм тексти Орайлық сайлаў комиссиясы тәрәпинен тастыйықланады.

Жергиликли Кеңеслер сайлаўына тийисли сайлаў бюллетениниң формасы хәм тексти ўәлаятлық, районлық хәм қалалық сайлаў комиссиялары тәрәпинен тастыйықланады.

Талабанның фамилиясы, аты, әкесиниң аты сайлаў бюллетенине оның туўылған жылы хәм оны талабан етип көрсеткен сиясий партия көрсетилген ҳалда әлипбе тәртибинде киргизиледи.

Сайлаў бюллетенинде оны толтырыў тәртиби ҳаққындағы түсиндирме болыўы керек.

Сайлаў бюллетенлери мәмлекетлик тилде, сондай-ақ, округлық сайлаў комиссиясының қарарына муўапық тийисли округ халқының көпшилиги сөйлесетуғын тиллерде басып шығарылады.

Сайлаў бюллетенлерин Браиль әлипбеси тийкарында толтырыў ушын трафаретлер таярланыўы мүмкин.

32-статья. Сайлаў бюллетенлерин таярлаў хәм жеткерип бериў

Участкалық сайлаў комиссиялары сайлаў бюллетенлерин даўыс бериў күнине, соның ишинде мүддетинен алдын даўыс бериў күнине кеминде үш күн қалғанда округлық сайлаў комиссияларынан алады. Сайлаў бюллетенлериниң тапсырылғанлығын хәм қабыл етилгенлигин округлық хәм участкалық сайлаў комиссиясының баслығы яки баслықтың орынбасары ямаса хаткери тийисли ҳужжетте өз имзасы менен тастыйықлайды.

Өзбекстан Республикасының шет мәмлекетлердеги дипломатиялық хәм басқа да ўәкилханалары жанында дузилген сайлаў участкаларындағы сайлаўшылар саны ҳаққында Өзбекстан Республикасы Сыртқы ислер Министрлиги тәрәпинен усынылған мағлыўматлар тийкарында Орайлық сайлаў комиссиясы сайлаў бюллетенлериниң таярланыўын хәм жеткерип берилиўин тәмийинлейди.

Участкалық сайлаў комиссиясы алатуғын сайлаў бюллетенлериниң саны участка бойынша дизимлерге киргизилген пуқаралар санына салыстырғанда ярым проценттен артық болыўы мүмкин емес. Сайлаў бюллетени оң тәрәпиниң жоқарғы мүйешине участкалық сайлаў комиссиясының еки ағзасы имза қояды, имзалар

участкалық комиссияның мөри менен тастыйықланады. Участкалық сайлау комиссиясы тәрәпинен тастыйықланбаған сайлау бюллетенлери дауысларды санап шығыуда есапқа алынбайды.

6-бап. Бақлаушылардың, сиясий партиялар ўәкилликли ўәкиллериниң, ғалаба хабар қураллары ўәкиллериниң хуқық хәм миннетлери

33-статья. Сиясий партиялардан, пуқаралардың өзин-өзи басқарыу ўйымларынан, басқа мәмлекетлер хәм халықаралық шөлкемлерден бақлаушылар

Сиясий партиялардан, пуқаралардың өзин-өзи басқарыу ўйымларынан, сондай-ақ басқа мәмлекетлер хәм халықаралық шөлкемлерден бақлаушылар өз искерлигин тийисли комиссиялар тәрәпинен берилген мандатлар тийқарында әмелге асырады.

Мәндар шөлкемлер өз бақлаушылары хәққында сайлау комиссияларына сайлаудан кеминде он күн алдын арза менен мәлим етеди.

Мәндар шөлкемнен арза алынғаннан кейин бес күн ишинде сайлау комиссиясы бақлаушы ушын мандат береди. Басқа мәмлекетлерден, халықаралық шөлкемлерден бақлаушыларға мандатлар Орайлық сайлау комиссиясы тәрәпинен бериледи.

Бақлаушылар төмендеги хуқықларға ийе:

сайлау комиссияларының мәжилислеринде қатнасыу;

талабанларды усыныуға бағышланған жыйналысларда, талабанлардың сайлаушылар менен ушырасыуларында қатнасыу;

сайлау участкасында болыу, таярлық ислериниң барысын, жасырын дауыс беріу кабиналарының яки бөлмелериниң жайластырылыуын хәм сайлау қутыларының мөрлениуин, пуқаралардың дизимге алыныуын, сайлау бюллетенлериниң оларға берилиуин бақлау;

дауыслар саналып атырғанда хәм сайлау комиссиясының протоколы дүзиліп атырғанда қатнасыу;

сайлау нәтийжелери хәққындағы хұжетлердиң тийисли сайлау комиссиясы тәрәпинен тастыйықланған көширме нускаларын сорау хәм алыу;

егер тийисли сайлау участкасында усы Кодекстиң талаплары бузылыуына жол қойылған деп есаплау ушын тийқарлар болса, өз бақлаулары хәққында тийисли сайлау комиссиясына мәлим етиу.

Бақлаушыларға төмендегилер қадаған етиледи:

сайлаушы сайлау бюллетенине өз белгисин қойып атырған ўақытта жасырын дауыс беріу кабинасында яки бөлмесинде болыу;

пуқараларға тәсир өткеріу, қандай да бир үгітлеу материалын яки әдебиятын тарқатыу;

сайлаушылардан олар қалай дауыс бергенлигин сорастырыу яки сайлаушыларға сайлау бюллетенине белги қойыуда қандай да бир түрде жәрдем көрсетиу;

сайлау комиссиясының искерлигина, соның ишинде сайлау қутыларын мөрлеуге, оларды ашыуға, дауысларды санап шығыуға араласыу.

Баклаўшылар эскерий бөлимлерде, камақта сақлаў хэм еркинен айырыў орынларында дўзилген сайлаў участкаларына барыўы ҳаққында кеминде уш кун алдын участка сайлаў комиссиясын хабардар кылыўы керек.

34-статья. Сиясий партиялардың ўәкилликли ўәкиллери

Өзбекстан Республикасы Президентлигине талабанларды, Нызамшылық палатасы депутатлығына талабанларды, жергиликли Кеңеслер депутатлығына талабанларды усынған сиясий партия сайлаў комиссиясының мәжилислеринде, хўжетлерди тапсырыўда, имза қағазларының дурыс толтырылғанлығын тексерийде, сайлаў участкасында даўысларды санап шығыўда қатнасыў ушын ўәкилликли ўәкил тайынлаўға ҳақылы.

Сиясий партиялардың ўәкилликли ўәкиллери шахсын тастыйықлаўшы хўжетти, сиясий партия тәрепинен берилген хўжетти хэм тийисли сайлаў комиссиясының мандатын жанында алып жүрийи шәрт.

35-статья. Ғалаба хабар қуралларының ўәкиллери

Ғалаба хабар қуралларының ўәкиллери сайлаўға таярлық көрий хэм оны өткерийге байланысly барлық иләжларды сәўлелендирий, сайлаў күни даўыс берий имаратларында, соның ишинде даўысларды санап шығыў ўақтында қатнасыў ҳуқықына ийе.

Ғалаба хабар қураллары ўәкиллериниң ўәкиликлери Орайлық сайлаў комиссиясы, ўәлаятлық, районлық хэм қалалық сайлаў комиссиялары тәрепинен берилген хўжетлер менен тастыйықланған болыўы керек.

Басқа мәмлекетлердиң ғалаба хабар қураллары ўәкиллерин Орайлық сайлаў комиссиясы аккредитациядан өткереди.

7-бап. Сайлаў кампаниясы басланғанлығын жәриялаў, сиясий партиялардың сайлаўда қатнасыўы

36-статья. Сайлаў кампаниясы басланғанлығын жәриялаў

Өзбекстан Республикасы Президенти сайлаўы, Нызамшылық палатасы депутатларының хэм жергиликли Кеңеслер депутатларының сайлаўы бойынша сайлаў кампаниясы басланғанлығы олардың ўәкиликлери мүддети тамамланыўынан кеминде уш ай алдын Орайлық сайлаў комиссиясы тәрепинен ғалаба хабар қуралларында жәрияланады, буннан усы Кодекстиң 66 хэм 74¹-статьяларында нәзерде тутылған жағдайлар тысқары.

37-статья. Талабанларды усыныў хуқықы

Өзбекстан Республикасы Президентлигине талабан, Нызамшылық палатасы депутатлығына талабан, жергиликли Кеңеслер депутатлығына талабан усыныў хуқықына сиясий партиялар ийе.

38-статья. Имзаларды топлаў тәртиби

Өзбекстан Республикасы Президенти сайлаўы ҳәм Нызамшылық палатасы депутатлары сайлаўы бойынша Орайлық сайлаў комиссиясы тәрәпинен сиясий партияларға белгиленген үлгидеги имза қағазларының бланкleri бериледи.

Өзбекстан Республикасы Президенти сайлаўы бойынша сиясий партия өзиниң ўәкилликли ўәкили дизимге алынғанлығы гүўалығын алғаннан кейин ғана сайлаўшылардың имзасын топлаўға ҳақылы. Бул сәнге шекем топланған имзалар есапқа алынбайды.

Сайлаўшылар бир яки бирнеше сиясий партияны ямаса Өзбекстан Республикасы Президентлигине талабанларды қоллап-қуўатлап имза қойыўға ҳақылы. Бунда сайлаўшы өз фамилиясын, атын, әкесиниң атын, туўылған жылын (жасы он сегизде болса, қосымша рәуиште туўылған күни ҳәм айын), жасайтуғын мәнзилин, паспортының яки идентификация ID-картасының сериясы ҳәм тәртип номерин, сондай-ақ, имза қойылған сәнени көрсетеди. Усы мағлыўматлар қолдан жазып киргизиледи. Имза қағазына өз имзасын қоятуғын сайлаўшы ҳаққындағы мағлыўматлар сайлаўшының илтимасы бойынша имза топлаўды әмелге асырып атырған шахс тәрәпинен киргизилиўи мүмкин.

Имза қағазы имзаны топлаған шахс тәрәпинен өз фамилиясы, аты, әкесиниң аты көрсетилген ҳалда имзаланады, сондай-ақ, тийисли сиясий партияның районлық, қалалық дүзилмеси басшысы тәрәпинен мөр басып тастыйықланады.

Сайлаўшылардың имзасын топлаў жұмыс, хызмет, оқыў, жасаў орнында, сайлаў алды иләжларында, сондай-ақ, үгит-нәсият жүргизиў ҳәм имза топлаў нызам менен қадаған етилмеген басқа да орынларда әмелге асырылады. Имза топлап атырған шахс тәрәпинен сайлаўшыларды мәжбүрлеў ҳәм өзине қаратып алыўдың ҳәрқандай формасы нызамда белгиленген жуўапкершиликти келтирип шығарады.

Имза топлаў тамамланғаннан соң сиясий партияның ўәкилликли ўәкили Қарақалпақстан Республикасы, ўәлаятлар ҳәм Ташкент қаласы бойынша өз алдына топлап тигилген имза қағазларын Орайлық сайлаў комиссиясына тапсырады.

39-статья. Имза қағазларының дурыс толтырылғанлығын

Орайлық сайлаў комиссиясы тәрәпинен тексерилеў Сиясий партиялар усыңған имза қағазларының дурыс толтырылғанлығы Орайлық сайлаў комиссиясы тәрәпинен бес күнлик мүддетте тексериледи. Сайлаўшылар имзалары зәрүр санының кеминде он бес проценти ҳәм имза қағазларына имзаларын қойған сайлаўшылар ҳаққындағы тийисли мағлыўматлар тексерилиўи тийис.

Тексерилеў ушын сайлаўшылардың ҳәр бир сиясий партияны ямаса Өзбекстан Республикасы Президентлигине талабанды қоллап-қуўатлап берилген имзалары бирдей муғдарда, ҳәрбир ҳәкимшилиқ-аймақлық дүзилмеден (Қарақалпақстан Республикасы, ўәлаятлар, Ташкент қаласынан) тең қатнаста таңлап алынады.

Орайлық сайлаў комиссиясы имза қағазларының дурыс толтырылғанлығын тексерилеўши Эксперт топарын дүзиўи мүмкин. Эксперт топары қурамына ишки ислер уйымларының, әдиллик уйымларының қәнигелери, сондай-ақ, пуқаралық

жәмийети институтларының ўәкиллери тартылады. Имза қағазларын тексерийде саясий партиялардың ўәкилликли ўәкиллери қатнасады.

Егер Орайлық сайлаў комиссиясы тәрәпинен таңлап алынған имза қағазларының шерек бөлегинен көбирегин тексерий нәтийжесинде имза қағазлары нызам бузылған ҳалда дүзилгенлиги анықланса, усы имза қағазлары саясий партияның ўәкилликли ўәкилине қайтарылады ҳәм оған кемшиликлерди сапластырыў ушын еки күнлик мүддет бериледи. Егер қоллап-қуўатлаўшы шахслардың (сайлаўшылардың) имзалары саны белгиленген ең кем муғдардан да аз болып шықса, усы имза қағазлары толығы менен ҳақыйқый емес деп табылады. Бул жағдайда Орайлық сайлаў комиссиясы саясий партияға Өзбекстан Республикасы Президентлигине талабанды дизимге алыўды яки Нызамшылық палатасы депутатлары сайлаўында қатнасыў ҳуқықын берийден бас тартады.

8-бап. Талабанларды ҳәм олардың исенимли ўәкиллерин дизимге алыў, олардың ҳуқықый статусы

40-статья. Талабанларды дизимге алыў тәртиби

Өзбекстан Республикасы Президентлигине ҳәм Нызамшылық палатасы депутатлығына талабанлар Орайлық сайлаў комиссиясы тәрәпинен дизимге алынады, жергиликли Кеңеслер депутатлығына талабанларды дизимге алыўды болса тийисли ўәлаятлық, районлық ҳәм қалалық сайлаў комиссиясы әмелге асырады.

Талабан етип дизимге алынған шахсқа дизимге алынғанлық гүўалығы бериледи.

Талабанларды дизимге алыў сайлаўға отыз бес күн қалғанда тамамланады.

Талабанлар дизимге алынғаннан кейин бес күнлик мүддетте тийисли сайлаў комиссиясы дизимге алынғанлығы ҳаққындағы хабарды талабанның фамилиясын, атын, әкесиниң атын, туўылған жылын, партиялылығын, ийелеп турған лаўазымын (жумысының түрин), жумыс ҳәм жасаў орнын, сондай-ақ, оны талабан етип усынған саясий партияны көрсеткен ҳалда жәриялайды.

41-статья. Талабанлар искерлигиниң кепилликлери

Дизимге алынған барлық талабанлар тең ҳуқықларға ийе болады.

Талабанлар сайлаўшылар менен ушырасыўлар өткерий, сайлаў алды жыйналысларында, телевидение ҳәм радио арқалы сөзге шығыў ўақтында өндириллик яки хызмет ўазыйпаларын атқарыўдан орташа айлық ис ҳақысы сақланған ҳалда азат болыў ҳуқықына ийе.

Талабанлар дизимге алынғаннан кейин сайлаў округи шеңберинде, Өзбекстан Республикасы Президентлигине талабанлар болса Өзбекстан Республикасы аймағы шеңберинде мәмлекетлик жолаўшылар транспортының барлық түрлеринде (буған қалалық жолаўшы транспорты, такси ҳәм басқа транспорт түрлериниң буйырtpна жөнелислери кирмейди) бийпул жүрий ҳуқықына ийе. Сайлаў округинен тысқарыда жасаўшы депутатлыққа талабан сайлаў округине барыў ҳәм жасаў орнына қайтыў ушын оларда бийпул жүрий ҳуқықын пайдаланады.

Талабанлардың хызмет сапары хэм басқа қәрежетлери сайлаўды өткерий ушын ажыратылған қаржылар есабынан төленеди.

Өзбекстан Республикасы Президентлигине талабанлар Өзбекстан Республикасы Бас прокурорының келисимисиз жынайый жуўапкершиликке тартылыўы, қамаққа алыныўы яки оларға суд тәртибинде берилетуғын ҳәкимшилик жаза шаралары қолланылыўы мүмкин емес. Бундай келисим берилген жағдайда, Өзбекстан Республикасы Бас прокуроры Орайлық сайлаў комиссиясын бул ҳаққында дәррий хабардар етеди.

Өзбекстан Республикасы Президентлигине талабанларды мәжбүрий келтирийге, сондай-ақ, олардың жеке буйымларын, жүгин, транспортын, турақ жайын хэм хызмет бөлмелерин көзден өткерийге жол қойылмайды.

42-статья. Талабанлық статусынан айырыў.

Талабанның талабанлықтан ўаз кешиўи Сиясий партия ол яки бул шахсты талабан етип усыныў ҳаққындағы өз қарарын сайлаўға кеши менен он бес күн қалғанда бийкар етий хуқықына ийе, бул шахс тийисли сайлаў комиссиясы тәрпинен талабанлық статусынан айырылыўы мүмкин. Сиясий партия талабанлар усыныў мүддети тамамланғанға шекем тийисли сайлаў комиссиясына жаңа талабанды дизимге алыў ҳаққында усыныс киргизиўи мүмкин.

Сиясий партия искерлигиниң тоқтатылғанлығы талабанды усы партиядан сайлаўда қатнасыў хуқықынан айырады.

Талабан сайлаўға шекем қәлеген ўақытта талабанлықтан ўаз кешиўи мүмкин. Буның ушын ол тийисли сайлаў комиссиясына арза менен мүрәжәт етеди.

Сайланыўшы сайлаўға жақын қайтыс болған, сайлаў хуқықынан айрылған ямаса талабанлықтан шақырып алынған жағдайда басып шығарылған сайлаў бюллетенлеринен усы сайланыўшының фамилиясы, аты хэм әкесиниң аты жазылған қатар өшириледи. Муддетинен алдын даўыс бериў барысында бундай сайланыўшыны жақлап берилген даўыслар участка сайлаў комиссиялары тәрпинен даўысларды санап шығыў барысында ҳақыйқый емес деп табылады.

43-статья. Талабанның исенимли ўәкиллери

Өзбекстан Республикасы Президентлигине талабан он бес адамға шекем, Нызамшылық палатасы депутатлығына талабан он адамға шекем, ўәлаятлық Кеңес депутатлығына талабан бес адамға шекем, районлық хэм қалалық Кеңес депутатлығына талабан үш адамға шекем исенимли ўәкилге ийе болыўға ҳақылы, исенимли ўәкиллер талабанға сайлаў кампаниясын өткерийде жәрдем береди, сайлаў ушын үгит-нәсият жүргизеди, мәмлекетлик уйымлар хэм жәмийетлик бирлеспелер, сайлаў комиссиялары менен болатуғын мүнәсибетлерде талабанның мәплерин билдиреди.

Өзбекстан Республикасы Президентлигине талабанның исенимли ўәкиллери оның усыныснамасы менен Орайлық сайлаў комиссиясы тәрпинен дизимге алынады, Орайлық сайлаў комиссиясы оларға тийисли гўәылықлар береди.

Депутатлыққа талабан дизимге алынғаннан кейін исенимлі үәкиллерин өз қәлеуи бойынша белгилейди хәм олар тууралы тийисли сайлау комиссиясына мәлим етеди. Сайлау комиссиясы исенимлі үәкиллерди дизимге алады хәм оларға гүәалықлар береди.

Талабан сайлауға шекем өз исенимлі үәкилин тийисли сайлау комиссиясына мәлим еткен халда қәлеген үәқытта үәкиллигинен айырыуы хәм оны басқасы менен алмастырыуы мүмкин. Исенимлі үәкил қәлеген үәқытта өз үәкилликлеринен үаз кешиуе хәкылы.

Исенимлі үәкил сайлау комиссиясының ағзасы болыуы мүмкин емес.

Талабанлардың исенимлі үәкиллериниң Өзбекстан Республикасы аймағы шеңбериндеги сапар қәрежетлери сайлауды өткеріу ушын ажыратылған қаржылар есабынан төленеди.

9-бап. Сайлау алды үгит-нәсияты

44-статья. Сайлау алды үгит-нәсиятын жүргизиу

Сайлау алды үгит-нәсияты – сайлау кампаниясы дәуиринде әмелге асырылатуғын хәм сайлаушыларды талабан яки сиясий партияны жақлап дауыс беріуе шақырыуға қаратылған жұмыс болып есапланады.

Сайлау алды үгит-нәсияты (буннан былай текстте – үгит-нәсият) талабанларды дизимге алыу ушын белгиленген ақырғы күнниң ертесине басланады. Сайлау күни хәм дауыс беріуе бир күн қалғанда үгит-нәсиятқа жол қойылмайды.

Үгит-нәсиятты сайлаушыларға бийпул яки имтиязлы шәртлерде товарлар беріу, хызметлер көрсетиу (баспасөз хызметлеринен басқа), сондай-ақ, пул қаржыларын төлеу менен қосып жүргизиу қадаған етиледі.

Надурыс мәлимлемени, сондай-ақ, талабанлардың абыройына хәм қәдир-қымбатына зыян келтиретуғын мағлыұматларды тарқатыу қадаған етиледі.

Төмендегилердин сайлауалды үгит-нәсиятын алып барыуы қадаған етиледі:

мәмлекетлик хәкимият хәм басқарыу органлары, аймақлық мәмлекет хәкимияты органлары баслықларының;

Өзбекстан Республикасы Қураллы Кушлери әскерий хызметкерлериниң, Өзбекстан Республикасы Мәмлекетлик қәуипсизлик хызмети, басқа әскерийлестирілген бөлимлер, хуқықты қорғаушы органлар хызметкерлериниң, судьялардың;

сайлау комиссиялары ағзаларының;

диний шөлкемлер профессионал хызметкерлериниң.

Мәмлекет хәкимияты хәм басқарыу органларының әмелдар шахсларына өз лауазым хәм хызмет абырыиынан сайлауалды үгит-нәсияты үақтында хәр қандай сиясий партияның яки сайлаушының пайдасына ямаса оған қарсы пайдаланыуы қадаған етиледі.

45-статья. Үгит-нәсият жүргизиў түрлери, формалары хәм усыллары

Үгит-нәсият төмендегише түрде жүргизиледи:

сиясий партияның бағдарламасы хәм (яки) сайлаў алды платформасы ҳаққындағы мәлимлемени өзиниң депутатлыққа талабанларын жақлап даўыс бериўге шақырған ҳалда тарқатыў;

Өзбекстан Республикасы Президентлигине талабанның бағдарламасы хәм (яки) сайлаў алды платформасы ҳаққындағы мәлимлемени талабанды жақлап даўыс бериўге шақырған ҳалда тарқатыў;

талабан ҳаққындағы мәлимлемени оны жақлап даўыс бериўге шақырған ҳалда тарқатыў.

Үгит-нәсият көпшилик алдында ашық дебатлар, дискуссиялар, баспасөз конференциялары, пуқаралардың жыйналыслары, интервьюлер, ғалаба хабар қуралларында шығыўлар, роликлерди жайластырыў түринде жүргизилиўи мүмкин.

Үгит-нәсият:

ғалаба хабар қураллары, телекоммуникация тармақлары, сондай-ақ, Интернет жәхән мәлимлеме тармағы арқалы; баспа, көргизбели, аудиовизуал хәм басқа да үгит-нәсият материалларын (плакатлар хәм басқа материалларды) шығарыў хәм тарқатыў арқалы;

сайлаўшылар менен ушырасыўлар өткерий арқалы әмелге асырылады.

Үгит-нәсият дәуиринде оны жүргизийдиң усы Кодексте қадаған етилмеген басқа түрлери, формалары хәм усылларынан да пайдаланылыўы мүмкин.

46-статья. Үгит-нәсиятты ғалаба хабар қураллары арқалы жүргизий

Үгит-нәсият жүргизилип атырғанда мәмлекетлик ғалаба хабар қуралларынан пайдаланыўда көлеми бойынша бирдей болған эфир ўақты хәм баспа майданын бийпул бериў жолы менен тең шараятлар тәмийинленеди.

Мәмлекетлик ғалаба хабар қуралларында төлемли тийкарда да эфир ўақты яки баспа майданы ажыратылыўы мүмкин.

Мәмлекетлик емес ғалаба хабар қуралларында нызамшылыққа муўапық эфир ўақты яки баспа майданы ажыратылыўы мүмкин.

Ғалаба хабар қураллары тәрәпинен эфир ўақты, баспа майданы ушын белгиленетуғын төлем шәртлери хәм басқа да талаптар хәмме ушын тең хәм бирдей болыўы керек.

Үгит-нәсият мақсетинде ғалаба хабар қуралларынан бийпул пайдаланыў тәртиби, көлеми хәм ўақты сиясий партиялардың пикирин инабатқа алған ҳалда тийисли сайлаў комиссиясы тәрәпинен белгиленеди.

47-статья. Үгит-нәсиятты баспа, көргизбели, аудиовизуал хәм басқа да үгит-нәсият материалларын шығарыў хәм тарқатыў арқалы жүргизий

Талабанлар менен сиясий партияларға баспа, көргизбели, аудиовизуал материалларды, фонограммаларды, баспа өнимлериниң электрон версияларын хәм басқа да үгит-нәсият материалларын иркинишсиз шығарыў хәм тарқатыў ушын

тең шараятлар жаратылады. Үгит-нәсият материаллары Өзбекстан Республикасы аймағында таярланыуы керек.

Баспа, көргизбели, аудиовизуал хәм басқа да үгит-нәсият материалларында төмендегилер көрсетилиуи керек:

үгит-нәсият материалларын таярлаған юридикалық шахстың атамасы (физикалық шахстың фамилиясы, аты хәм әкесиниң аты), жайласқан жери (почта мәнзили) хәм ол ҳаққындағы басқа да мағлыұматлар;

үгит-нәсият материалларына буйыртпа берген юридикалық шахстың атамасы (физикалық шахстың фамилиясы, аты хәм әкесиниң аты);

үгит-нәсият материалларының тиражы, шығарылған сәнеси ҳаққындағы мәлимлеме.

48-статья. Сайлаўшылар менен ушырасыўлар өткерийү арқалы үгит-нәсият жүргизиў

Талабанларға хәм сиясий партияларға сайлаўшылар менен ушырасыўлар өткерийү арқалы үгит-нәсият ушын тең шараятлар жаратылады.

Сайлаўшылар менен ушырасыўлар сыяқлы ғалабалық иләжлар олардың өткерилиуи орны хәм ўақты ҳаққында тийисли районлық (қалалық) ҳәкимликлер менен үш күн алдын жазба рәуиште хабардар етилген ҳалда өткериледи. Бунда усы ғалабалық иләжларды өткерийү ушын руқсатнама талап етилмейди.

Мәмлекетлик хәм хожалық басқарыў уйымлары, жергиликли мәмлекетлик ҳәкимият уйымлары, жәмийетлик бирлеспелер, сондай-ақ пуқаралардың өзин-өзи басқарыў уйымлары ушырасыўлар өткерийү ушын үскенеленген бөлмелерди бийпул ажыратыўы, зәрүр мағлыұмат хәм мәлимлеме материалларын алыўда жәрдем көрсетиуи шәрт.

Талабан яки оның исенимли ўәкили басқа талабан яки оның исенимли ўәкили менен биргеликте сайлаўшылар менен ушырасыўлар өткерийүге ямаса басқа талабан тәрәпинен шөлкемлестирилген сайлаўшылар менен ушырасыўларда қатнасыўға ҳақылы.

10-бап. Даўыс берийүди шөлкемлестириў хәм өткерийү

49-статья. Даўыс берийү имаратлары хәм участкалык сайлаў комиссияларының имаратлары

Даўыс берийү имаратлары арнаўлы ажыратылған орынлар болып, оларда жасырын даўыс берийү ушын жетерли муғдарда кабиналар яки бөлмелер үскенелениуи, сайлаў бюллетенлерин берийү ушын орынлар ажыратылыўы және сайлаў кутылары орнатылыўы керек. Сайлаў кутылары даўыс берийүшилер олардың жанына әлбетте жасырын даўыс берийү кабиналары яки бөлмелери арқалы өтип келетуғын етип орнатылады. Даўыс берийү имаратында басқа ҳеш қандай сиясий иләжлар өткерилиуине руқсат етилмейди. Имаратларды үскенелеў хәм оларда зәрүр тәртипти сақлап турыў жуўапкершилиги участкалык сайлаў комиссиясына жүкленген болады.

Мәмлекетлик уйымлар, кәрханалар, мәкемелер, шөлкемлер сайлаўға таярлық көриў хэм оны өткериў ушын зэрүр имаратлар хэм үскенелерди сайлаў комиссияларының ықтыярына бийпул берип турыўы шәрт.

Тийисли дәрежеде үскенеленген даўыс бериў имаратлары сайлаў комиссияларына сайлаўдан кеминде он бир күн алдын берилиўи керек.

Тутас аймақларды абаданластырыў, пукаралар, әсиресе физикалық имканияты шекленген шахслар ушын зэрүр шараятлар жаратыў, сайлаў комиссияларын техникалық кураллар, мебель, инвентарь, офис техникасы, байланыс кураллары, транспорт пенен тәмийинлеў жергиликли мәмлекетлик ҳәкимият уйымларына хэм Өзбекстан Республикасы Мәлимлеме технологиялары хэм коммуникацияларын раўажландырыў министрлигине жүкленеди.

Жәмийетлик тәртипти сақлаў, сайлаў өткерилетуғын имаратлар хэм орынларды қорықлаў, сондай-ақ, сайлаў нәтийжелерине тийисли хўжетлерди тасыў ўақтында участкалық сайлаў комиссиялары ағзаларын гүзетип барыў тийисли ўәкиликли уйымларға жүкленеди.

50-статья. Участкалық сайлаў комиссиялары жайласқан имаратларды, бөлмелерди хэм даўыс бериў бөлмелерин үскенелеўге қойылатуғын талаплар

Участкалық сайлаў комиссиялары жайласқан имаратлар тийисли түрде үскенелениўи хэм төмендегилерге ийе болыўы керек:

Өзбекстан Республикасының Мәмлекетлик байрағы (имараттың үстинде хэм ишинде);

Өзбекстан Республикасының Мәмлекетлик герби (имарат ишинде);

сайлаў участкасының номери көрсетилген маңлайша;

жасырын даўыс бериў кабиналары яки бөлмелери;

зэрүрлик болса, физикалық имканияты шекленген шахслар ушын арнаўлы үскенеленген жасырын даўыс бериў кабиналары;

сайлаў қутылары;

бақлаўшылар ушын өз алдына орынлар;

сайлаў сәнesine бағышланған плакатлар;

сайлаў участкасының картасы;

участкалық сайлаў комиссиясы ағзаларының қурамы, ис жобасы, нәўбетшилик кестеси ҳаққындағы мәлимлеме;

сайлаўға таярлық көриў хэм оны өткериў бойынша мағлыўматлар жайластырылатуғын арнаўлы стенд;

барлық дизимге алынған талабанлардың Орайлық сайлаў комиссиясы, ўәлаятлық, районлық, қалалық сайлаў комиссиясы тәрeпинен басып шығарылған өмирбаяны хэм бағдарламасы;

зэрүр мебель, офис техникасы кураллары (телефон, принтер, Интернет жәхән мәлимлеме тармағына жалғанған хэм Сайлаў процессин басқарыў информациялық системасына кириў имканиятына ийе болған компьютерлер, сейф, канцелярия товарлары);

өртке қарсы құраллар.

Даўыс бериў бөлмелери жақты хәм кең болыўы, өз алдына кириў хәм шығыў орны болыўы, сондай-ақ, оларда физикалық имканияты шекленген шахслар ушын пандуслар нәзерде тутылған болыўы керек.

51-статья. Даўыс бериў ўақты хәм орны

Даўыс бериў сайлаў күни саат 8.00 ден 20.00 ге шекем өткериледи. Даўыс бериў ўақты хәм орны ҳаққында участкалық сайлаў комиссиясы сайлаўшыларды сайлаўдан кеминде он күн алдын хабардар етеди.

Өзбекстан Республикасының шет еллердеги дипломатиялық хәм басқа да ўәкилханалары жанында дүзилген сайлаў участкаларында даўыс бериў сайлаў күни усы сайлаў участкалары жайласқан жердеги жергиликли ўақыт пенен саат 8.00 ден 20.00 ге шекем өткериледи.

Өзбекстан Республикасының шет еллердеги дипломатиялық хәм басқа да ўәкилханалары жанында, әскерий бөлимлерде, санаторийлерде, дем алыс үйлеринде, емлеўханалар хәм басқа да стационар емлеў мәкемелеринде, алыс хәм барыў қыйын болған аймақлардағы пуқаралар турған орынларда, қамақта сақлаў хәм еркинен айырыў орынларында дүзилген сайлаў участкаларында участкалық сайлаў комиссиясы, егер дизимге киргизилген барлық пуқаралар даўыс берип болған болса, даўыс бериў тамамланғанын қәлеген ўақытта жәриялаўы мүмкин.

Өзбекстан Республикасы аймағында жайласқан сайлаў участкаларында сайлаў қутыларын саат 20.00 ден бурын ашыўға хәм даўысларды санап шығыўға жол қойылмайды.

52-статья. Сайлаўшының шахсын анықлаў

Даўыс бериў имаратына келип, сайлаўшы участкалық сайлаў комиссиясының ағзасына өз шахсын тастыйықлаўшы хәжжетти көрсетеди хәм сайлаўшылар дизимине имза қояды. Соннан кейин оған сайлаў бюллетени бериледи.

Қандай да бир себепке көре сайлаўшылар дизимине фамилиясы кирмей қалған сайлаўшылардың фамилиялары сайлаўшының шахсы, пуқаралығы хәм жасаў орнын тастыйықлаўшы хәжжет тийкарында сайлаўшылар дизими қосымшасына киргизиледи.

53-статья. Участкалық сайлаў комиссиясының даўыс бериўден алдыңғы жұмысы

Сайлаў күни даўыс бериў имараты участкалық сайлаў комиссиясы ағзаларының кеминде үштен еки бөлеги бар болғанда ашылады.

Участкалық сайлаў комиссиялары:

жасырын даўыс бериў ушын имаратты даўыс бериў басланғанға шекем таяр халатқа келтиреді;

участкалық сайлаў комиссиясы ағзалары арасында ўазыйпаларды бөлиститреді; комиссияның еки ағзасы тәрәпинен имзаланған, мөр менен тастыйықланған сайлаў бюллетенлерин таярлайды.

54-статья. Участкалық сайлау комиссиясының дауыс бериу күниндеги жұмысы

Дауыс бериу күни сайлау участкасында саат 8.00 де Өзбекстан Республикасының Мәмлекетлик гимни жаңлайды.

Участкалық сайлау комиссиясының баслығы комиссия ағзалары, бақлаушылар, ғалаба хабар қураллары ўәкиллери қатнасыўында:

дауыс бериу басланғанлығын жәриялайды;

сайлау қутыларының бос екенлигин тексереди хәм оларды бир мәрте қолланылатуғын пластмасса пломбалар менен пломбалайды, пломбалар номери көрсетилген ҳалда акт дүзиледи;

участкадағы дизим бойынша сайлаушылардың саны, алынған сайлау бюллетенлериниң саны хәм мүддетинен бурын дауыс бергенлер ҳаққында мәлим етеди. Усы мағлыўматлар жуўмақлаушы протоколға киргизиледи;

дауыс бериўди шөлкемлестириу хәм өткериўди муўапықластырып барады хәм қадағалайды, зәрүр болғанда комиссия ағзаларына жәрдем көрсетеди, олар ўақытша жоқ болған жағдайларда оларды басқа ағзалар менен алмастырады;

дауыс бериу тамамланғанлығын жәриялайды;

имаратта бар болған сайлаушыларға дауыс бериўди тамамлауы ушын имканият береди.

Участкалық сайлау комиссиясының ағзалары:

сайлаушының шахсын тастыйықлаушы хўжжети тийкарында оның сайлаушылар дизиминдеги мағлыўматларын тексереди, оған дауыс бериу ушын сайлау бюллетенин имза қойдырып тапсырады;

бақлаушыларға хәм ғалаба хабар қураллары ўәкиллерине сайлау процессин бақлау ушын шараятлар жаратады.

55-статья. Дауыс бериу тәртиби

Сайлаушы сайлау бюллетенин алғаннан кейин оны жасырын дауыс бериу кабинасында яки бөлмесинде толтырады. Сайлау бюллетенин толтырыу ўақтында дауыс бериўши шахстан басқа шахслардың қатнасыўы қадаған етиледди.

Сайлау бюллетенин өз бетинше толтырыу имканиятына ийе болмаған сайлаушы өз қәлеўи менен жасырын дауыс бериу кабинасына яки бөлмесине басқа шахсты шақырыўға ҳақылы, буған сайлау комиссиясы курамына киретуғын шахслар, бақлаушылар хәм ғалаба хабар қуралларының ўәкиллери кирмейди. Сайлаушы өзи жақлап дауыс берип атырған талабанның фамилиясы тусына, оң тәрепте жайласқан бос квадратқа «+» яки «✓» ямаса «х» белгисин қояды.

Дауыс бериўши толтырылған сайлау бюллетенин сайлау қутысына таслайды.

Бузып қойылған сайлау бюллетени сайлаушының илтимасы бойынша жаңасы менен алмастырылыўы мүмкин. Бузып қойылған сайлау бюллетенлери есапқа алыныўы, бийкар етилиўи (жоқарғы шеп мўйешин кесиў жолы менен) шәрт хәм бөлек сақланады.

56-статья. Сайлаушының турған орнында дауыс бериу

Айырым сайлаушылар денсаулығының жағдайына яки басқа себеплерге көре дауыс бериу жайына келе алмаған жағдайларда, тийисли участкалық сайлау комиссиясы дауыс бериуди усы сайлаушылардың илтимасы бойынша олар турған орында шөлкемлестиреди.

Тийисли комиссияның кеминде еки ағзасы көшпели сайлау қутысы менен сайлаушының турған орнына жибериледи, олар сайлаушының ерк-ықтары сыр сақланған ҳалда дауыс бериу әмелге асырылуын тәмийинлейди. Бунда бақлаушылар хәм ғалаба хабар қураллары ўәкиллери қатнасуы мүмкин.

56¹-статья. Сайлаушының шет елде турған жеринде дауыс бериу

Өзбекстан Республикасының халықаралық шәртамаларына хәм шет еллердин ўәкилликли мәмлекет ҳәкимияты органлары менен келисимлерге муўапық шет еллердин халық тығыз жайласқан аймақларда ўақтынан алдын дауыс бериу сайлаушының турған жеринде өткерилиуи мүмкин.

Өзбекстан Республикасының шет еллердеги дипломатиялық хәм басқа да ўәкилликлери жанында дүзилген сайлау участка сайлау комиссиясы сайлаушыларының турған жеринде дауыс бериу ўақыты хәм орыны ҳаққындағы қарар қабыл етеди хәм бул ҳаққында сайлаушыларды, бақлаушыларды ғалаба хабар қураллары арқалы хабардар етеди.

Сайлаушылардың турған жеринде дауыс бериу Өзбекстан Республикасының шет еллердеги дипломатиялық хәм басқа да ўәкилханалары жанында дүзилген сайлау участка сайлау комиссиясының кеминде еки ағзасы қатнасында өткериледи.

Дауыс бериу жуўмақланғаннан соң участка сайлау комиссиясы ағзалары көшпели дауыс бериу қутысын ашады, оның ишиндеги сайлау бюллетенлерин санамай арнаўлы қапға жайластырады, қапны бекемлеп, бул ҳаққында далалатнама дүзеди.

Сайлау бюллетенлери салынған қап бекемленген ҳалда далалатнама менен бирге сайлау участкасына алып барылады хәм сайлау күни дауысларды санап шығу процесси басланаман дегенше сақланады.

57-статья. Мүддетинен бурын дауыс бериу

Сайлау күни өзи жасайтуғын жерде больу имканиятына ийе болмаған сайлаушы мүддетинен бурын дауыс бериу ҳуқықына ийе.

Мүддетинен бурын дауыс бериу сайлауға он күн қалғанда басланады хәм сайлауға үш күн қалғанда тамамланады. Мүддетинен бурын дауыс бериуди өткеруи ўақты Орайлық сайлау комиссиясы ўәлаятлық, районлық, қалалық сайлау комиссиялары тәрәпинен белгиленеди хәм сайлаушылардың, бақлаушылардың итибарына ғалаба хабар қураллары арқалы жеткериледи.

Мүддетинен бурын дауыс бериуди әмелге асыруи ушын сайлаушы сайлау күнинде бола алмауының себеплери (мийнет дем алысы, хызмет сапары, шет елге шығу хәм х. т.б.) көрсетилген арза тийкарында тийисли участкалық сайлау комиссиясынан сайлау бюллетенин алады. Сайлаушы сайлау бюллетенин алғанлығы

хаққында тийисли участкалық комиссияның кеминде еки ағзасы қатнасыуында сайлаушылар дизимине имза қояды.

Сайлау бюллетени арнаулы үскенеленген жасырын дауыс бериу кабинасында яки бөлмесинде сайлаушы тәрeпинен толтырылады.

Сайлаушы қарар қабыл етеди хәм толтырылған сайлау бюллетенин жабық конвертте қалдырады, конверт тийисли участкалық сайлау комиссиясының сейфинде сақланады. Конверттиң желимленген жерине участкалық комиссияның еки ағзасының имзалары қойылып, олар комиссияның мөри менен тастыйықланады.

58-статья. Участкалық сайлау комиссиясының дауыс бериу тамамланғаннан кейинги жұмысы

Дауыс бериу тамамланғаннан кейин участкалық сайлау комиссиясының баслығы яки баслықтың орынбасары дауыс бериу тамамланғанлығын комиссияның барлық ағзалары, бақлаушылар хәм ғалаба хабар қураллары ўәкиллери қатнасыуында жәриялайды.

Участкалық сайлау комиссиясының баслығы яки баслықтың орынбасары комиссия ағзалары менен биргеликте:

пломбалардың номерлерин тийисли дәлалатнама менен салыстырады;

алдын-ала жазыу қуралларын жыйнастырып қойып, сайлау бюллетенлерин санап шығыу ушын орын (стол) таярлайды;

пайдаланылмаған хәм бузылған сайлау бюллетенлерин санап шығады хәм бийкар етеди, бул хаққында жуўмақлаушы протоколға тийисли жазыу киргизиледи;

мүддетинен бурын дауыс бериу бюллетенлери салынған жабық конвертлерди сайлау қутысына таслайды;

стационар хәм көшпели сайлау қутыларын ашады;

хәр бир талабан бойынша сайлау бюллетенлерин оқып еситтирген хәм көрсеткен халда бөлек-бөлек буўмаларға ажыратады;

хәр бир талабанды жақлап берилген дауысларды санап шығады;

хақықый емес деп табылған сайлау бюллетенлерин анықлайды хәм санап шығады, бу хаққында жуўмақлаушы протоколға тийисли жазыу киргизиледи;

жуўмақлаушы протоколға дауыс бериу нәтийжелери хаққындағы жазыуды киргизеди.

Участкалық сайлау комиссиясы дауыс бериу хәм дауысларды санап шығыу ўақтында келип түскен шағымларды (арзаларды) көрип шығады. Соннан кейин участкалық сайлау комиссиясы дауысларды санап шығыу нәтийжелери бойынша мәжилис өткерип, онда дауыс бериу жуўмақлары хаққында қарар қабыл етеди.

Дауысларды санап шығыу нәтийжелери участкалық сайлау комиссиясының мәжилисинде көрип шығылады хәм баслық, баслықтың орынбасары, хаткер, сайлау комиссиясының басқа ағзалары тәрeпинен имзаланатуғын протоколға киргизиледи. Соннан кейин протокол участкалық сайлау комиссиясының баслығы яки баслықтың орынбасары тәрeпинен оқып еситтириледи хәм усы протоколдың көширме нұсқасы хәмме танысып шығыуы ушын участкалық сайлау комиссиясы жайына кеминде қырк сегиз саат мүддетке дәрриў илдирип қойылады.

Даўысларды санап шығыў процессинде қатнасып атырған сиясий партияның ўәкилликли ўәкили, бақлаўшылар участкалық сайлаў комиссиясы протоколының тастыйықланған көширме нускасын алыўға хақылы.

Участкалық сайлаў комиссиясы протоколының көширме нускасы мәлимлеме-коммуникация технологияларынан пайдаланған ҳалда дәрриў тийисли округлық сайлаў комиссиясына халық депутатлары районлық, қалалық Кеңеслерине сайлаўда болса тийисли районлық, қалалық (буған халық депутатлары Ташкент қалалық сайлаў комиссиясы кирмейди) сайлаў комиссияларына усынылады, түп нуска болса баслық яки оның орынбасары тәрәпинен ишки ислер уйымлары хызметкерлеринин бақлаўында алып барып тапсырылады.

11-бап. Қайта даўыс бериў, қайта сайлаў

59-статья. Қайта даўыс бериўди өткериў тийкарлары хәм тәртиби

Өзбекстан Республикасы Президенти сайлаўында екеўден артық талабан қатнасып атырған болса хәм егер олардан ҳеш бири даўыс бериўде қатнасқан сайлаўшылардан ярымынан көбиниң даўысын алмаған болса, қайта даўыс бериў өткериледи, онда ең көп даўыс топлаган еки талабан қатнасады.

Орайлық сайлаў комиссиясы қайта даўыс бериў күнин Өзбекстан Республикасы Президенти сайлаўы өткерилген күннен баслап бир ай ишинде, лекин сайлаў өткерилген күннен кеминде он бес күн кейин өткерилетуғын етип белгилейди. Қайта даўыс бериў өткерилетуғыны хаққындағы хабар баспасөзде жәрияланады.

Егер Нызамшылық палатасы хәм жергиликли Кеңеслер депутатлары сайлаўында сайлаў округи бойынша екеўден артық талабан қойылған болса хәм олардан ҳеш бири сайланбаса, округлық сайлаў комиссиясы ең көп даўыс алған еки талабан бойынша округте қайта даўыс бериўди өткериў хаққында қарар қабыл етеди хәм бул хаққында тийисли сайлаў комиссиясын хәм округ сайлаўшыларын хабардар етеди. Қайта даўыс бериў усы Кодекс талапларын басшылыққа алған ҳалда еки хәптелик мүддетте өткериледи.

Қайта даўыс бериўде қатнасқан сайлаўшылардың даўысын басқа талабанға салыстырғанда көбирек алған талабан сайланған деп есапланады.

Қайта даўыс бериўде сайлаўшылардың қатнасыў проценти есапқа алынбайды.

60-статья. Қайта сайлаўды өткериў тийкарлары хәм тәртиби

Өзбекстан Республикасы Президенти сайлаўы өтпеген яки хақыйқыи емес деп табылған жағдайда, сондай-ақ, егер Өзбекстан Республикасы Президенти сайлаўында бир талабан қатнасқан болса хәм ол зәрүр муғдарда даўыс топлай алмаған болса, Орайлық сайлаў комиссиясы қайта сайлаў белгилейди. Бунда сайлаўға таярлық көриў хәм де оны өткериўге тийисли иләжларды әмелге асырыў мүддетлери Орайлық сайлаў комиссиясы тәрәпинен белгиленеди.

Өзбекстан Республикасы Президентиниң қайта сайлаўы да усы Кодексте тийкаргы сайлаўды өткериў ушын белгиленген тәртипте хәм усы шәртлерди сақлаган ҳалда өткериледи. Бунда округлық хәм участкалық сайлаў комиссиялары искерлигинда сайлаў хаққындағы нызам хўжетлери бузылыўы анықланған

жағдайда, Орайлық сайлау комиссиясы сайлау жаңа құрамдағы округлық хәм участкалық сайлау комиссиялары тәрәпинен өткерилиўи зәрүрлиги ҳаққында қарар қабыл етиўи мүмкин. Даўыс бериў тийкарғы сайлаўды өткерий ушын дүзилген сол сайлау участкаларында хәм сайлаушылардың сол дизимлери бойынша өткериледи.

Өзбекстан Республикасы Президентиниң қайта сайлаўы тийкарғы сайлау өткерилгеннен кейин қырк күн ишинде өткериледи.

Нызамшылық палатасы депутатларының хәм жергиликли Кеңеслер депутатларының қайта сайлаўы төмендеги жағдайларда өткериледи:

егер сайлау округи бойынша сайлау өтпеген ямаса ҳақыйкый емес деп табылған болса;

егер қайта даўыс бериў сайланған депутатты анықлау имканын бермеген болса;

егер сайлау округи бойынша көби менен еки талабан қойылған болса хәм олардан хеш бири сайланбаған болса.

Нызамшылық палатасы депутатларының хәм жергиликли Кеңеслер депутатларының қайта сайлаўы тийисли сайлау комиссиясының тапсырмасына муўапық округлық сайлау комиссиясы тәрәпинен өткериледи. Бунда округлық хәм участкалық сайлау комиссиялары искерлигинда сайлау ҳаққындағы нызамшылық бузылыўы анықланған жағдайда, тийисли сайлау комиссиясы қайта сайлау жаңа құрамдағы округлық хәм участкалық сайлау комиссиялары тәрәпинен өткерилиўи зәрүрлиги ҳаққында қарар қабыл етиўи мүмкин. Даўыс бериў тийкарғы сайлаўды өткерий ушын дүзилген сол сайлау участкаларында хәм сайлаушылардың сол дизимлери бойынша өткериледи.

Нызамшылық палатасы депутатларының хәм жергиликли Кеңеслер депутатларының қайта сайлаўы тийкарғы сайлаудан кейин кеши менен бир айлық мүддет ишинде өткериледи. Сайлау комиссияларын дүзий, талабанларды дизимге алыў хәм басқа иләжлар усы Кодексте белгиленген тәртипте әмелге асырылады. Бунда сайлаўға таярлық көрий хәм де оны откерийге тийисли иләжларды әмелге асырыў мүддетлери Орайлық сайлау комиссиясы тәрәпинен белгиленеди.

12-бап. Өзбекстан Республикасы Президенти сайлаўының өзине тән өзгешеликлери

61-статья. Өзбекстан Республикасы Президентлигине талабанға қойылатуғын талаптар

Өзбекстан Республикасы Президенти жети жыл мүддетке сайланады. Бир шахстың өзи қатарына еки мүддеттен артық Өзбекстан Республикасы Президенти болыўы мүмкин емес.

Отыз бес жастан киши болмаған, мәмлекетлик тилди жақсы билетуғын, тиккелей сайлаўға шекем кеминде он жыл Өзбекстан аймағында турақлы жасап атырған пуқара Өзбекстан Республикасы Президенти етип сайланыўы мүмкин.

Төмендегилер:

қастан ислеген жынаяты ушын бұрын судланған пуқаралар;

диний шөлкемлер хәм бирлеспелердиң профессионал хызметкерлери Өзбекстан Республикасы Президентлигине талабан етип дизимге алынбайды.

62-статья. Өзбекстан Республикасы Президентлигине талабанлар усыныў хуқықы

Сиясий партия сайлаў кампаниясы басланғанлығы жәрияланған күннен кеминде төрт ай бурын Өзбекстан Республикасы Әдиллик министрлиги тәрәпинен дизимге алынған жағдайда ғана Өзбекстан Республикасы Президентлигине талабан усыныўы мүмкин.

63-статья. Өзбекстан Республикасы Президенти сайлаўында қатнасыў ушын сиясий партиялар тәрәпинен усынылатуғын хужжетлер

Өзбекстан Республикасы Президенти сайлаўында қатнасыў ушын сиясий партия сайлаўға кеминде жетпис күн қалғанда Орайлық сайлаў комиссиясына төмендегилерди усыныўы керек:

сайлаўда қатнасыў ҳаққында партия басшысы тәрәпинен имзаланған арза;

Өзбекстан Республикасы Әдиллик министрлигиниң сиясий партия дизимге алынғанлығы ҳаққындағы мағлыўматларды өз ишине алған мағлыўматнамасы;

Өзбекстан Республикасы Президентлигине болажақ талабан ҳаққындағы мағлыўматлар.

Усы статьяның биринши бөлимінде көрсетилген хужжетлер усынылғаннан соң Орайлық сайлаў комиссиясы сиясий партияның ўәкилликли ўәкилине хужжетлер қабыл етип алынған сәне ҳәм ўақыт көрсетилген мағлыўматнама береди. Орайлық сайлаў комиссиясы усынылған хужжетлер тийкарында партияның сайлаўда қатнасыўына руксат бериў ҳаққында бес күнлик мүддет ишинде үзил-кесил қарар қабыл етеди ҳәм сиясий партияның ўәкилликли ўәкилине дизимге алынғанлық гўўалығын ҳәм белгиленген үлгидеги имза қағазларының бланклерин береди. Сайлаўда қатнасыўшы партиялардың дизими арзалардың келип түсиў нәўбети тәртибинде орайлық баспасөзде жәрияланады.

64-статья. Өзбекстан Республикасы Президентлигине талабанлар усыныў тәртиби

Өзбекстан Республикасы Президентлигине талабанлар усыныў сайлаўға алпыс бес күн қалғанда басланады ҳәм қырк бес күн қалғанда тамамланады.

Өзбекстан Республикасы Президентлигине талабанлар усыныў сиясий партиялардың жоқары уйымлары тәрәпинен әмелге асырылады.

Сиясий партияның жоқары уйымы Өзбекстан Республикасы Президентлигине бир талабан усыныўы мүмкин.

Сиясий партия Өзбекстан Республикасы Президентлигине тек өз партиясы ағзалары арасынан яки партиясызды талабан етип усыныў ўәкиллигине ийе. Өзбекстан Республикасы Президентлигине талабан усынылғанлығы ҳаққында протокол дүзиледи.

Сиясий партияның басшысы Өзбекстан Республикасы Президентлигине талабанды дизимге алыўды илтимас етип Орайлық сайлаў комиссиясына арза менен мүрәжәт етеди. Арзаға төмендегилер қосымша етиледи:

сиясий партия жоқары уйымының Өзбекстан Республикасы Президентлигине талабан усыныў ҳаққындағы қарары;

сиясий партия жоқары уйымы мәжилисиниң Өзбекстан Республикасы Президентлигине талабан усыныў ҳаққындағы протоколы, онда Өзбекстан Республикасы Президентлигине талабанның фамилиясы, аты, әкесиниң аты, туўылған сәнеси, қәсиби, лаўазымы (жумысының түри), жумыс хәм жасаў мәнзили, партиялылығы көрсетиледи;

Өзбекстан Республикасы Президентлигине талабанның өз кандидатурасының даўысқа қойылыўына келисим бергенлиги ҳаққындағы арзасы;

Өзбекстан Республикасы Президентлигине усынылған талабанды қоллап-қуатлаўшы имза қағазлары. Сиясий партия тәрәпинен усынылған имза қағазларында Өзбекстан Республикасы жәми сайлаўшылары улыўма санының кеминде бир процентиниң имзасы болыўы керек. Бунда сиясий партия бир ҳәкимшилик-аймақлық дүзилмеде (Қарақалпақстан Республикасы, ўәлаят, Ташкент қаласы) имзалар улыўма санының көби менен сегиз процентин топлаўы мүмкин.

Хүжжетлерди усынанған шахсқа Орайлық сайлаў комиссиясы хүжжетлер қабыл етип алынған сәне хәм ўақыт көрсетилген мағлыўматнама береди.

Орайлық сайлаў комиссиясы усынылған хүжжетлерди бес күнлик мүддет ишинде тексерип шығады хәм олардың усы Кодекс талапларына муўапықлығы ҳаққында жуўмақ береди.

Орайлық сайлаў комиссиясы дизимге алыў ушын усынылған хүжжетлерде анықланған муўапықсызлықлар хәм усы Кодекс талапларынан шетке шығыў жағдайлары ҳаққында тийисли сиясий партиялардың басшыларына мәлимлейди. Сиясий партия хүжжетлердеги анықланған муўапықсызлықлар хәм қәтелерди еки күнлик мүддетте дүзетиўге хәм оларды Орайлық сайлаў комиссиясына усыныўға ҳақылы.

Орайлық сайлаў комиссиясы Өзбекстан Республикасы Президентлигине талабанларды дизимге алыў ушын хүжжетлерди қабыл етиўди дизимге алыў мүддети тамамланыўына жети күн қалғанда жуўмақлайды.

65-статья. Өзбекстан Республикасы Президенти лаўазымына кирисиў

Өзбекстан Республикасы Президенти Орайлық сайлаў комиссиясы тәрәпинен Өзбекстан Республикасы Президенти сайлаўы нәтийжелери рәсмий түрде жәрияланған күннен баслап еки айдан кешиктирместен Өзбекстан Республикасы Олий Мажлиси палаталарының қоспа мәжилисинде ант қабыллаған ўақыттан баслап өз лаўазымына кириседи.

Хәрекеттеги Өзбекстан Республикасы Президенти өз ўәкилликлерин жаңа сайланған Өзбекстан Республикасы Президенти лаўазымға кирискенге шекем атқарады.

66-статья. Өзбекстан Республикасы Президентлигине мүддетинен алдын сайлаў

Өзбекстан Республикасының ҳәрекеттеги Президенти өз ўазыйпаларын орынлай алмайтуғын жағдайларда оның ўазыйпа хәм ўәкиликтери ўақытша Сенат Баслығына жүкленеди, бунда үш ай мүддет ишинде, усы Кодекске толық муўапық ҳалда мәмлекет Президенти сайлаўы өткериледи.

Өзбекстан Республикасы Президенти мүддетинен алдын Өзбекстан Республикасы Президенти сайлаўын белгилеген жағдайда, сайлаў усы Кодекске толық муўапық ҳалда еки ай ишинде откериледи. Бунда сайлаўға таярлық корий хәм де оны откериўге тийисли иләжларды әмелге асырыў мүддеттери Орайлық сайлаў комиссиясы тәрәпинен белгиленеди.

13-бап. Нызамшылық палатасы депутатлары сайлаўының өзине тән өзгешеликтери

67-статья. Нызамшылық палатасы депутатлары сайлаўы

Нызамшылық палатасы бес жыл мүддетке сайланатуғын бир жүз елиў депутаттан ибарат болады. Нызамшылық палатасы депутатлары аймақлық бир мандатлы сайлаў округтери бойынша көп партиялылық тийкарында сайланады.

68-статья. Депутатлыққа талабанлар усыныў хуқықы

Сиясий партия сайлаў кампаниясы басланғанлығы жәрияланған күннен кеминде төрт ай алдын Өзбекстан Республикасы Әдиллик министрлиги тәрәпинен дизимге алынған хәм өзиниң сайлаўда қатнасыўын қоллап-қуўатлаўшы кеминде қырк мың сайлаўшының имзасын топлаған жағдайда ғана депутатлыққа талабанлар усыныўы мүмкин.

Белгиленген үлгидеги имза қағазларының бланктери сайлаў кампаниясы басланғанлығы жәрияланғаннан кейин Орайлық сайлаў комиссиясы тәрәпинен бериледи.

Бир хәкимшилик-аймақлық дүзилмеде (Қарақалпақстан Республикасы, ўәлаят, Ташкент қаласы) сиясий партия қырк мың сайлаўшының көби менен сегиз процентиниң имзасын топлаўы мүмкин.

69-статья. Сайлаўда қатнасыў ушын сиясий партиялар тәрәпинен усынылатуғын хўжеттер

Депутатлыққа талабанлар усыныў ушын сиясий партия сайлаўға кеминде жетпис күн қалғанда Орайлық сайлаў комиссиясына төмендеги хўжеттерди усыныўы керек:

сайлаўда қатнасыў хәққинда партия басшысы тәрәпинен имзаланған арза;

Өзбекстан Республикасы Әдиллик министрлигиниң сиясий партия сайлаў кампаниясы басланғанлығы жәрияланған күннен кеминде төрт ай алдын дизимге алынғанлығын тастыйықлаўшы мағлыўматнамасы;

имза қағазлары.

Усы статьяның биринши бөлімінде көрсетілген құжаттар ұсынылғаннан соң Орайлық сайлау комиссиясы саясий партияның үкіллікті үкіліне құжат қабыл етіп алынған сәне хәм ұақыт көрсетілген мағлыұматнама береді. Орайлық сайлау комиссиясы ұсынылған құжаттар тийкарында бес күнлік мүддет ишінде саясий партияның сайлауда қатнасыуына рұқсат беріу хакқында қарар қабыл етеді. Сайлауда қатнасыушы партиялар дизими арзалардың келип түсіу нәубети тәртібинде орайлық баспасөзде жәрияланады.

70-статья. Сиясий партиялар тәрепинен депутатлыққа талабанлар ұсыныу

Депутатлыққа талабанлар ұсыныу сайлауға алпыс бес күн қалғанда басланады хәм сайлауға қырк бес күн қалғанда тамамланады.

Депутатлыққа талабанлар ұсыныу саясий партиялардың жоқары ұйымлары тәрепинен әмелге асырылады.

Сиясий партиялар депутатлыққа бир жүз елиу талабан, яғный хәр бир сайлау округинен биреуден депутатлыққа талабан көрсетиу үкіллігине ийе. Бир шахс тек бир сайлау округинен депутатлыққа талабан етіп ұсынылыуы мүмкин. Депутатлыққа талабанларды таңлау тәртіби саясий партиялар тәрепинен белгиленеді.

Хаял-қызлардың саны саясий партиядан ұсынылған депутатлыққа талабанлардың улыуа санының кемінде отыз процентин курауы керек.

Сиясий партиялар өз партиясы ағзаларын яки партиясызларды депутатлыққа талабан етіп ұсыныу үкіллігине ийе. Депутатлыққа талабанлар ұсыныу хакқында протокол дүзиледі.

71-статья. Нызамшылық палатасы депутатлығына талабанларға қойылатуғын талаптар

Нызамшылық палатасына сайланыу хуқықына сайлау күни жигирма бес жасқа толған хәм кемінде бес жыл Өзбекстан Республикасы аймағында турақлы жасап атырған пуқаралар ийе.

Төмендегилер:

ислеген ауыр яки жүдә ауыр жынаяты ушын судланғанлық жағдайы тамамланбаған ямаса судланғанлығы алып тасланбаған пуқаралар;

сайлау күнине шекем соңғы бес жыл дауамында Өзбекстан Республикасы аймағында турақлы жасамаған пуқаралар;

Өзбекстан Республикасы Кураллы Күшлериниң әскерий хызметкерлери, Өзбекстан Республикасы Мәмлекетлик кәуипсизлик хызметиниң, Миллий гвардиясының, Ишки ислер министрлигиниң, Мәмлекетлик бажыхана комитетиниң, басқа да әскерийлестирілген бөлімшелердиң хызметкерлери;

диний шөлкемлер хәм бирлеспелердиң профессионал хызметкерлери Нызамшылық палатасы депутатлығына талабан етіп дизимге алынбайды.

72-статья. Нызамшылық палатасы депутатлығына талабанларды дизимге алыў ушын усынылатуғын хўжетлер

Сиясий партияның басшысы Нызамшылық палатасы депутатлығына талабанларды дизимге алыўды сорап, Орайлық сайлаў комиссиясына арза менен мўрəжəт етеди. Арзаға төмендегилер қосымша етиледі:

сиясий партия жоқары уйымының депутатлыққа талабанлар усыныў ҳаққындағы қарары;

сиясий партияның жоқары уйымы мәжилисиниң депутатлыққа талабанлар усыныў ҳаққындағы протоколы, онда депутатлыққа талабанның фамилиясы, аты, әкесиниң аты, туўылған сәнеси, қәсиби, лаўазымы (жумысының түри), жумыс хәм жасаў мәнзили, партиялылығы, сондай-ақ, сайлаў округиниң атамасы хәм тәртип саны көрсетиледи;

депутатлыққа талабанның өз кандидатурасы тийисли сайлаў округинен даўысқа қойылыўына келисим бергенлиги ҳаққындағы арзасы;

депутатлыққа талабанның, егер ол Нызамшылық палатасы депутаты етип сайланған жағдайда ийелеп турған лаўазымынан босаў ҳаққындағы арзасы.

Хўжетлерди усынған шахсқа Орайлық сайлаў комиссиясы хўжетлер қабыл етип алынған сәне хәм ўақыт көрсетилген мағлыўматнама береді.

Орайлық сайлаў комиссиясы сиясий партиялардан депутатлыққа талабанларды дизимге алыў ушын хўжетлерди қабыл етиўди дизимге алыў мүддети тамамланыўына жети күн қалғанда жуўмақлайды.

Орайлық сайлаў комиссиясы усынылған хўжетлерди бес күнлик мүддет ишинде тексерип шығады хәм олардың усы Кодекс талапларына муўапықлығы туўралы жуўмақ береді.

Орайлық сайлаў комиссиясы дизимге алыў ушын усынылған хўжетлерде анықланған муўапықсызлықлар хәм усы Кодекс талапларынан шетке шығыў жағдайлары ҳаққында тийисли сиясий партиялардың басшыларына мәлимлейди. Сиясий партия хўжетлердеги анықланған муўапықсызлықлар хәм қәтелерди еки күнлик мүддетте дүзетиўге хәм оларды Орайлық сайлаў комиссиясына усыныўға ҳақылы.

73-статья. Нызамшылық палатасына сайланған депутатларды дизимге алыў

Орайлық сайлаў комиссиясы округлық сайлаў комиссияларынан алынған протоколлар тийкарында Нызамшылық палатасына сайланған депутатларды дизимге алады.

Депутат етип сайланған шахслар Орайлық сайлаў комиссиясы тәрeпинен дизимге алынған ўақыттан баслап Нызамшылық палатасы депутаты статусына ийе болады.

Нызамшылық палатасы депутаты етип сайланған шахслар Орайлық сайлаў комиссиясына Нызамшылық палатасы депутатының статусына сәйкес келмейтуғын ўазыйпаларды өз мойнынан алып таслағаны ҳаққында жазба түрде мәлим етиўи шəрт.

Нызамшылық палатасы депутатларына Орайлық сайлаў комиссиясы тәрәпинен он күн ишинде гүўалық хәм көкирекке тағатуғын белгиси бериледи.

74-статья. Босап қалған орынларға Нызамшылық палатасы депутатлары сайлаўын өткеріў

Депутатлардың ўәкилликери мүддетинен алдын тоқтатылған жағдайларда тийисли сайлаў округлеринде жаңа сайлаў өткериледи.

Сайлаў Орайлық сайлаў комиссиясы тәрәпинен сайлаў өткерилиўине кеминде бир ай қалғанда белгиленеди хәм усы Кодекс талапларын басшылыққа алған ҳалда шөлкемлестириледи. Бунда сайлаўға таярлық көриў хәм де оны өткеріўге тийисли иләжларды әмелге асырыў мүддетлери Орайлық сайлаў комиссиясы тәрәпинен белгиленеди.

Нызамшылық палатасы ўәкиллик мүддетиниң тамамланыўына алты айдан кем ўақыт қалғанда Нызамшылық палатасы депутатының орны босап қалған жағдайда, усы босап қалған орынға жаңа депутат сайлаўы өткерилмеўи мүмкин.

74¹-статья. Нызамшылық палатасы депутатларының мүддетинен алдын сайлаўы

Нызамшылық палатасы Өзбекстан Республикасы Президенти тәрәпинен тарқатып жиберилген жағдайда, Нызамшылық палатасы депутатларының сайлаўы усы Кодекске толық муўапық ҳалда үш айда өткериледи.

Нызамшылық палатасы тәрәпинен өзін өзи тарқатып жиберіў ҳаққында қарар қабыл еткен жағдайда, Нызамшылық палатасы депутатларының сайлауы усы Кодекске толық муўапық ҳалда еки ай ишинде өткериледи. Бунда сайлаўға таярлық корий хәм де оны өткеріўге тийисли иләжларды әмелге асырыў мүддетлери Орайлық сайлаў комиссиясы тәрәпинен белгиленеди.

14-бап. Сенатты дүзиў тәртиби

75-статья. Сенатты дүзиў

Сенат аймақлық ўәкиллик палатасы болып есапланады.

Сенат ағзалары Қарақалпақстан Республикасы, ўәлаятлар хәм Ташкент қаласынан тең муғдарда – алты адамдан сайланады. Сенатқа сайлаў Қарақалпақстан Республикасы Жоқарғы Кеңеси, жергиликли Кеңеслер депутатларының тийисли қоспа мәжилислеринде усы депутатлар арасынан жасырын даўыс беріў жолы менен өткериледи.

Сенаттың он алты ағзасы илим, көркем өнер, әдебият, өндирис тараўында хәм мәмлекетлик және жәмийетлик жумыстың басқа да тараўларында үлкен әмелий тәжирийбеге ийе болған хәм айырықша хызмет көрсеткен ең абыройлы пуқаралар арасынан Өзбекстан Республикасы Президенти тәрәпинен тайынланады.

Сенаттың ўәкиллик мүддети – бес жыл.

76-статья. Сенат ағзаларының сайлауын өткеріу мүддети

Сенат ағзаларының сайлауы Қарақалпақстан Республикасы Жоқарғы Кеңеси, жергиликли Кеңеслер депутатлары сайланғаннан кейин бир айдан кешиктирместен өткериледи.

77-статья. Сенат ағзалығына сайланатуғын талабанларға қойылатуғын талаптар

Қарақалпақстан Республикасы Жоқарғы Кеңесиниң, жергиликли Кеңестинң сайлау күни жигирма бес жасқа толған хәм кеминде бес жыл Өзбекстан Республикасы аймағында турақлы жасайтуғын депутаты Сенат ағзалығына сайланыу ушын талабан болыуы мүмкин.

78-статья. Қарақалпақстан Республикасы Жоқарғы Кеңесиниң, тийисли ўәлаятлар, Ташкент қаласы, сондай-ақ районлар хәм қалалардың жергиликли Кеңеслериниң Сенат ағзалары сайлауы бойынша қоспа мәжилисин өткеріу

Қарақалпақстан Республикасы Жоқарғы Кеңесиниң, тийисли ўәлаятлар, Ташкент қаласы, сондай-ақ районлар хәм қалалардың жергиликли Кеңеслериниң қоспа мәжилисин (буннан былай текстте – қоспа мәжилис) шақырыу Орайлық сайлау комиссиясы тәрәпинен әмелге асырылады.

Қоспа мәжилис, егер онда депутатлар улыўма санының кеминде үштен еки бөлеги қатнасса, ўәкиликли болып есапланады.

Орайлық сайлау комиссиясы Қарақалпақстан Республикасы Жоқарғы Кеңесине, жергиликли Кеңеслерге сайлау жуўмақлары жәрияланғаннан (хәммеге мәлимленгеннен) кейин үш күнлик мүддетте Сенат ағзаларын сайлау ушын қоспа мәжилислер өткерилиўин жәриялайды.

Орайлық сайлау комиссиясының қоспа мәжилислерин өткеріу сәнеси, ўақты хәм орны көрсетилген қарары ғалаба хабар қуралларында, сондай-ақ, оның рәсмий веб-сайтында жәрияланады (хәммеге мәлимленеди).

Қоспа мәжилисти Орайлық сайлау комиссиясының ағзасы ашып, ең абыройлы, тәжирийбели, үлкен жастағы депутатлар арасынан мәжилиске басшылық етиўши хәққында усыныс киргизеди. Қоспа мәжилистинң искерлигин алып барыу ушын ашық даўыс беріу арқалы үш адамнан бес адамға шекемги қурамда исши президиум сайланады, сондай-ақ, келип түскен усынысларды есапқа алыу хәм қабыл етилетуғын қарарларды рәсмийлестириу ушын үш адамнан ибарат Секретариат дүзиледи.

79-статья. Сенат ағзалығына талабанлар усыныў

Сенат ағзалығына талабанлар усыныў қоспа мәжилисте әмелге асырылады.

Сенат ағзалығына талабанлар усыныў ушын басшылық етиўшиниң усынысына муўапық ашық даўыс беріу арқалы эпиўайы көпшилик даўыс пенен Мәсләхәт кеңеси сайланады.

Мәсләхәт кеңеси үлкен тәжирийбеге ийе болған ең абыройлы, үлкен жастағы депутатлар арасынан, әдетте, хәр бир жергиликли Кеңестен бир үәкил сайланады.

Мәсләхәт кеңеси өз баслығын сайлайды.

Мәсләхәт кеңеси илим, көркем өнер, әдебият, өндирис тараўында хәм мәмлекетлик және жәмийетлик жумыстың басқа да тараўларында үлкен әмелий тәжирийбеге ийе болған хәм айырықша хызмет көрсеткен ең абыройлы депутатлар арасынан Сенат ағзалығына талабанларды усынады хәм көрип шығады және сайлаў бюллетенине киргизиў ушын усыныс киргизеди.

Талабанлардың хәр бирин өз алдына тыңлаў хәм додалаў нәтийжелери бойынша қоспа мәжилисте оларды сайлаў бюллетенине киргизиў хаққында қарар қабыл етиледі.

Қоспа мәжилисте қатнасып атырған депутатлардың көпшилиги жақлап даўыс берген Сенат ағзалығына талабан сайлаў бюллетенине киргизилген есапланады.

Сайлаў бюллетенине Сенат ағзалығына кеминде алты талабан киргизиледи.

80-статья. Сенат ағзаларының сайлаўы бойынша даўыс беріўди шөлкемлестириў

Жасырын даўыс беріўди өткеріў хәм оның нәтийжелерин анықлаў ушын қоспа мәжилисте қатнасып атырған депутатлар арасынан көби менен тоғыз ағзадан, соның ишинде комиссия баслығы хәм хаткеринен ибарат қурамда Есап-санақ комиссиясы сайланады.

Есап-санақ комиссиясы:

Сенат ағзалығына сайлаў бойынша даўыс беріўди шөлкемлестиреди хәм өткереди;

қоспа мәжилис қатнасыўшыларына жасырын даўыс беріўди өткеріў ўакты, орны хәм тәртибин жәриялайды;

сайлаў бюллетенлерин оларға Сенат ағзалығына хәр бир талабанның туўылған жылын көрсеткен ҳалда, фамилиясы, аты хәм әкесиниң атын әлипбе тәртибинде киргизиў арқалы таярлайды;

даўыс беріўшилердиң дизимин анықластырады, оларға сайлаў бюллетенлерин тапсырады;

сайлаў бюллетениниң жүз тәрәпине мөр басады хәм онда Есап-санақ комиссиясының кеминде еки ағзасының имзасы қойылған болыўын тәмийинлейди;

даўысларды санап шығады хәм жасырын даўыс беріў нәтийжелери хаққында протокол дүзеди;

жасырын даўыс беріў нәтийжелерин қоспа мәжилиске тастыйықлаў ушын киргизеди.

81-статья. Сенат ағзаларының сайлаўы бойынша даўыс беріў тәртиби

Жасырын даўыс беріў басланыўынан алдын Есап-санақ комиссиясының баслығы оны өткеріў тәртибин жәриялайды, комиссия ағзалары қатнасыўында сайлаў қутысын тексереди хәм бир мәрте қолланылатуғын пломбалар менен пломбалайды.

Сайлау кутысы дауыс бериуши оның жанына элбетте жасырын дауыс бериу кабинасы яки бөлмеси аркалы өтип баратуғын етип орнатылады.

Қоспа мәжилисте қатнасып атырған депутат Есап-санақ комиссиясы ағзасына өз шахсын тастыйықлаушы хужжетти көрсетеди хэм дауыс бериушилер дизимине имза қояды, соннан кейин оған сайлау бюллетени тапсырылады.

Сайлау бюллетени дауыс бериуши тәрәпинен жасырын дауыс бериу кабинасында яки бөлмесинде өзи жақлап дауыс берип атырған Сенат ағзалығына талабанлардың фамилиясы тусына, оң тәрәпте жайласқан бос квадратқа «+» яки «✓» ямаса «х» белгисин койыу аркалы толтырылады.

Дауыс бериуши толтырылған сайлау бюллетенин көринетуғын орында турыуы керек болған сайлау кутысына таслайды.

Бузып қойылған сайлау бюллетени дауыс бериушиниң илтимасы бойынша жаңасына алмастырылыуы мүмкин.

Жасырын дауыс бериу процесси тамамланғаннан кейин пайдаланылмаған, сондай-ақ, бузып қойылған сайлау бюллетенлери есапқа алыныуы, бийкар етилиуи шәрт (шеп тәрәптеги жоқарғы мүйешти кесип койыу аркалы) хэм бөлөк сақланады.

82-статья. Сенат ағзаларының сайлауы бойынша дауысларды санап шығыу хэм сайлау нәтийжелерин анықлау

Дауысларды санап шығыу Есап-санақ комиссиясы ағзалары тәрәпинен жасырын дауыс бериу нәтийжелери анықланғанға шекем тәнеписсиз өткериледи.

Сайлау кутысындағы сайлау бюллетенлери тийкарында Есап-санақ комиссиясы: дауыс бериуде қатнасқан депутатлардың улыуа санын;

Сенат ағзалығына хәр бир талабанды жақлап берилген дауыслар санын; хақыйқый емес деп табылған сайлау бюллетенлери санын анықлайды.

Дауыс бериушилер тәрәпинен сайлау бюллетенлерине қосымша түрде жазып қойылған пукаралардың фамилиялары бойынша берилген дауыслар есапқа алынбайды.

Белгиленбеген үлгидеги сайлау бюллетенлери, дауыс бериу уақтында бир де квадратқа «+» яки «✓» ямаса «х» белгиси қойылмаған сайлау бюллетенлери, сондай-ақ, жүз тәрәпинде мөр хэм Есап-санақ комиссиясы ағзаларының имзасы болмаған бюллетенлер хақыйқый емес деп табылады.

Жасырын дауыс бериу нәтийжелери бойынша протокол дүзиледи, протокол Есап-санақ комиссиясының барлық ағзалары тәрәпинен имзланады. Протоколдың қәлем менен толтырылыуына хэм оған қандай да бир дүзетиулер киргизилиуине жол койылмайды.

83-статья. Сенат ағзаларының сайлауы бойынша дауыс бериу нәтийжелерин анықлау

Дауыс бериу нәтийжелери бойынша басқа талабанларға салыстырғанда көбирек дауыс алған Сенат ағзалығына талабанлар, егер қоспа мәжилисте қатнасқан жергиликли Кеңеслер депутатларының елиу процентинен көбиреги оларды жақлап дауыс берген болса, сайланған деп есапланады.

84-статья. Сенат ағзаларының сайлауы бойынша қайта дауыс беруі хәм олардың қайта сайлауы

Егер дауыс беруі уақытында белгиленген санда Сенат ағзалары сайланбаған болса, сайланбай қалған сандағы Сенат ағзалығы үшін дауыслардың зәрүр санын топламаған талабанлар бойынша әне усы қоспа мәжилистинң өзінде қайта дауыс беруі өткериледи.

Сенат ағзаларының қайта сайлауы төмендеги жағдайларда өткериледи:

егер сайлау ҳақыйкый емес деп табылған болса;

егер қайта дауыс беруі нәтийжесинде белгиленген санда Сенат ағзалары сайланбаған болса.

Усы статьяның екнши бөлими үшинши абзацында нәзерде тутылған жағдайларда қайта сайлау сайланбай қалған сандағы Сенат ағзалығы үшін өткериледи.

Сенат ағзаларының қайта сайлауы Сенатқа өткерилген тийкарғы сайлаудан кейин көби менен он бес күнлик мүддет ишинде өткериледи.

Сайланбай қалған сандағы Сенат ағзалығына талабанлар усының хәм қайта сайлау өткеріу усы Кодексте белгиленген тәртипте әмелге асырылады.

85-статья. Сенат ағзалары сайлауының жуўмақлары

Орайлық сайлау комиссиясы қоспа мәжилислердинң протоколлары тийкарында усы протоколлар келип түскен күннен баслап бес күннен кешиктирместен Сенат ағзаларын дизимге алады, дизимге алыудан кейин он күн ишинде болса гүўалық хәм көкирекке тағатуғын белгисин береди.

Егер сайлау дауамында, дауысларды санап шығыу, жасырын дауыс беруі нәтийжелерин анықлау уақытында усы Кодекс талаплары сайлау нәтийжелерине тәсир еткен тәризде бузылыуына жол қойылған болса, Орайлық сайлау комиссиясы Сенат ағзаларының сайлауын ҳақыйкый емес деп табыуы мүмкин.

86-статья. Сенат ағзалары сайлауының жуўмақлары үстинен шағым етиў

Қоспа мәжилислердинң, сондай-ақ Орайлық сайлау комиссиясының қарарлары үстинен усы қарарлар қабыл етилген күннен баслап бес күн ишинде Өзбекстан Республикасы Жоқарғы судына шағым етилиўи мүмкин.

87-статья. Босап қалған орынларға Сенат ағзалары сайлауын өткеріу

Босап қалған орынларға Сенат ағзалары сайлауы тийисли қоспа мәжилислерде усы Кодекс талапларын сақлаған ҳалда өткериледи.

Сенаттың ўәкиллик мүддетиниң тамамланыуына алты айдан кем уақыт қалғанда Сенат ағзасының орны босап қалса, босап қалған орынға Сенаттың жаңа ағзасы сайлауы өткерилмеуи мүмкин.

87¹-статья. Сенат ағзаларының мүддетинен алдын сайлауы

Сенат Өзбекстан Республикасы Президенти тәрәпинен тарқатып жиберилген жағдайда, Сенат ағзаларының сайлауы усы Кодекске толық муўапық ҳалда үш ай ишинде өткериледи.

Сенат тарапинен өзін өзи тарқатып жиберіуі ҳаққында қарар қабыл еткен жағдайда, Сенат ағзаларының сайлауы усы Кодекске толық муўапық ҳалда үш ай ишинде откериледи.

15-бап. Жергиликли кеңеслерге сайлаўдын өзине тән өзгешеликleri

88-статья. Жергиликли Кеңеслерге сайлаў

Жергиликли Кеңеслерге сайлаў аймақлық бир мандатлы сайлаў округлери бойынша көп партиялылық тийкарында бес жыл мүддетке откериледи.

Жаңа дузилген ҳәкимшилик-аймақлық бирликлерде жергиликли Кеңеслерге сайлаў Өзбекстан Республикасында искерлигин амелге асырып атырған басқа да жергиликли Кеңеслер ўакиликлериниң тамамланыў мүддетинен артық болмаған мүддет ушын откериледи.

89-статья. Сайлаўда қатнасыў ушын сиясий партиялар тарапинен усынылатуғын ҳужжетлер

Депутатлыққа талабанлар усыныў ушын сиясий партия сайлаўға кеминде жетпис күн қалғанда тийисли ўәлаятлық, районлық, қалалық сайлаў комиссиясына төмендеги ҳужжетлерди усыныўы керек:

сайлаўда қатнасыў ҳаққында сиясий партияның тийисли ўәлаятлық, районлық, қалалық уйымының басшысы тарапинен имзаланған арза;

сиясий партия сайлаў кампаниясы басланғанлығы жәрияланған күннен кеминде төрт ай алдын дизимге алынғанлығы ҳаққындағы мағлыўматнама.

Усы статьяның биринши бөлиминде көрсетилген ҳужжетлер усынылғаннан соң тийисли ўәлаятлық, районлық, қалалық сайлаў комиссиясы сиясий партияның ўәкиликли ўәкилине ҳужжетлер қабыл етип алынған сәне ҳәм ўақыт көрсетилген мағлыўматнама береди. Сайлаў комиссиясы усынылған ҳужжетлер тийкарында бес күнлик мүддетте партияның сайлаўда қатнасыўына руксат беріуі ҳаққында үзил-кесил қарар қабыл етеди. Сайлаўда қатнасыўшы партиялар дизими арзалардың келип түсиў нәўбети тартибине қарап баспасөзде жәрияланады.

90-статья. Жергиликли Кеңеслер депутатлығына талабанларға қойылатуғын талаплар

Сайлаў күни жигирма бир жасқа толған ҳәм кеминде бес жыл Өзбекстан Республикасы аймағында турақлы жасап атырған пуқаралар жергиликли Кеңеслер депутатлығына сайланыў ҳуқықына ийе.

Төмендегилер:

ислеген аўыр яки жүдә аўыр жынаяты ушын судланғанлық жағдайы тамамланбаған ямаса судланғанлығы алып тасланбаған пуқаралар;

сайлаў күнине шекем соңғы бес жыл даўамында Өзбекстан Республикасы аймағында турақлы жасамаған пуқаралар;

Өзбекстан Республикасы Қураллы Күшлериниң әскерий хызметкерлери, Өзбекстан Республикасы Мәмлекетлик қәўипсизлик хызметиниң, Миллий гвардиясының, Ишки ислер министрлигиниң, Мәмлекетлик бажыхана комитетиниң, басқа да әскерийлестирилген бөлимшелердиң хызметкерлери;

диний шөлкемлер хәм бирлеспелердиң профессионал хызметкерлери жергиликли Кеңеслер депутатлығына талабан етип дизимге алынбайды.

Судьялар, прокуратура уйымларының хәм атқарыў ҳәкимияты уйымларының лаўазымлы шахслары (буған ўәлаят, район хәм қала ҳәкимлери кирмейди) депутат етип сайланған жағдайда, ийелеп турған лаўазымынан босаў ҳаққында арза бериў шәрти менен жергиликли Кеңеслер депутатлығына талабан етип дизимге алынады.

91-статья. Жергиликли Кеңеслер депутатлығына талабанлар усыныў тәртиби

Жергиликли Кеңеслердиң депутатлығына талабанлар усыныў сайлаўға алпыс бес күн қалғанда басланады хәм сайлаўға қырқ бес күн қалғанда тамамланады.

Жергиликли Кеңеслер депутатлығына талабанлар усыныў сиясий партиялардың тийисли уйымлары тәрәпинен әмелге асырылады.

Сиясий партиялар тийисли аймақта жайласқан хәр бир сайлаў округинен жергиликли Кеңеслер депутатлығына биреўден талабан усыныў ўәкилликке ийе.

Бир шахс тийисли жергиликли Кеңеске сайлаў өткерий бойынша тек бир сайлаў округинен депутатлыққа талабан етип усынылыўы мүмкин. Депутатлыққа талабанлар таңлаў тәртиби сиясий партиялар тәрәпинен белгиленеди.

Хаял-қызлардың саны сиясий партиядан усынылған жергиликли Кеңеслер депутатлығына талабанлардың улыўма санының кеминде отыз процентин кураўы керек.

Сиясий партиялар тек өз партиясы ағзаларын яки партиясызларды депутатлыққа талабан етип усынады. Депутатлыққа талабанлар усынылғанлығы ҳаққында протокол дүзиледи.

92-статья. Жергиликли Кеңеслер депутатлығына талабанларды дизимге алыў ушын усынылатуғын хўжетлер

Сиясий партияның тийисли уйымының басшысы жергиликли Кеңеслер депутатлығына талабанларды дизимге алыўды илтмас етип тийисли ўәлаятлық, районлық, қалалық сайлаў комиссиясына арза менен мүрәжәт етеди. Арзаға төмендегилер қосымша етиледі:

сиясий партияның тийисли уйымының депутатлыққа талабанлар усыныў ҳаққындағы қарары;

сиясий партияның тийисли уйымы мәжилисиниң жергиликли Кеңеслер депутатлығына талабанлар усыныў ҳаққындағы протоколы, онда депутатлыққа талабанның фамилиясы, аты, әкесиниң аты, туўылған сәнеси, қәсиби, лаўазымы (жумысының түри), жумыс хәм жасаў мәнзили, партиялылығы, сондай-ақ, сайлаў округиниң аты хәм тәртип саны көрсетиледи;

жергиликли Кеңеслер депутатлығына талабанның өз кандидатурасы тийисли сайлаў округинен даўысқа қойылыўына келисим бергенлиги ҳаққындағы арзасы;

усы Кодекстің 90-статьясының үшінші бөлімінде көрсетіп өтілген шахслардың, егер олар жергиликли Кеңеслер депутаттары етіп сайланған жағдайда ийелеп турған лауазымынан босауы хақындағы арзасы.

Хүжжеттерді ұсынған шахсқа тийісли ұәлаятлық, районлық, қалалық сайлау комиссиясы хүжжетлер қабыл етіп алынған сәне хәм ұақыт көрсетілген мағлыұматнама береді.

Ұәлаятлық, районлық, қалалық сайлау комиссиясы сиясий партиялардан депутатлыққа талабанларды дизимге алыуы үшін хүжжеттерді қабыл етіуді дизимге алыуы мүддеті тамамланыуына жети күн қалғанда жуумақлайды.

Ұәлаятлық, районлық, қалалық сайлау комиссиясы ұсынылған хүжжеттерді бес күнлик мүддет ишінде тексеріп шығады хәм олардың ұсы Кодекс талаптарына мууапықлығы хақында жуумақ береді.

Ұәлаятлық, районлық, қалалық сайлау комиссиясы дизимге алыуы үшін ұсынылған хүжжеттерде анықланған мууапықсыздықлар хәм ұсы Кодекс талаптарынан шетке шығуы жағдайлары хақында тийісли сиясий партиялар басшыларына мәлімлейді. Сиясий партия хүжжеттерде анықланған мууапықсыздықлар хәм қәтелерді еки күнлик мүддетте дүзетіуге хәм оларды тийісли сайлау комиссиясына ұсыныуға хақылы.

93-статья. Босап қалған орынларға жергиликли Кеңеслер депутаттары сайлауын өткеріуі

Депутатлық ұәкиликлери мүддетинен бұрын тоқтатылған жағдайларда тийісли сайлау округлерінде жаңа сайлау өткериледи.

Сайлау тийісли жергиликли Кеңес тәрепинен сайлау өткерилиуіне кемінде бир ай қалғанда белгиленеди хәм ұсы Кодекстің талаптарын сақлаған халда шөлкемлестириледи. Бұнда сайлауға таярлық көриу хәм де оны өткеріуге тийісли иләжларды әмелге асыруы мүддетлери Орайлық сайлау комиссиясы тәрепинен белгиленеди.

Тийісли жергиликли Кеңестің ұәкилик мүддеті тамамланыуына алты айдан кем ұақыт қалғанда депутаттың орны босап қалған жағдайда, босап қалған орынға жаңа депутат сайлауы өткерілмеуі мүмкин.

93¹-статья. Жаңа дүзилген хәкимшилик-аймақлық бирликлерде жергиликли Кеңеслер депутаттары сайлауы

Жаңа дүзилген хәкимшилик-аймақлық бирликлерде жергиликли Кеңеслерге депутаттар сайлауы хәкимшилик-аймақлық бирликтерді дүзиу хақында белгиленген тәртіпте қарарлар қабыл етилгеннен кейин еки ай ишінде өткериледи.

Жаңа дүзилген хәкимшилик-аймақлық бирликте халық депутаттары ұәлаятлық Кеңесі депутаттары сайлауы Орайлық сайлау комиссиясы тәрепинен, халық депутаттары районлық, қалалық Кеңеслери депутаттары сайлауы болса тийісли халық депутаттары ұәлаятлық Кеңеслери тәрепинен сайлау өткерилиуіне кемінде еки ай қалғанында белгиленеди хәм ұсы Кодекстің талаптарына әмел еткен халда

дүзиледи. Бунда сайлаўға таярлық көриў хэм де оны өткерийўге тийисли илэжларды әмелге асырыў мүддетлери Орайлық сайлаў комиссиясы тәрәпинен белгиленеди.

Егер кейинги сайлаў кампаниясы басланыўына үш айдан кем ўақыт қалған болса яки ўәкилликлери сақлап қалынған хэм жаңа дүзилген хәкимшилик-аймақлық бирликтин халық депутатлары Кеңеси қурамына кирген депутатлар саны халық депутатлары районлық, қалалық Кеңесинде он бес кисини хэм де халық депутатлары ўәлаятлық Кеңесинде отыз кисини қураса, жаңа дүзилген хәкимшилик-аймақлық бирликте жергиликли Кеңеслер депутатлары сайлаўы өткерилмеўи мумкин.

16-бап. Сайлаў нәтийжелерин анықлаў хэм жәриялаў (хәммеге мәлимлеў)

94-статья. Сайлаў участкасында даўысларды санап шығыў

Участкалық сайлаў комиссиясы сайлаўшылар дизимине киргизилген шахслардың улыўма санын, сайлаў бюллетенлерин алған сайлаўшылар санын хэм сайлаў қутыларындағы сайлаў бюллетенлериниң санын анықлайды.

Участкалық сайлаў комиссиясы сайлаў участкасында хәр бир округ, хәр бир талабан бойынша берилген даўысларды өз алдына санап шығады.

Санап шығылған сайлаў бюллетенлери тийкарында участкалық сайлаў комиссиясы:

хәр бир талабанды жақлап берилген даўыслар санын;
хақыйқый емес деп табылған сайлаў бюллетенлери санын;
бузылған сайлаў бюллетенлери санын анықлайды.

Сайлаў бюллетенлерине қосымша түрде жазып қойылған пуқаралардың фамилиялары бойынша берилген даўыслар есапқа алынбайды.

Белгиленбеген үлгидеги сайлаў бюллетенлери, сондай-ақ, даўыс бериў ўақтында биреўден артық квадратқа «+» яки «✓» ямаса «х» белгиси қойылған яки бир де квадратқа бундай белги қойылмаған сайлаў бюллетенлери хақыйқый емес деп табылады. Сайлаў бюллетениниң хақыйқыйлығы гүман туўдырғанда, мәселе участкалық сайлаў комиссиясы тәрәпинен даўысқа қойыў арқалы шешиледи.

Даўыс бериўши тәрәпинен бюллетенди толтырыў ўақтында қәтеге жол қойылған хэм оның орнына жаңа сайлаў бюллетени берилген, бул хақкында сайлаўшылар дизиминде хэм бийкар етилген бузылған сайлаў бюллетениниң арқа тәрәпинде тийисли белги қойылған сайлаў бюллетени бузылған деп есапланады.

95-статья. Округ бойынша сайлаў нәтийжелерин анықлаў

Округ бойынша сайлаў нәтийжелери тек участкалық сайлаў комиссияларының усынылған протоколлары тийкарында анықланады. Округлық сайлаў комиссиясы:

округ бойынша сайлаўшылар дизимине киргизилген сайлаўшылардың улыўма санын;

сайлаў бюллетенлерин алған сайлаўшылар санын;
даўыс бериўде қатнасқан сайлаўшылар санын;
хәр бир талабанды жақлап берилген даўыслар санын;
хақыйқый емес деп табылған сайлаў бюллетенлери санын анықлайды.

Участкалық сайлау комиссиясының протоколында көрсетілген, дауыстарды санап шығу уақытында муапықсыздықтар анықланған жағдайда, округлық сайлау комиссиясы өз мәжилісінде участкалық сайлау комиссиясына усы муапықсыздықтарды сапластыруды усыныс етйге хақылы.

Округ бойынша сайлау нәтижелери округлық сайлау комиссиясының мәжилісінде анықланады хәм протоколға киргизиледи. Протокол комиссиясының баслығы, баслық орынбасары, хаткери, басқа ағзалары тәрәпинен имзланады хәм тийисли сайлау комиссиясына усынылады. Бул протоколдың көширме нұсқасы хәмме танысып шығуы ушын дәрриу участка сайлау комиссиясы бинасына кеминде қырық сегиз саат мүддетке илдирилип қойылады.

Халық депутатлары районлық, қалалық (буған Ташкент қаласы кирмейди) Кеңеслерине округ бойынша сайлау нәтижелерин анықлау усы статьяда белгиленген тәртіпте районлық, қалалық сайлау комиссиясы тәрәпинен әмелге асырылады.

96-статья. Сайлау нәтижелерин белгилеу

Орайлық сайлау комиссиясы, ўәләятлық, Ташкент қалалық сайлау комиссиясы комиссияларының өзине келип түскен протоколлары тыйкарында, районлық, қалалық сайлау комиссиясы болса өзине келип түскен участка комиссияларының протоколлары тыйкарында:

Өзбекстан Республикасы бойынша яки ўәләят, район хәм қала бойынша сайлаушылардың улыўма санын;

сайлау бюллетенлерин алған сайлаушылар санын;

дауыс берийде қатнақан сайлаушылар санын;

хәр бир талабанды жақлап берилген дауыстар санын;

хақыйқый емес деп табылған сайлау бюллетенлери санын анықлайды.

Сайлауда дауыс берийде қатнақан сайлаушылардың ярымынан көбиниң дауысын алған талабан сайланған деп есапланады.

Өзбекстан Республикасы Президенти сайлауында еки талабан қатнақан жағдайда, дауыс берийде қатнақан сайлаушылардың басқа талабанға салыстырғанда көпилик дауысын алған талабан сайланған деп есапланады.

Өзбекстан Республикасы Президенти сайлауында түрли себеплерге (талабанның өлими, талабанның денсаўлығының сайлауда қатнасыўға имканият бермейтуғын жағдайы яки нызамда белгиленген басқа себеплерге көре оның кандидатурасы алынғанлығы хәм т.б.) байланыслы бир талабан қатнақан жағдайда, дауыс берийде қатнақан сайлаушылардың ярымынан көбиниң дауысын алған талабан сайланған деп есапланады.

Сайлау, егер онда сайлаушылар дизимине киргизилген сайлаушылардың отыз үш процентинен кеми қатнақан болса, өтпеген деп табылады.

Сайлау даўамында жол қойылған, дауыс берий жуўмақларына тәсир еткен қағыйдабузарлықлар себепли сайлау улыўма яки айырым сайлау округлери бойынша ямаса айырым сайлау участкалары бойынша хақыйқый емес деп табылуы мүмкин. Өзбекстан Республикасы Президенти сайлауын, Нызамшылық палатасына сайлауды хақыйқый емес деп табыу хақындағы қарар Орайлық сайлау комиссиясы

тәрәпинен қабыл етиледі хәм сайлаў жуўмақлары жәрияланған күннен баслапбес күн ишинде бул қарар үстинен Өзбекстан Республикасы Жоқарғы судына шағым етилиўи мүмкин.

Жергиликли Кеңеслерге өткерилген сайлаўды ҳақыйқый емес деп табыў ҳаққындағы қарар тийисли сайлаў комиссиясы тәрәпинен қабыл етиледі хәм даўыс бериў жуўмақлары жәрияланған күннен баслапбес күн ишинде бул қарар үстинен судқа шағым етилиўи мүмкин.

Айырым сайлаў участкалары б ойынша (Өзбекстан Республикасы Президенти сайлаўы ушын – округлер бойынша да) сайлаў ҳақыйқый емес деп табылған жағдайда, бундай участкалар (округлер) бойынша даўыс бериў нәтийжелери, егер бул нәтийжелерсиз де сайлаў улыўма болып өткен деп табылыўы мүмкин болса, тийисли комиссияның қарары менен сайлаўдың улыўма нәтийжелеринен шығарып тасланады.

Тийисли сайлаў комиссиясы даўыс бериў жуўмақлары бойынша протокол дүзеди хәм қарар қабыл етеди.

97-статья. Сайлаў нәтийжелерин жәриялаў (хәммеге мәлимлеў)

Өзбекстан Республикасы Президенти сайлаўы, Өзбекстан Республикасы Олий Мажлисине сайлаў жуўмақлары бойынша Орайлық сайлаў комиссиясының қарары сайлаўдан кейин он күннен кешиктирместен қабыл етиледі, Орайлық сайлаў комиссиясының рәсмий веб-сайтында хәм басқа да дәрәклерде жәрияланады (хәммеге мәлимленеди).

Жергиликли Кеңеске өткерилген сайлаў жуўмақлары ҳаққындағы қарар тийисли сайлаў комиссиясы тәрәпинен сайлаўдан кейин он күннен кешиктирместен қабыл етиледі хәм баспасөзде жәрияланады, сондай-ақ, ғалаба хабар қуралларында хәммеге мәлимленеди.

17-бап. Сайлаўды қаржыландырыў

98-статья. Сайлаўды мәмлекет тәрәпинен қаржыландырыў

Өзбекстан Республикасы Президенти сайлаўына, Өзбекстан Республикасы Олий Мажлисине сайлаўға, жергиликли Кеңеслерге сайлаўға, сондай-ақ босап қалған депутатлық орынлары ушын сайлаўларға таярлық көриў хәм оларды өткерийге байланыслы қәрежетлер Өзбекстан Республикасы мәмлекетлик бюджетиниң қаржылары есабынан әмелге асырылады.

Жергиликли Кеңеслердин босап қалған депутатлық орынлары ушын сайлаўларға таярлық көриў хәм оларды өткерий менен байланыслы қәрежетлер ҳәр жылы қабыл етилетуғын жергиликли бюджетлердин қәрежетлери бөлиминде нәзерде тутылады.

Шет еллердиң, олардың физикалық хәм юридикалық шахсларының және халықаралық шөлкемлердиң қаржылары есабынан сайлаўды қаржыландырыў хәм талабанлар менен сиясий партияларды материаллық жақтан басқаша тәризде қоллап-қуўатлаў қадаған етиледі.

Сиясий партиялар, басқа да жәмийетлик бирлеспелер, кәрханалар, мәкемелер, шөлкемлер хәм пуқаралар сайлаў өткеріў ушын өз қаржыларын ықтыярлы түрде беріўи мүмкин. Бул қаржылар Орайлық сайлаў комиссиясы тәрәпинен сайлаў кампаниясы процессинде олардан пайдаланыў ушын қабыл етип алынады.

99-статья. Сайлаў комиссияларын қаржыландырыў

Орайлық сайлаў комиссиясын, ўәлаятлық, районлық, қалалық сайлаў комиссияларын, округлық хәм участкалық сайлаў комиссияларын сайлаўға таярлық көриў хәм оны өткеріў бойынша қаржыландырыў Өзбекстан Республикасы Мәмлекетлик бюджетинен әмелге асырылады.

Орайлық сайлаў комиссиясын қаржыландырыў Өзбекстан Республикасының Мәмлекетлик бюджетинде өз алдына қатарда нәзерде тутылады.

Сайлаў комиссиялары искерлигина тартылатуғын шахслардың мийнетине ҳақы төлеў сайлаўды өткеріў ушын ажыратылған қаржылар есабынан әмелге асырылады.

Сайлаў комиссияларының ағзаларына сайлаўға таярлық көриў хәм де оны өткеріўге тийисли қәрежетлер сметасында көрсетилген муғдарда транспорт, аўқатланыў қәрежетлериниң хәм басқа да қәрежетлердиң орнын қаплаў мақсетинде компенсация төленеди.

Сайлаў комиссиясының турақлы жұмыс орнына ийе болмаған ағзаларына, соның ишинде пенсионерлерге мийнетке ҳақы төлеўдиң бирден-бир тариф сеткасына муўапық ис ҳақы төленеди.

100-статья. Сиясий партиялардың сайлаўда қатнасыўын қаржыландырыў

Сиясий партиялардың Өзбекстан Республикасы Президенти сайлаўында, Өзбекстан Республикасы Олий Мажлисине сайлаўда, жергиликли Кеңеслерге сайлаўда қатнасыўын қаржыландырыў белгиленген тәртипте Өзбекстан Республикасы Мәмлекетлик бюджетиниң мине усы мақсетлер ушын ажыратылатуғын қаржылары есабынан әмелге асырылады.

Сиясий партиялардың сайлаўда қатнасыўын қаржыландырыў ушын ажыратылатуғын мәмлекетлик қаржылардың бир талабан есабына сәйкес келетуғын муғдары Орайлық сайлаў комиссиясы тәрәпинен белгиленеди. Бул ҳаққындағы мәлимлеме Орайлық сайлаў комиссиясының рәсмий веб-сайтында, сондай-ақ, зәрүр жағдайларда басқа дәреклерде жәрияланады.

Сиясий партияның сайлаўда қатнасыўын қаржыландырыў ушын мәмлекетлик қаржылар усы партиядан усынылған талабанлар дизимге алынғаннан кейин дизимге алынған талабанлар санына муўапық көлемде сиясий партияның есап бетине өткериледи.

Сиясий партиялардың сайлаўда қатнасыўын қаржыландырыў ушын ажыратылған мәмлекетлик қаржылар:

үгит-нәсият жүргизіўге;

талабанлардың исенимли ўәкиллери хәм үгит-нәсият өткеріў ушын тартылатуғын басқа да белсендилердиң искерлигин шөлкемлестириўге;

сайлаў компаниясын өткерийҗе байланыслы улыўма партиялық иләжларға сарпланады.

Сиясий партиялар өзиниң сайлаўда қатнасыўын қаржыландырыў ҳаққындағы мәлимлемени сайлаў жуўмақлары жәрияланғаннан кейин бир ай ишинде өз рәсмиий веб-сайтларында хәм баспа басылымларда жәриялайды.

18-бап. Жуўмақлаўшы режелер

101-статья. Сайлаў комиссиялары тәрәпинен физикалық хәм юридикалық шахслардың мүрәжәтларын көрип шығыў тәртиби

Сайлаў комиссиялары сайлаў компаниясын өткерийү дәўиринде физикалық хәм юридикалық шахслардың усы Кодекс талаплары бузылғанлығы яки сайлаўды шөлкемлестириўдиң басқа мәселелери бойынша өзине келип түскен мүрәжәтларын өз ўәкиликтери шеңберинде көрип шығыўы, усы мүрәжәтлар бойынша тексерийүлер өткерийүи хәм үш күнлик мүддетте оларға жазба жуўаплар бериўи, сайлаўға кеминде алты күн қалғанда яки даўыс бериў күни келип түскен мүрәжәтларды болса дәррийү көрип шығып, жуўап қайтарыўы шәрт, буннан сайлаў комиссияларының хәрекетлери хәм қарарлары үстинен берилген шағымлар тысқары.

Мүрәжәтлар дизимге алыў дәптеринде дизимге алыныўы тийис.

Сайлаў комиссиясының баслығы мүрәжәтты көрип шығыў хәм ол бойынша қарар қабыл етиў ушын тийисли комиссияны усы Кодексте белгиленген мүддетлерде шақырады хәм оның мәжилисин өткереди. Мәжилиске мәпдар шахслар мирәт етилиўи мүмкин.

Қойылған мәселелерди шешиў өз ўәкилигине кирмейтуғын участкалық сайлаў комиссиясына келип түскен мүрәжәт үш күнлик мүддетте тийисли уйымларға мүрәжәт жиберген шахс бул ҳаққында хабардар етилген ҳалда жибериледи.

Мүрәжәтты көрип шыққан сайлаў комиссиялары ағзалары оны көрип шығыў нәтийжелери хәм қабыл етилген қарар ҳаққында мүрәжәт жиберген шахсқа хабар бериўи шәрт.

102-статья. Сайлаў комиссияларының қарарлары үстинен түскен шағымларды көрип шығыў

Депутатлыққа талабанлар усынған сиясий партиялар уйымлары, депутатлыққа талабанлар, исенимли ўәкиллер, бақлаўшылар хәм сайлаўшылар сайлаў комиссияларының қарарлары үстинен усы қарарлар қабыл етилгеннен кейинбес күн ишинде жоқары турыўшы сайлаў комиссиясына яки судқа шағым етиўи мүмкин. Орайлық сайлаў комиссиясының қарарлары үстинен қарар қабыл етилгеннен кейинбес күн ишинде Өзбекстан Республикасы Жоқарғы судына шағым етилиўи мүмкин. Шағым келип түскеннен кейин үш күн ишинде, сайлаўға кеминде алты күн қалғанда болса дәррийү көрип шығылыўы керек. Шағым еткен шахслар шағымды көрип шығыўда тиккелей қатнасыў ҳуқықына ийе.

102¹-статья. Орайлық сайлау комиссия ағзаларының транспортдан пайдалануы хуқықы

Орайлық сайлау комиссиясының ағзасы аэропортлар хәм аэровокзаллар, темир жол вокзаллары хәм де станцияларының рәсмий шахслар ва делегацияларға хызмет көрсету залларынан бийпул пайдалануы хуқықына ийе.

Орайлық сайлау комиссиясының ағзасы оз гууалықнамасын көрсеткеннен кейин темир жол вокзаллары хам станцияларынын билет сататуғын кассалары, пуқара авиациясы агентлиги яки аэропортлар оған поезд вагонынан, самолёт салонынан нәўбетсиз орын беруи шәрт. Орайлық сайлау комиссия ағзасы Орайлық сайлау комиссиясының мәжлисине баратырғанда оған самолёт билет пәрўаздан кеминде еки саат алдын, басқа ҳалларда болса кеминде бир сутка алдын бериледи.

103-статья. Сайлау ҳаққындағы нызам хўжетлерин бузғанлық ушын жуўапкершилик

Сайлау ҳаққындағы нызамшылықты бузғанлықта айыпкер шахслар белгиленген тәртипте жуўапкер болады.

Сайлау куни хәм даўыс беруи басланыўынан бир күн алдын жәмийетлик пикир сораўлары нәтийжелерин, сайлау нәтийжелери прогнозларын, өткерилетуғын сайлау менен байланыслы басқа изертлеўлерди жәриялау (хәммеге мәлим етиў), сонын менен бирге мәлимлеме тармақларына, сондай-ақ Интернет жәхан мәлимлеме тармағына жайластыруи қадаған етиледи.

ӨЗБЕКСТАН РЕСПУБЛИКАСЫНЫҢ ЖЫНАЯТ КОДЕКСИ

(Көширме)

146-статья. Сайлаў ямаса референдум шөлкемлестириў, оларды өткерийў хаққындағы нызамшылықты бузыў

Сайлаў ямаса референдум шөлкемлестириў, оларды өткерийў ўақтында лаўазымлы шахслар, сийсий партиялар ямаса пуқаралардың өзин-өзи басқарыў уйымларының ўәкиллери, басламашы топарлар ямаса сайлаў яки референдум комиссиялары ағзалары тәрәпинен даўыс бериўдиң жасырынлығын бузыў, сайлаў ямаса референдум хўжетлерин қалбекилестириў, сайлаў ямаса имза қағазларына жасалма жазыўлар киргизиў, берилген даўысларды билип турып надурьс есаплаў –

базалық есаплаў муғдарының жигирма бес есесине шекемги муғдарда жәрийма ямаса үш жүз алпыс саатқа шекем мәжбүрий жәмийетлик жумыслары ямаса үш жылға шекем мийнет пенен дүзетиў жумыслары яки бир жылдан үш жылға шекем еркинликти шеклеў ямаса үш жылға шекем еркинен айырыў менен жазаланады.

147-статья. Сайлаў хуқықының ямаса исенимли ўәкил ўәкилликлериниң әмелге асырылыўына тосқынлық етиў

Пуқаралардың депутат ямаса Өзбекстан Республикасы Президентин сайлаў ямаса сайланыў, сайлаўалды үгит-нәсият иләжларын алып барыў хуқықларын, депутатлыққа ямаса Өзбекстан Республикасы Президентлигине талабан шахстың исенимли ўәкиллери өз ўәкилликлерин еркин әмелге асырыўына, сондай-ақ, пуқаралардың референдумда еркин қатнасыўына зорлық ислетиў, қорқытыў, алдаў ямаса қаратып алыў жолы менен тосқынлық етиў –

төрт жүз сексен саатқа шекем мәжбүрий жәмийетлик жумыслары яки үш жылға шекем мийнет пенен дүзетиў жумыслары ямаса еки жылдан бес жылға шекем еркинликти шеклеў яки бес жылға шекем еркинен айырыў менен жазаланады.

**ЎЗБЕКСТАН РЕСПУБЛИКАСЫНИҢ
ХӘКИМШИЛИК ЖУЎАПКЕРШИЛИК
ХАҚҚЫНДАҒЫ КОДЕКСИ**

(Көширме)

51²-статья. Өзбекстан Республикасы Орайлық сайлаў комиссиясының, сайлаў комиссияларының, референдум өткерийүши комиссиялардың искерлигина араласыў

Өзбекстан Республикасы Орайлық сайлаў комиссиясының, сайлаў комиссияларының, референдум өткерийүши комиссиялардың искерлигина араласыў, сондай-ақ олардың искерлигина тосқынлықларды жүзеге келтирийү, –

лаўазымлы шахсларға базалық есаплаў муғдарының он есесинен он бес есесине шекемги муғдарда жәрийма салыўға себеп болады.

51³-статья. Өзбекстан Республикасы Орайлық сайлаў комиссиясының, сайлаў комиссияларының, референдум өткерийүши комиссиялардың қарарларын орынламаў

Өзбекстан Республикасы Орайлық сайлаў комиссиясының, сайлаў комиссияларының, референдум өткерийүши комиссиялардың қарарларын орынламаў, сондай-ақ олардың мүрәжәтларын қарап шығыўдан нызамға қайшы түрде бас тартыў, оларды қарап шығыў мүддетлерин кеширимли себеплерсиз бузыў, –

лаўазымлы шахсларға базалық есаплаў муғдарының үш есесинен жети есесине шекемги муғдарда жәрийма салыўға себеп болады.

51⁴-статья. Талабанның, исенимли ўәкилдин, бақлаўшының ямаса сиясий партия ўәкилликли ўәкилиниң хуқықларын бузыў

Талабанның, исенимли ўәкилдин, бақлаўшының ямаса сиясий партия ўәкилликли ўәкилиниң хуқықларын бузыў, – лаўазымлы шахсларға базалық есаплаў муғдарының бес есесинен он есесине шекемги муғдарда жәрийма салыўға себеп болады.

51⁵-статья. Сайлаўалды үгит-нәсият иләжларын, референдумға қойылған мәселелер бойынша үгит-нәсият иләжларын алып барыў шәртлери хәм тәртибин бузыў

Сайлаўалды үгит-нәсият иләжларын, референдумға қойылған мәселелер бойынша үгит-нәсият иләжларын алып барыў шәртлери хәм тәртибин талабан, исенимли ўәкил, сиясий партия ўәкили, лаўазымлы шахс тәрәпинен бузыў, –

базалық есаплаў муғдарының жети есесинен он есесине шекемги муғдарда жәрийма салыўға себеп болады.

51⁶-статья. Талабанлар, сиясий партиялар ҳаққында жалған мағлыўматларды тарқатыў

Сайлаў нәтийжелерине тәсир көрсетиў мақсетинде талабан, сиясий партия ҳаққында билип турып жалған мағлыўматларды жәриялаў ямаса басқа да усыллар арқалы тарқатыў, – пуқараларға базалық есаплаў муғдарының үш есесинен бес есесине шекем, лаўазымлы шахсларға болса бес есесинен он есесине шекемги муғдарда жәрийма салыўға себеп болады.

51⁷-статья. Сайлаўға ямаса референдумға таярлық көриў хәм сайлаў ямаса референдум өткерий процессинде мәлимлеме хәм де үгит-нәсият материалларын қасттан жоқ етип жиберий ямаса оларға қасттан зыян жеткерий

Имаратларға, қурылмаларға ямаса басқа да орынларға орналастырылған мәлимлеме, үгит-нәсият материалларын сайлаўға ямаса референдумға таярлық көриў хәм сайлаў ямаса референдум өткерий процессинде қасттан жоқ етип жиберий ямаса оларға қасттан зыян жеткерий, –

базалық есаплаў муғдарының үш есесинен жети есесине шекемги муғдарда жәрийма салыўға себеп болады.

51⁸-статья. Сайлаўды ямаса референдумды қаржыландырыў тәртибин бузыў

Сайлаўды ямаса референдумды қаржыландырыў тәртибин бузыў, – пуқараларға базалық есаплаў муғдарының бес есесинен он есесине шекем, лаўазымлы шахсларға болса он есесинен жигирма есесине шекемги муғдарда жәрийма салыўға себеп болады.

51⁹-статья. Жәмийетшилиқ пикири сораўларының нәтийжелерин, сайлаў ямаса референдум нәтийжелери прогнозларын басып шығарыў (жәриялаў) тәртибин бузыў

Жәмийетшилиқ пикири сораўларының нәтийжелерин, сайлаў ямаса референдум нәтийжелери прогнозларын, сондай-ақ сайлаў ямаса референдум менен байланыслы басқа да изертлеўлерди басып шығарыў (жәриялаў) тәртибин бузыў, –

лаўазымлы шахсларға базалық есаплаў муғдарының он бес есесинен жигирма есесине шекемги муғдарда жәрийма салыўға себеп болады.

**ЎЗБЕКСТАН РЕСПУБЛИКАСЫНИҢ
ХӘКИМШИЛИК СУД ИСЛЕРИН ЖҮРГИЗИҮ
ХАҚҚЫНДАҒЫ КОДЕКСИ**

(Көширме)

27-статья. Суд тәрәпинен шешилетуғын ислер

Суд:

1) кеңселик нормативликхуқықый хужжетлер бойынша тартыслар хаққындағы;
2) жергиликли мәмлекетлик хәкимият уйымларының, мәмлекетлик басқарыў уйымларының, хәкимшилик-хуқықый искерликти әмелге асырыўға ўәкилликли болған басқа уйымлардың (буннан былай текстте хәкимшилик уйымлар деп жүргизиледи), пуқаралардың өзин-өзи басқарыў уйымларының хәм олардың лаўазымлы шахсларының нызамшылыққа сәйкес келмейтуғын хәм де пуқаралар ямаса юридикалық шахслардың хуқықларын хәм нызам менен қорғалатуғын мәплерин бузатуғын қарарлары, хәрекетлери (хәрекетсизлиги) бойынша тартыслар хаққындағы;

3) сайлаў комиссияларының исхәрекетлери (қарарлары) бойынша тартыслар хаққындағы;

4) нотариал хәрекетти әмелге асырыў, пуқаралық халатыактлерин жазыўды дизимге алыўдан бас тартылғанлығы ямаса нотариустың ямаса пуқаралық халаты актлерин жазыў уйымы лаўазымлы шахсының хәрекетлери (хәрекетсизлиги) бойынша тартыслар хаққындағы;

5) мәмлекетлик дизимнен өткерийўден бас тартыў ямаса белгиленген мүддетде мәмлекетлик дизимнен өткерийўден бас тартқанлығы үстинен шағым етиў хаққындағы;

6) усы Кодекстиң 27¹-статьясында көрсетилген инвестициялық тартыслар бойынша;

7) усы Кодекстиң 27²-статьясында көрсетилген бәсеки хаққындағы;

8) хәкимшилик хәм басқа ғалабалық хуқықый қатнасықлардан келип шығатуғын талаплар бойынша өндирийў сөзсиз тәртипде әмелге асырылатуғын орынлаў хужжети яки басқа хужжет үстинен шағым етиў хаққындағы ислерди шешеди.

Суд пуқаралар хәм юридикалық шахслардың бузылған ямаса тартыслы хуқықлары, еркинликлери хәм нызамлы мәплерин қорғаў хаққындағы хәкимшилик хәм басқа ғалабалық хуқықый қатнасықлардан жүзеге келетуғын, нызам менен өзиниң ўәкиллигине киргизилген басқа да ислерди шешеди.

Арзашы усы статьяда көрсетилген арза (шағым) менен бир қатарда усы талаптарға себепли байланыста болған зыянлардың орнын қаплаў ҳаққындағы талапты да усыныўға ҳақылы.

Усы статьяда көрсетилген талаплардан айрықша тәризде билдирилген зыянлардың орнын қаплаў ҳаққындағы талап тийислиликке көре пукаралық ислери бойынша судта яки экономикалық судта көрип шығылыўы лазым

142-статья. Сайлаў комиссияларының ис-ҳәрекетлери (қарарлары) үстинен берилген шағымларды көрип шығыў мүддети хәм тәртиби

Сайлаў комиссиясының ис-ҳәрекетлери (қарарлары) үстинен берилген шағым суд тәрәпинен шағым берилген күннен баслап үш күннен кешиктирмей көрип шығылыўы, егер сайлаўға алты күннен кем ўақыт қалған болса, дәрриў көрип шығылыўы тийис.

Шағым суд тәрәпинен арза ийесин хәм тийисли сайлаў комиссиясының ўәкилин, сондай-ақ, прокурорды, егер шағым арза ийесине емес, бәлким басқа пуқараға тийисли болса, сол шахсты да шақырған ҳалда көрип шығылады. Бул шахслардың келмеўи исти көрип шығыўға тосқынлық етпейди.

Судтың шешиўши қарары шығарылыўы менен дәрриў тийисли сайлаў комиссиясына хәм арза ийесине тапсырылады.

167-статья. Қарарды орынлаўға қаратыў

Қарар ызамлы күшке киргенинен соң орынлаўға қаратылады.

Мәкемелик нормативлик-хуқықый хўжет хәм сайлаў комиссияларының ис-ҳәрекетлери (қарарлары) бойынша тартыслар ҳаққындағы ислерге байланыслы қарарлары дәрриў орынланыўы тийис.

**ЎЗБЕКСТАН РЕСПУБЛИКАСЫ
ПРЕЗИДЕНТИНИҢ ПӘРМАНЫ**

**Мүддетинен алдын Өзбекстан Республикасы
Президент сайлаўын белгилеў ҳаққында**

Өзбекстан Республикасы Конституциясының 110 ҳәм 128-статьялары ҳәм де Өзбекстан Республикасы Сайлаў кодексиниң 66-статьясына тийкарлана:

1. 2023-жыл 9-июль күнине мүддетинен алдын Өзбекстан Республикасы Президенти сайлаўы белгиленсин.

2. Усы Пәрман Өзбекстан Республикасы Орайлық сайлаў комиссиясына жиберилсин.

**Өзбекстан Республикасы
Президенти**

Ш. МИРЗИЁЕВ

Тошкент қ.,
2023-жыл 8-май,
ПП-68-санлы

ЎЗБЕКСТАН РЕСПУБЛИКАСЫ
ОРАЙЛЫҚ САЙЛАҰ КОМИССИЯСЫНЫҢ ҚАРАРЫ

Ўзбекстан Республикасы Президенти сайлаўын
өткеріўши округлық сайлаў комиссияларының
искерлик тәртиби ҳаққындағы режени
тастыйықлаў ҳаққында

Ўзбекстан Республикасы Сайлаў кодексиниң 14 ҳәм 16-статьяларына муўапық, Ўзбекстан Республикасы Орайлық сайлаў комиссиясы қарар етеди:

1. Ўзбекстан Республикасы Президенти сайлаўын өткеріўши округлық сайлаў комиссияларының жұмыс тәртиби ҳаққындағы реже қосымшаға муўапық тастыйықлансын.

2. Ўзбекстан Республикасы Орайлық сайлаў комиссиясының «Ўзбекстан Республикасы Президенти сайлаўын өткеріўши сайлаў округлары ҳәм округлық сайлаў комиссиялары ҳаққындағы режени тастыйықлаў ҳаққында» 2016-жыл 15-сентябрдеги 732-санлы қарары өз күшин жойтқан деп есаплансын.

3. Бул қарар Ўзбекстан Республикасы Орайлық сайлаў комиссиясының рәсмий вебсайтында, сондай-ақ басқа да дереклерде жәриялансын.

4. Усы қарардың орынланыўын қадағалаў Ўзбекстан Республикасы Орайлық сайлаў комиссиясы баслығының орынбасары Б.Кучкаровқа жүкленсин.

Баслық

З. Низамходжаев

Ташкент қ.,
2021-жыл 14-апрель,
1065-санлы

**Ўзбекистан Республикасы Президенти сайлаўын өткеріўши округлық сайлаў
комиссияларының искерлиги тәртиби ҳаққындағы
РЕЖЕ**

Усы Реже Ўзбекистан Республикасының Сайлаў кодексине (буннан былай текстте Сайлаў кодекси деп жүритиледи) муўапық Ўзбекистан Республикасы Президенти сайлаўын өткеріўши округлық сайлаў комиссияларының (буннан былай текстте округлық сайлаў комиссиялары деп жүритиледи) искерлик тәртибин белгилейди.

Ўзбекистан Республикасы Президентлигине мүддетинен алдын белгиленген сайлаўға таярлық көриў ҳәм оны өткеріўге тийисли усы режеде белгиленген иләжларды әмелге асырыў мүддетлери Орайлық сайлаў комиссиясы тәрәпинен белгиленеди.

I бап. Сайлаў округларын дүзиў

1. Ўзбекистан Республикасы Президенти сайлаўын өткеріўши сайлаў округлары (буннан былай текстте сайлаў округлары деп жүритиледи) Қарақалпақстан Республикасы, ўәлаятлар ҳәм Ташкент қаласы шегаралары шеңберинде Ўзбекистан Республикасы Орайлық сайлаў комиссиясы (буннан былай текстте Орайлық сайлаў комиссиясы деп жүритиледи) тәрәпинен дүзиледи.

2. Қарақалпақстан Республикасы Министрлер Кеңеси, ўәлаятлар ҳәм Ташкент қаласы ҳәкимликлери тәрәпинен округлық сайлаў комиссиялары жайласқан жери ҳаққындағы мағлыўматлар Орайлық сайлаў комиссиясына усынылады.

3. Сайлаў округларының дизимлери олардың шегаралары, сайлаўшылар саны ҳәм округлық сайлаў комиссияларының жайласқан жери көрсетилген ҳалда сайлаўдан кеминде жетпис бес күн алдын Орайлық сайлаў комиссиясы тәрәпинен тастыйықланады ҳәм де рәсмий вебсайтта, сондай-ақ ғалаба хабар қуралларында жәрияланады.

II бап. Округлық сайлаў комиссияларын дүзиў

4. Қарақалпақстан Республикасы Жоқарғы Кеңеси, халық депутатлары ўәлаятлар ҳәм Ташкент қаласы Кеңеслери Орайлық сайлаў комиссиясына округлық сайлаў комиссиясының ағзалығына талабанларды сайлаў округлары дүзилгенинен кейин үш күн ишинде усынады.

Округлық сайлаў комиссиясының ағзалары жәмийетшиликтиң абыройлы ўәкиллери арасынан тастыйықланады.

5. Округлық сайлаў комиссиясы Орайлық сайлаў комиссиясы тәрәпинен сайлаўға кеминде жетпис күн қалғанында комиссия баслығы, баслықтың орынбасары, хаткери хәм сегиз - он сегиз комиссия ағзасынан ибарат курамда дүзиледи.

6. Округлық сайлаў комиссияларының жеке курамы оның баслығы, баслықтың орынбасары, хаткери хәм комиссия ағзаларын, соның менен бирге олардың жумыс орны көрсетилген ҳалда Орайлық сайлаў комиссиясының рәсмий вебсайтында хәм де галаба хабар куралларында сайлаўға кеминде жетпис күн қалғанында жәрияланады.

III бап. Округлық сайлаў комиссияларына ағзалық

7. Округлық сайлаў комиссиясы ағзасына усы Режениң 1-қосымшасына муўапық формада гүўалық бериледи.

Округлық сайлаў комиссиясының баслығы, баслықтың орынбасары, хаткери хәм комиссия ағзаларының гүўалықларына Орайлық сайлаў комиссиясының баслығы тәрәпинен имзланады.

8. Округлық сайлаў комиссиясының қарары менен комиссияның баслығы, баслықтың орынбасары, хаткери ямаса басқа ағзасы сайлаў өткерий ушын ажыратылған қаржылар есабынан орташа айлық ис ҳақы сақланған ҳалда сайлаўға таярлық көрий хәм оны өткерий дәуиринде өндириллик яки хызмет ўазыйпаларын орынлаўдан азат етилиўи мүмкин.

9. Округлық сайлаў комиссиясы ағзасы округлық сайлаў комиссиясы курамындағы жумысы дәуиринде Ўзбекистан Республикасының Мийнет кодексинде нәзерде тутылған мәмлекетлик ямаса жәмийетлик ўазыйпаларын орынлаў менен байланыслы кепилликлерден пайдаланады.

10. Округлық сайлаў комиссиясының ағзасы Сайлаў кодексиниң 25-статьясына муўапық Орайлық сайлаў комиссиясының қарары менен төмендеги жағдайларда өз ўазыйпаларын орынлаўдан азат етилиўи мүмкин:

ўәкиликлерин атқарыўдан бас тартыў ҳаққында Орайлық сайлаў комиссиясына жазба арза бергенде;

ол суд тәрәпинен укыпсыз деп табылғанда;

оған қарата судтың айыплаў ҳүкими нызамлы күшке киргенде;

ол өз ўазыйпаларын турақлы рәўиште орынламай келгенде;

нызамға көре ол сайлаў комиссиясы ағзасынын ўәкиликлерин әмелге асырыў менен бир ўақытта шуғылланып болмайтуғын лаўазымға сайланғанда яки тайынланғанда;

ол судтың нызамлы күшке кирген қарарына тийкар бийдерек жоғалған деп табылғанда ямаса қайтыс болған деп жәрияланғанда;

ол Ўзбекистан Республикасы пуқаралығын жойтқанда яки Ўзбекистан Республикасы пуқаралығынан шыққанда;

ол қайтыс болғанда.

Бунда комиссия ағзасының Сайлаў кодекси талапларын бузғанлығы яки өз миннетлерине турақлы рәўиште итибарсызлық қылғанлығына байланыслы жағдай ол ағза болған сайлаў комиссиясының акты менен рәсмийлестириледи.

11. Сайлаў кодексиниң 25-статьясына муўапық төмендегилер сайлаў комиссиясының ағзасы болыўы мүмкин емес:

Нызамшылық палатасы депутаты, жергиликли Кеңес депутаты, Сенат ағзасы; басқа сайлаў комиссияларының ағзалары; сиясий партиялардың ағзалары хәм ўәкилликли ўәкиллери; ўәлаят, район хәм қала ҳәкимлери хәм де олардың орынбасарлары; прокуратура уйымларының, судлардың лаўазымлы шахслары; талабанлар, талабанлардың жақын ағайинлери хәм исенимли ўәкиллери, сондай-ақ талабанларға тиккелей бойсыныўшы шахслар; аўыр хәм жудә аўыр жынаятлар ислегенлиги ушын судланғанлық жағдайы тамамланбаған яки судланғанлығы алып тасланбаған пуқаралар.

Округлық сайлаў комиссиясының жаңа ағзасы Ўзбекстан Республикасы Сайлаў кодекси хәм усы Режеде белгиленген тәртипте тастыйықланады.

IV бап. Округлық сайлаў комиссияларының ўәкилликлери

12. Округлық сайлаў комиссиясы:

сайлаў округы аймағында Сайлаў кодекси орынланыўы үстинен қадағалаўды әмелге асырады хәм оның бирдей қолланылыўын тәмийинлейди;

сайлаў участкаларын дүзеди, округ бойынша олардың тәртип санын белгилейди, мәнзилин көрсеткен ҳалда олардың дизимин жәриялайды;

участкалық сайлаў комиссияларын дүзеди хәм олардың қурамы ҳаққындағы мағлыўматларды жәриялайды;

участкалық сайлаў комиссияларының искерлигин муўапықластырады;

сайлаў участкаларының жайласқан жери ҳаққында сайлаўшыларды хабардар етеди;

Ўзбекстан Республикасы Президентлигине талабанлардың сайлаў кампаниясында қатнасыўы ушын тең шараятларды тәмийинлейди;

сиясий партиялар, басқа жәмийетлик бирлеспелер, пуқаралардың өзин-өзи басқарыў уйымлары ўәкиллериниң, кәрханалар, мәкемелер хәм шөлкемлер баслықларының сайлаўға таярлық көриў хәм де оны өткерий менен байланыслы мәселелер бойынша мәлимлемесин тыңлайды;

сайлаўшылар дизимлериниң дүзилиўин хәм олардың ҳәмме танысып шығыўы ушын усыныс етилиўин бақлап барады;

участкалық сайлаў комиссияларына шөлкемлестирий-методикалық жәрдем береди, оларды сайлаўға тийисли нызамшылық ҳүжжетлери, сондай-ақ Орайлық сайлаў комиссиясының режелери, қолланбалары хәм басқа ҳүжжетлери менен тәмийинлейди;

пул қаржыларын участкалық сайлаў комиссиялары бойынша бөлиститреди, участкалық сайлаў комиссияларының имаратлар, транспорт хәм байланыс қураллары менен тәмийинлениўин қадағалайды хәм де сайлаўды материаллық-техникалық тәрәптен тәмийинлеўдиң басқа да мәселелерин көрип шығады;

сиясий партиялардың хәм пуқаралардың өзін-өзи басқарыў уйымларының бақлаўшыларына усы Режениң 2-қосымшасына муўапық формада мандат береді;

округлық сайлаў комиссиясы жанындағы баспасөз орайының искерлигин шөлкемлестиреди;

сайлаўшылар, бақлаўшылар, ғалаба хабар қураллары ўәкиллерине мүддетинен алдын даўыс беріў өткерилетуғын ўақыт хәм орны ҳаққындағы мағлыўматларды жеткереди; сайлаў округы бойынша сайлаў нәтийжелерин анықлайды хәм оларды Орайлық сайлаў комиссиясына усынады;

қайта даўыс беріў хәм қайта сайлаў өткерилиўин шөлкемлестиреди;

сайлаўшылардың хәм сайлаў процессиниң басқа да қатнасыўшыларының мүрәжәтларын көрип шығады хәм де олар бойынша қарарлар қабыллаиды, сайлаў комиссияларының ҳәрекетлери хәм қарарлары үстинен берилген шағымлар буған кирмейди;

сайлаўға таярлық көриў хәм оны өткеріў менен байланыслы иләжларды (оқыў шынығыўлары, семинарлар, конференциялар, дөгәрек сәўбетлери хәм тағы басқаларды), сондай-ақ участкалық сайлаў комиссиялары ағзалары ушын өткереди.

13. Округлық сайлаў комиссиясы баслығы:

округ сайлаў комиссиясы искерлигина басшылық етеди;

округ сайлаў комиссиясы жыйналысларын шақырады, оларда басшылық етеди хәм оны өткеріў тәртибин белгилейди;

комиссия ағзалары арасында ўазыйпаларды бөлиствиреди;

округлық сайлаў комиссиясы жыйналысларында қатнасыў ушын мәмлекетлик шөлкемлер, сиясий партиялар хәм басқа жәмийетлик бирлеспелер, шөлкемлер ўәкиллерин хәм басқа лаўазымлы шахсларды мирәт етеди;

мәмлекетлик уйымлар, халық аралық шөлкемлер, жәмийетлик бирлеспелери менен қатнасықларда округлық сайлаў комиссиясы атынан қатнасады;

округлық сайлаў комиссиясы жайласқан имараттың үскенелениўин шөлкемлестиреди;

округлық сайлаў комиссиясының қарарлары, участкалық сайлаў комиссиясы баслықлары, Өзбекстан Республикасы Президентлигине талабан усынған сиясий партиялар хәм пуқаралардың өзін-өзи басқарыў уйымлары бақлаўшылары, сиясий партиялардың ўәкилликли ўәкиллери гўәалықларын хәм де тағы басқа ҳүжетлерин имзалайды;

физикалық хәм юридикалық шахслардан келип түскен мүрәжәтларды комиссия ағзалары арасында көрип шығыў ушын бөлиствиреди;

округлық сайлаў комиссиясы ағзаларының даўыс беріў күниндеги ўазыйпаларын белгилейди;

сиясий партиялардың бақлаўшылары, ўәкилликли ўәкиллери, пуқаралардың өзін-өзи басқарыў уйымлары, сондай-ақ, басқа мәмлекетлер хәм халықаралық шөлкемлердин бақлаўшылары менен комиссия атынан жұмыс алып барады;

сайлаўға таярлық көриў хәм оны өткеріў процессиндеги ҳуқықбузарлықлар анықланған жағдайда, ҳуқықбузарлыққа байланыслы материалларды топлап судқа усынады;

Ўзбекистон Республикасы бюджетинен участкалық сайлаў комиссиясы искерлигин тэмийинлеў ушын ажыратылған қаржыларды участкалық сайлаў комиссиялары арасында бөлистереди хэм олардың мақсетли пайдаланылыўын қадағалайды;

округ бойынша Ўзбекистон Республикасы Президенти сайлаўының жуўмақлары ҳаққында Орайлық сайлаў комиссиясына мәлимлеме береді;

Сайлаў кодексине хэм де усы Режеге муўапық басқа ўәкиликлерди әмелге асырады.

Округлық сайлаў комиссиясы баслығы өз ўәкиликлерин атқара алмаған, сондай-ақ, округлық сайлаў комиссиясы баслығы болмаған жағдайда, оның ўәкиликлери баслықтың орынбасары ямаса округлық сайлаў комиссиясының қарары менен комиссия ағзаларынан биреўине жүкленеди.

14. Округлық сайлаў комиссиясы баслығының орынбасары:

округлық сайлаў комиссиясы баслығы өз ўәкиликлерин атқара алмаған жағдайда, оның ўәкиликлерин әмелге асырады;

комиссия ағзаларының искерлигин муўапықластырып барады;

округлық сайлаў комиссиясы ағзаларының маманлығын арттырыў хэм олардың искерлигин методикалық жақтан тэмийинлеўди шөлкемлестиреди;

ғалаба хабар қураллары ўәкиллери менен байланыслар орнатады, оларда комиссия искерлигин хәр тәрәплеме сәўлелендирилиўин шөлкемлестиреди;

сиясий партиялардың бақлаўшыларын, ўәкиликли ўәкиллерин, ғалаба хабар қураллары ўәкиллерин, пуқаралардың өзін-өзи басқ арыў уйымлары, сондай-ақ басқа мәмлекетлер хэм халықаралық шөлкемлерден бақлаўшыларды тийисли сайлаў комиссиясы тәрәпинен берилген хўжетлер тийкарында дизимге алыўды шөлкемлестиреди;

физикалық хэм юридикалық шахсларды, сондай-ақ олардың ўәкиллерин қабыллайды хэм олардың мүрәжәтларын белгиленген тәртипте көрип шығыўды шөлкемлестиреди;

округлық сайлаў комиссиясы ағзаларын қосқан ҳалда комиссия қарарлары орынланыўын тэмийинлейди;

округлық сайлаў комиссиясы баслығының тапсырмаларын орынлайды;

өз ўәкиликлери шеңберинде округлық сайлаў комиссиясының басқа ағзаларына тапсырмалар береді;

Сайлаў кодексине хэм де усы Режеге муўапық басқа ўәкиликлерди әмелге асырады.

15. Округлық сайлаў комиссиясы хаткери:

округлық сайлаў комиссиясы баслығының орынбасары өз ўәкиликлерин атқара алмаған жағдайда, оның ўәкиликлерин әмелге асырады;

округлық сайлаў комиссиясы жыйналысларын шөлкемлестиреди, додаланатуғын мәселелер бойынша қарар хэм басқа хўжетлер жойбарларын таярлайды;

округлық сайлаў комиссиясы ағзаларын комиссия жыйналысы өткерилиўи ўақты хэм орны ҳаққында хабардар етеди;

участкалық сайлау комиссиясы жууапкер ағзаларының Сайлаушылардың бірден-бір электрон дизими (буннан былай текстте – СБЭД деп жүргизиледи) менен байланысly искерлигин мууапықластырып барады;

округлық сайлау комиссиясы баслығы хэм баслықтың орынбасары тапсырмаларын орынлайды;

округлық сайлау комиссиясының искерлигина тийисли ис-хүжетлерин номенклатура тийкарында жүргизип барады;

Сайлау кодексине хэм де усы Режеге мууапық басқа да ўәкиликлерди әмелге асырады.

16. Округлық сайлау комиссиясының ағзасы:

округлық сайлау комиссиясы баслығы тәрeпинен бөлистирилген, тийкарынан өзине жүкленген ўазыйпаларды хэм де баслық хэм оның орынбасары тапсырмаларын өз ўақтында, сапалы орынлайды;

округлық сайлау комиссиясы жыйналысларында қатнасады;

көрип шығыў өзине жүкленген физикалық хэм юридикалық шахслардың мүрәжәтларын белгиленген мүддетлерде көрип шығылыўын тәмийинлейди;

округлық сайлау комиссиясы баслығы тәрeпинен даўыс берий күниндеги белгиленген ўазыйпалардың өз ўақтында хэм сапалы орынланыўын тәмийинлейди;

сайлаўға таярлық көриў хэм оны өткерий процессиндеги хуқықбузарлықлар анықланған жағдайда, олар хакқында тезлик пенен баслық яки баслықтың орынбасарын хабардар етеди;

Сайлау кодексине хэм де усы Режеге мууапық басқа да ўәкиликлерди әмелге асырады.

17. СБЭДнен пайдаланыўды шөлкемлестирий мақсетинде округлық сайлау комиссиясы ағзаларынан бирине төмендеги ўазыйпалар жүкленеди:

участкалық сайлау комиссиясы ағзаларына Сайлау процессин басқарый мәлимлеме системасына (ендигиден былай текстте СПБМС деп жүргизиледи) кирисиў ушын тийисли мағлыўматларды берий;

участкалық сайлау комиссиялары тәрeпинен СПБМСда әмелге асырылатуғын ислерди мууапықластырып барый.

18. Округлық сайлау комиссиясы оған ажыратылған Мәмлекетлик бюджет қәрежетлери яки нызамда қадаған етилмеген басқа қәрежетлер есабынан, сондай-ақ волонтерлық тийкарында округлық сайлау комиссиясы искерлигина көмеклесиў ушын қәнигелерди тартый мүмкин. Усы қәнигелер округлық сайлау комиссиясы жыйналысларына даўыс берий, сайлау нәтийжелерин анықлаў, протоколларды толтырый яки имзалаў хуқықына ийе емес.

19. Округлық сайлау комиссиясы Сайлау кодексиниң 26-статьясына мууапық сайлаўға таярлық көриў хэм оны өткерий менен байланысly мәселелер бойынша мәмлекетлик уйымларға хэм де жәмийетлик бирлеспелердиң уйымларына, қәрханаларға, мәкемелерге, шөлкемлерге, лаўазымлы шахсларға мүрәжәт етий хуқықына ийе, олар қойылған мәселени көби менен ўш күнлик мүддетте көрип шығыўы хэм округлық сайлау комиссиясына жууап қайтарыўы шәрт.

Мәмлекетлик уйымлар ҳам жәмийетлик бирлеспелердиң шөлкемлери, кәрханалар, мәкемелер, шөлкемлер, лаўазымлы шахслар округлық сайлаў комиссияларына өз ўәкилликлерин әмелге асырыўында көмеклесиўи, олардың жумысы ушын зәрүр мағлыўматларды усыныўы шәрт.

V бап. Округлық сайлаў комиссиялары искерлигин шөлкемлестириў

20. Округлық сайлаў комиссиясы өз искерлигин нызамлылық, коллегияллық, әшкаралық хәм әдиллик принциплери тийкарында әмелге асырады.

21. Округлық сайлаў комиссиясы жумысының шөлкемлестирилиў формасы оның зәрүриятқа қарай өткерилетуғын жыйналысы болып табылады.

Округлық сайлаў комиссиясының жыйналысы, егер жыйналыс өткерилип атырған күндеги комиссия ағзалары улыўма санының кеминде үштен еки бөлеги қатнасыўы тәмийинленген болса, ўәкилликли есапланады.

22. Округлық сайлаў комиссиясының жыйналысы баслықтың басламасына көре яки комиссия ағзалары улыўма курамының кеминде үштен бир бөлеги талабына қарай шақырылыўы мүмкин.

23. Округлық сайлаў комиссиясының қарары ашық даўыс бериў жолы арқалы комиссия ағзалары улыўма санының көпшилиқ даўысы менен қабыланады. Даўыслар тең болып қалған жағдайда, басшылық етиўшиниң даўысы шешиўши есапланады.

24. Округлық сайлаў комиссиясы жыйналысларында мәселелер ашық хәм әшкара додаланады.

Мәжилисте күн тәртиби, онда қатнасып атырған комиссия ағзаларының аты, фамилиясы, әкесиниң аты, көрилген хәр бир мәселе бойынша даўыс бериў нәтийжелери, қабыл етилген қарар саўлеленген протокол жүритиледи. Протокол басшылық етиўши хәм хаткер тәрәпинен имзланады.

Округ бойынша сайлаў нәтийжелерин белгилеў ҳаққындағы протокол комиссияның мәжилисинде қатнасқан барлық ағзалары тәрәпинен имзланады.

Протоколға мәжилисте қабыл етилген қарар, жуўмақлар хәм басқа хўжетлер, сондай-ақ комиссия ағзаларының ол яки бул мәселе бойынша айрықша пикирлери болса, жазба формада қосымша етиледи.

25. Округлық сайлаў комиссиясының өз ўәкилликлери шеңберинде қабыл еткен қарары барлық мәмлекетлик уйымлар, сиясий партиялар хәм басқа жәмийетлик бирлеспелер, мийнет жәмәәтлери хәм әскерий бөлимлер, кәрханалардың, мәкемелердиң хәм шөлкемлердиң басшылары орынлаўы ушын мәжбүрий болып есапланады.

26. Округлық сайлаў комиссиясы жыйналысларында Орайлық сайлаў комиссия ағзалары, дизимге алынған Өзбекстан Республикасы Президентлигине талабанлар, олардың исенимли ўәкиллери, сиясий партиялардың бақлаўшылары, ғалаба хабар қуралларының ўәкиллери, пуқаралардың өзин-өзи басқарыў уйымларынан, басқа мәмлекетлерден, халықаралық шөлкемлерден бақлаўшылар қатнасыўы мүмкин.

Жыйналыстарға жергиликли мәмлекетлик ҳәкимият уйымлары, жәмийетлик бирлеспелер ўәкиллери хәм басқалар мирәт етилиўи мүмкин.

27. Округлық сайлаў комиссиясы Орайлық сайлаў комиссиясы тәрәпинен тастыйықланғанынан кейин төмендеги иләжларды әмелге асырады:

бир күнлик мүддетте округлық сайлаў комиссиясының биринши шөлкемлестирилген мәжилисинде төмендеги мәселелерди көрип шығады:

округлық сайлаў комиссиясының сайлаўға таярланыў хәм оны өткерийге байланыслы ис режесин тастыйықлаў;

округлық сайлаў комиссиясы ағзалары арасында ўазыйпаларды бөлистириў; округлық сайлаў комиссиясы ағзалары тәрәпинен сайлаўшылардың хәр күнги қабыллаўын шөлкемлестириў;

округлық сайлаў комиссиясы ағзаларының нәўбетшилигин шөлкемлестириў;

округлық сайлаў комиссиясы жайласқан имаратты белгиленген тәртиште үскенелеўге зәрүр болған шөлкемлестириў жумысларын әмелге асырады.

Сайлаўға таярлық көриў хәм оны өткерий менен байланыслы иләжларды (оқыў шынығыўлары, семинарлар, конференциялар, дөгәрек сәўбетлери хәм тағы басқаларды) шөлкемлестиреди.

Участкалық сайлаў комиссияларының искерлигин шөлкемлестириў хәм имаратларды үскенелеўде әмелий жәрдем көрсетеди.

Сайлаўшылар дизимлериниң дүзилисин хәм олардың хәмме танысып шығыўы ушын усынылыўын бақлап барады.

Сайлаў бюллетенлерин сайлаў участкалары бойынша бөлистиредди хәм жеткерип берилиўин шөлкемлестиреди.

28. Округлық сайлаў комиссиясы 3-қосымшаға муўапық тастыйықланған мөрге ийе болады.

29. Округлық сайлаў комиссиясы баслығы ямаса баслықтың орынбасары округлық сайлаў комиссиясына келген сиясий партиялардың бақлаўшылары, ўәкилликли ўәкиллери, талабанлардың исенимли ўәкиллери, ғалаба хабар қураллары, пуқаралардың өзін-өзи басқарыў уйымларынан, соның менен бирге, басқа мәмлекетлер хәм халықаралық шөлкемлерден бақлаўшыларды тийисли хўжетлер тийкарында дизимге алады хәм қабыл етеди.

30. Округлық сайлаў комиссиясы баслығы, баслықтың орынбасары ямаса хаткери Орайлық сайлаў комиссиясына сайлаў округы аймағында даўыс берий процессиниң барысы ҳаққында хәр саатта хабар берип барады.

VI бап. Округлық сайлаў комиссияларының имаратлары хәм бөлмелерин үскенелеў

31. Мәмлекетлик уйымлар, кәрханалар, мәкемелер, шөлкемлер округлық сайлаў комиссияларына сайлаўға таярлық көриў хәм оны өткерий ушын зәрүр болған имаратлар, жыйналыс заллары, бөлмелер хәм де әсбапүскенелерди бийпул берип турыўы шәрт.

Округлық сайлаў комиссиялары Қарақалпақстан Республикасы Министрлер Кеңеси, ўәлаятлар хәм Ташкент қаласы ҳәкимликлери тәрәпинен кеминде сегиз ханадан ибарат имарат пенен, соның менен бирге транспорт, байланыс қураллары хәм Интернет тармағына жалғаныў имканияты менен тәмийинленеди.

32. Округлық сайлаў комиссиялары жайласқан имаратлар тийисли тәризде үскенелениўи хәм төмендегилерге ийе болыўы керек:

Өзбекстан Республикасының Мәмлекетлик байрағы (имараттың үстинде хәм ишинде);

Өзбекстан Республикасының Мәмлекетлик герби (имараттың ишинде);

сайлаў округының тәртип саны хәм аты көрсетилген маңлайша;

кулыпланатуғын сейф ямаса металл шкаф;

зәрүр мебеллер, оргтехника қураллары (компьютер, ноутбук, принтер, сканер, нұсқа көшириўши үскене, UPS), телефон, телевизор;

екиден кем болмаған СПБМС талапларына жуўап беретугын компьютер хәм оларға керекли болған үскенелер (UPS, принтер, сканер хәм басқалар) хәм де үзликсиз Интернет байланысы хәм т.б.;

видеоконференция байланыслары ушын видеомонитор, микрофон хәм акустикалық аппаратлар;

альтернатив электр энергиясын ислеп шығаратуғын генератор аппараты; өртке қарсы қураллар.

Округлық сайлаў комиссиясы жайласқан имарат хәм оған алып баратуғын жоллар ықшамлы хәм оңланған, жақтыландырыў үскенелери орнатылған болыўы керек.

33. Сайлаўға таярлық көриў хәм оны өткериўге тийисли мағлыўматлар жайластырылатуғын стендлерде төмендегилер жайластырылады:

сайлаў сәнесине арналған плакат (Өзбекстан Республикасы Президенти сайлаўына ___ күн қалды);

сайлаў округының картасы;

округлық сайлаў комиссиясының қурамы, ис режеси, нәўбетшилик кестеси ҳаққындағы мағлыўмат;

Өзбекстан Республикасы Президентлигине талабанлардың Орайлық сайлаў комиссиясы тәрәпинен басып шығарылған өмирбаяны хәм бағдарламасы;

Орайлық сайлаў комиссиясының мүрәжәтлар ушын исленген социаллық тармақлардағы каналлары, электрон мәнзили хәм исеним телефонлары;

ўәлаят суды хәм прокуратурасы телефон номерлери;

сайлаўға тийисли инфографикалық хәм схемалы көринистеги түсиндириў материаллары.

34. Округлық сайлаў комиссиясы ханасында төмендегилер болыўы керек:

Өзбекстан Республикасы Конституциясы хәм Сайлаў кодекси, Өзбекстан Республикасы Президенти сайлаўына тийисли нызам ҳужжетлери топламы;

Орайлық сайлаў комиссиясының қарарлары, реже хәм қолланбалар;

Өзбекстан Республикасы Олий Мажлиси палаталары Кеңеслери хәм Министрлер Кабинетиниң рәсмий басылымлары (газеталары);

сийсий партиялардың Режеси (Уставы) хэм бағдарламалары;
Өзбекстан Республикасы Президентлигине талабанлардың өмирбаяны хэм де сайлау алды бағдарламалары;

округ сайлау комиссиясы ағзаларының курамы, ис режеси хэм нәўбетшилик кестеси.

35. Стендлерде жайластырылатуғын материалларда сайлау алды үгит-нәсиятына тийисли нышан хэм белгилер болмауы керек.

36. Округлық сайлау комиссиясына алып баратуғын жолларда сайлау округының көрсеткишлери көринетуғын жерлерге жайластырылған болыуы керек.

37. Округлық сайлау комиссиясы имаратына кириу жеринде майыплығы болған шахслар арбашасына қолайластырылған қыя жоллары (пандуслар) болыуы (дөнгелекли арбашалар шығыуына мөлшерленген арнаулы жол) хэм олардың белгиленген талапларына (ени кеминде 90 сантиметр, шығыу мүйеши 30⁰ ден көп болмаған) сәйкес келиуи керек.

Қарақалпақстан Республикасы Министрлер Кеңеси, ўәлаятлар, Ташкент қаласы ҳәкимликлери округлық сайлау комиссиялары жайласқан имаратларды оңлайды хэм сайлау үскенелери менен тәмийинлеуге көмеклеседи.

38. Округлық сайлау комиссиясы компьютерлерин Интернет тармағына жалғау Өзбекстан Республикасы Мәлимлеме технологиялары хэм коммуникацияларын раўажландыруу министрлигиниң аймақлық басқармалары жәрдеминде әмелге асырылады.

39. Округлық сайлау комиссиясында жүритилетуғын ис жүритиу топламлары: округлық сайлау комиссиясының қарарлары, протоколлары хэм актлер дәптери хэм де топلامы;

кирис, шығыс хужжетлерин дизимге алыу дәптери хэм топلامы;
бақлаушыларды дизимге алыу дәптери.

VII бап. Сайлау бюллетенлерин алыу хэм бөлистириу

40. Округлық сайлау комиссиясы сайлауға қырық күн қалғанға шекем тийисли уйымлардан сайлау округы аймағында жасап атырған халықтың миллий тийислигине қарап халық саны ҳаққындағы мағлыұматларды район хэм қалалар кесиминде сорап алады.

Мәмлекетлик уйымлар үш жумыс күнинде соралған мағлыұматларды округлық сайлау комиссиясына усынады.

41. Округлық сайлау комиссиясы алынған мағлыұматларды улыұмаластырады хэм де сайлау округы аймағында район хэм қала кесиминде жасап атырған көпшилик халқы сөйлейтуғын тиллерде сайлау бюллетенлерин таярлауға мүтәжликти анықлайды.

42. Округлық сайлау комиссиясы сайлауға отыз бес күн қалғанға шекем басқа тиллерде таярлау зәрүр болатуғын сайлау бюллетенлериниң муғдары ҳаққындағы мағлыұматларды усы Режениң 4-қосымшасына муўапық формада Орайлық сайлау комиссиясына усынады.

43. Өзбекстан Республикасы Президенти сайлауына тийисли сайлау бюллетениниң формасы хэм де тексти Орайлық сайлау комиссиясы тәрөпинен тастыйықланады.

44. Орайлық сайлау комиссиясының қарары менен сайлау бюллетенлери сайлауға кеминде жигирма күн қалғанында баспадан шығарылады.

Сайлау бюллетенлери мәмлекетлик тилде, соның менен бирге округлық сайлау комиссиясының қарары менен сайлау округының көпшилик халқы сөйлейтуғын тиллерде баспадан шығарылыуы мүмкин.

Орайлық сайлау комиссиясы Брайль әлипбеси тийкарында толтырыу ушын таярланған трафарет пенен округлық сайлау комиссиялары арқалы участкалық сайлау комиссияларын тәмийинлейди.

45. Округлық сайлау комиссиялары сайлау участкалары шөгараларында жасап атырған халықтың миллий тийислиги ҳаққындағы мағлыұматларды есапка алған ҳалда сайлау бюллетенлерин тийисли тиллер бойынша сайлау участкаларына бөлиستيرеди.

46. Округлық сайлау комиссиялары төмендегилердиң участкалық сайлау комиссияларына жеткерип берилиуин тәмийинлейди:

сайлау участкасындағы сайлаушылардың улыұма санының бес проценти муғдарында сайлау бюллетенлерин мүддетинен алдын дауыс беріу басланыуына кеминде үш күн қалғанда;

сайлау бюллетенлериниң 95,5 процентин дауыс беріу күнине кеминде үш күн қалғанында.

Берилген хэм алынған сайлау бюллетенлери санын усы Режениң 5-қосымшасына муўапық формадағы актта тийисли округлық хэм участкалық сайлау комиссияларының баслығы яки баслықтың орынбасары ямаса комиссия хаткери өз имзасы менен тастыйықлайды.

47. Участкалық сайлау комиссиясы алатуғын сайлау бюллетенлериниң саны сайлау участкасы бойынша сайлаушылардың дизимлерине киритилген сайлаушылар санына қосымша ярым проценттен артық болыуы мүмкин емес.

VIII бап. Округ бойынша сайлау нәтийжелерин анықлау

48. Округлық сайлау комиссиясы участкалық сайлау комиссияларынан дауысларды санап шығыу нәтийжелери бойынша протоколларды саат 20:00 ден кейин қабыллауды баслайды.

49. Округлық сайлау комиссиясы участкалық сайлау комиссиясының протоколы дурыс ямаса надурыс толтырылғанлығын тексереди.

50. Участкалық сайлау комиссиясының протоколында сәўлелендирилген, дауысларды санап шығыу барысында сәйкес сизликлер анықланған жағдайда, округлық сайлау комиссиясы өз мәжилисинде участкалық сайлау комиссиясына бул сәйкессизликлерди сапластырыуды усыныс етеди.

Участкалық сайлау комиссиясы анықланған сәйкессіздіктерді өз мәжілісінде қайта көріп шығып сапаластырады және де жаңадан толтырылған протоколды орнатылған тәртіпте округлық сайлау комиссиясына ұсынады.

51. Округлық сайлау комиссиясы участкалық сайлау комиссиясының протоколы дұрыс толтырылған болса, протоколдағы тиісінше номерлерді дәрірі ұсы Режениң 6-қосымшасына мууапық сайлау округы бойынша нәтижелерді жәмлеп барыу кестесине киритеди.

52. Округлық сайлау комиссиясы тәрәпинен участкалық сайлау комиссияларынан дауысларды санап шығыу нәтижелери ҳаққындағы протоколларды қабыл етип алыу және де округ бойынша сайлау нәтижелерин анықлау процессинде сиясий партиялардың бақлаушылары, ўәкилликли ўәкиллери, ғалаба хабар қураллары ўәкиллери, пуқаралардың өзин-өзи басқарыу уйымлары, соның менен бирге, басқа мәмлекетлер және халықаралық шөлкемлерден бақлаушылар болыуы мүмкин.

Усы процессте округлық сайлау комиссиясы имаратында болыуға руқсат етилген шахслардан басқа шахслардың қатнасыуы қадаған етиледи.

53. Сайлау округы бойынша сайлау нәтижелери тек участкалық сайлау комиссияларының ұсынған протоколы тийкарында анықланады. Округлық сайлау комиссиясы:

сайлау округындағы сайлау участкалары саны;

сайлау округындағы сайлаушылардың улыума саны;

округлық сайлау комиссиясы алған сайлау бюллетенлери саны;

пайдаланылмаған және бузып қойылған, бийкар етилген сайлау бюллетенлеринин улыума саны;

сайлау бюллетенлерин алған сайлаушылар саны;

дауыс берийде қатнасқан (сондай-ақ мүддетинен алдын дауыс берген) сайлаушылардың улыума саны;

талабанларды жақлап берилген дауыслардың улыума саны, соннан бөлөкбөлөк ҳәр бир талабанды жақлап берилген дауыслар саны;

ҳақыйқый емес деп табылған сайлау бюллетенлери санын анықлайды.

54. Округлық сайлау комиссиясы мәжілісінде округ бойынша сайлау нәтижелери анықланады және де усы Режениң 7-қосымшасына мууапық формада дүзилетуғын протоколда сәўлелендириледи.

Протокол комиссия баслығы, баслықтың орынбасары, хаткери және басқа ағзалары тәрәпинен имзланады және де Орайлық сайлау комиссиясына ұсынылады.

Округ бойынша сайлау нәтижелери ҳаққындағы протоколын имзалау ўақтында протокол мазмунынан наразы болған комиссия ағзасы өзиниң жеке пикирин протоколға қосымша етиуйге ҳақылы.

Усы протоколдың көширме нұсқасы және танысып шығыуы ушын округлық сайлау комиссиясы имаратына кеминде қырық сегиз саат мүддетке дәрірі илдирип қойылады.

Орайлық сайлау комиссиясы сайлау жуумақларына мууапық сайлау округындағы дәслепки және жуумақлаушы сайлау нәтижелерин өз вебсайтында жәриялауы мүмкин.

IX бап. Округлық сайлау комиссиялары искерлигин қаржылай тәмийинлеу

55. Өзбекстан Республикасы Президенти сайлауына таярлық көриу хэм оны өткериу менен байланыслы қәрежетлер Өзбекстан Республикасы Мәмлекетлик бюджети қаржылары есабынан әмелге асырылады.

56. Өзбекстан Республикасы Президенти сайлауына таярлық көриу хэм оны өткериуди қаржылай тәмийинлеу хэм де қаржылардан пайдаланыу тәртиби Орайлық сайлау комиссиясының 2019-жыл 25-октябрдеги 969-санлы қарары менен тастыйықланған Өзбекстан Республикасы Президенти, Олий Мажлис Нызамшылық палатасы, Қарақалпақстан Республикасы Жоқарғы Кеңеси, Халық депутатлары ўәлаят, районлық хэм қалалық Кеңеслери депутатлары сайлауларына таярланыу хэм оларды өткериуди қаржыландырыу хэм де қаржылардан пайдаланыу тәртиби ҳаққындағы қолланба тийкарында әмелге асырылады.

X бап. Физикалық хэм юридикалық шахслардың мүрәжәтларын көрип шығыу

57. Өзбекстан Республикасы Президентлигине талабанларды усынған сиясий партия уйымлары, Өзбекстан Республикасы Президентлигине талабанлар, исенимли ўәкиллер, бақлаушылар, сайлаушылар, сайлау процессиниң басқа да қатнасыушылары (буннан былай текстте мүрәжәт етиушилер деп жүритиледи) тиккелей өзлери ямаса ўәкиллери арқалы арза, усыныс хэм шағым менен сайлау комиссияларына мүрәжәт етиуи мүмкин.

Мүрәжәтлар аўызеки, жазба яки электрон формада берилиуи мүмкин.

Мүрәжәтлар, олардың формасы хэм түрине қарамастан, бирдей әҳмийетке ийе.

58. Физикалық шахстың мүрәжәтында физикалық шахстың фамилиясы (аты, әкесиниң аты), оның жасау орны ҳаққындағы мағлыұматлар көрсетилген болыуы керек.

Юридикалық шахстың мүрәжәтында юридикалық шахстың толық аты, оның жайласқан жери (почта мәнзили) ҳаққындағы мағлыұматлар көрсетилген болыуы керек.

Физикалық хэм юридикалық шахстың мүрәжәтында округлық сайлау комиссиясының тәртип саны, мүрәжәт жиберилип атырған лаўазымлы шахстың лаўазымы хэм (ямаса) фамилиясы (аты, әкесиниң аты) көрсетилген, соның менен бирге мүрәжәттың мазмуны баян етилген болыуы керек.

Мүрәжәтларда мүрәжәтшылардың электрон почта мәнзили, байланыс телефонлары көрсетилиуи мүмкин.

Мүрәжәтлар мәмлекетлик тилде ямаса басқа тиллерде берилиуи мүмкин.

59. Мүрәжәт етиушилерге, округлық сайлау комиссияларына жеке ямаса жәмәәт тәртинде мүрәжәт етиу хуқықы кепилленеди.

60. Мүрәжәт етиу хуқықы өз қәлеуи менен әмелге асырылады. Хәш ким қандайдабир мүрәжәт етиу яки оған қарсы қаратылған хәрекетлерде қатнасыуға мәжбүр етилиуи мүмкин емес.

Мүрәжәт етиў хуқықының әмелге асырылыўы басқа физикалық хәм юридикалық шахслардың хуқықларын, еркинликлерин хәм де нызамлы мәплерин, соның менен бирге жәмийет хәм мәмлекет мәплерин бузбаўы керек.

61. Мүрәжәт етиўшилердиң жазба келисимисиз, олардың шахсына тийисли қандайдабир мағлыўмат жарияланбаўы шәрт.

62. Физикалық хәм юридикалық шахслардан келип түскен мүрәжәтлар округлық сайлаў комиссиясы баслығы тәрәпинен комиссия ағзалары арасында көрип шығыў ушын бөлистириледи.

Округлық сайлаў комиссиясы сайлаў кампаниясын өткерийў дәўиринде физикалық хәм юридикалық шахслардың Сайлаў кодекси талаплары бузылғанлығы яки сайлаўды шөлкемлестирийўдиң басқа мәселелери жөнинде өзине келип түскен мүрәжәтларды өз ўәкилиги шеңберинде көрип шығады, сайлаў комиссияларының хәрәкетлери хәм қарарлары үстинен берилген шағымлар буған кирмейди.

Мүрәжәтларды көрип шығыў процессинде тексерийўлер өткерилиўи мүмкин.

Мүрәжәтларға үш күнлик мүддетте, егерде сайлаўға кеминде алты күн қалғанында яки даўыс берийў күни келип түскен мүрәжәтларды болса дәрхал көрип шығып, жазба жуўап бериледи.

Мүрәжәтта көтерилген мәселе орнында унамлы шешилсе, мүрәжәтшының келисими менен жазба жуўап берилмейди.

63. Мүрәжәтлар дизимге алыў дәптеринде дизимге алыныўы тийис.

Мүрәжәтты қабыллаўдан хәм дизимнен өткерийўден бас тартыўға жол қойылмайды.

Округлық сайлаў комиссиясының баслығы мүрәжәтты көрип шығыў хәм оған байланыслы қарар қабыллаў ушын округлық сайлаў комиссиясын усы Режениң 62-пунктинде белгиленген мүддетлерде шақырады хәм оның мәжилисин өткереди. Мәжилиске мәпдар шахслар мирәт етилиўи мүмкин.

Округлық сайлаў комиссиясы мүрәжәтты қабыл етиўден ямаса көрип шығыўдан нызамға қайшы түрде бас тартқан жағдайда ямаса мүрәжәтты көрип шығыў нәтийжеси бойынша мүрәжәт етиўши наразы болса, олар үстинен судқа шағым етиўи мүмкин.

64. Округлық сайлаў комиссиясы келип түскен мүрәжәтта қойылған мәселелерди шешийў өз ўәкилигине кирмеген жағдайда, оны мүрәжәт жиберген шахс хабардар етилген ҳалда үш күнлик мүддетте тийисли уйымларға жибереди.

65. Төмендеги мүрәжәтлар көрип шығылмайды:

аноним мүрәжәтлар;

физикалық хәм юридикалық шахслар ўәкиллери арқалы жиберилген мүрәжәтлар, егер олардың ўәкилликлерин тастыйықлайтуғын хўжетлер болмаса;

нызамда белгиленген басқа талапларға сәйкес келмейтуғын мүрәжәтлар.

Мүрәжәтлар көрместен қалдырылғанда тийисли жуўмақ дүзиледи, ол округлық сайлаў комиссиясы баслығы яки баслықтың орынбасары тәрәпинен тастыйықланады.

Мүрәжәт етиўшиниң ўәкилиниң ўәкиллигин тастыйықлайтуғын хўжетлер жоқлығы себепли мүрәжәтлар көрместен қалдырылғанлығы ҳаққында мүрәжәт етиўши тийисли тәртипте хабардар етиледи.

66. Мүрәжәт етиўшилерди, олардың ўәкилин, олардың шаңарақ ағзаларын, олар өз хуқықлары, еркинликлери хәм де нызамлы мәплерин әмелге асырыў ямаса қорғаў мақсетинде мәмлекетлик уйымларға, сайлаў комиссиялары хәм олардың лаўазымлы шахсларына мүрәжәт еткенлиги, сондай-ақ мүрәжәтларда өз пикирин билдиргенлиги хәм сын пикир билдиргени себепли куўдалаў қадаған етиледи.

Мүрәжәт етиўшилерди куўдалаў нызамшылықта белгиленген тәртипте жуўапкершиликке себеп болады.

67. Мүрәжәтты көрип шыққан округ сайлаў комиссиясы ағзалары оны көрип шығыў нәтийжелери хәм қабыл етилген қарар ҳаққында мүрәжәт жиберген шахсты хабардар етиўи шәрт.

68. Өзбекстан Республикасы Президентлигине талабанлар усынған сийасий партия шөлкемлери, Өзбекстан Республикасы Президентлигине талабанлар, исенимли ўәкиллер, бақлаўшылар хәм сайлаўшылар округлық сайлаў комиссияларының мүрәжәтларын көрип шығыў нәтийжелери бойынша хәм басқа қарарлары үстинен бул қарарлар қабылланғаннан кейин бес күн ишинде судқа шағым етиўи мүмкин.

(69-пункт Өзбекстан Республикасы Орайлық сайлаў комиссиясының 2021-жыл 2-июлдағы 1075-санлы қарарына муўапық өз күшин жойтқан)

70. Судтың қарары шығарылыўы менен дәрриў тийисли сайлаў комиссиясына хәм мүрәжәтшыға тапсырылыўы тийис.

XI бап. Сайлаў ҳаққындағы нызам хўжетлерин бузғанлық ушын жуўапкершилик

71. Сайлаў ҳаққындағы нызам хўжетлерин бузғанлықта айыпкер шахслар белгиленген тәртипте жуўапкер болады.

Сайлаў күни хәм даўыс бериў басланыўынан бир күн алдын жәмийетшилик пикири сораўлары нәтийжелерин, сайлаў нәтийжелери прогнозларын, өткерилип атырған сайлаў менен байланыслы басқа изертлеўлерди жәриялаў (хәммеге хабарлаў), сондай-ақ мәлимлеме тармақларына, соның менен бирге Интернет жәхән мәлимлеме тармағына жайластырыў қадаған етиледи.

72. Өзбекстан Республикасы Президенти сайлаўына таярлық көриў хәм оны өткерий процессиндеги хуқықбузарлықлар бойынша ҳәкимшилик ис жүргизиўди рәсмийлестириў Орайлық сайлаў комиссиясының 2019-жыл 11-сентябрдеги 934-санлы қарары менен тастыйықланған Сайлаў комиссиялары хәм референдум өткерийши комиссиялар тәрәпинен сайлаў хәм референдумды шөлкемлестириў хәм де өткерий тараўындағы хуқықбузарлықларға байланыслы ислерди рәсмийлестириў бойынша қолланба тийкарында әмелге асырылады.

XII бап. Сайлаўға тийисли хўжетлерди хәм мәрди сақлаў

73. Өзбекстан Республикасы Президенти сайлаўына таярлық көриў хәм оны өткерий менен байланыслы хўжетлер Орайлық сайлаў комиссиясының 2019-жыл 19-сентябрдеги 939-санлы қарары менен тастыйықланған Сайлаў хәм референдумға

таярлық көриў хэм де оларды өткерийў менен байланыслы болған хўжжетлерди сақлаў, архивке тапсырыў хэм жоқ етиў тәртиби ҳаққындағы қолланбаға муўапық сақлаў ушын таярланады хэм де тапсырылады.

74. Округлық сайлаў комиссиясы сайлаў процессинде пайдаланылған комиссия мөрин Орайлық сайлаў комиссиясына тапсырады.

Мәмлекетлик герб, байрақ, кабина, сайлаў қутысы хэм басқа материаллық байлықлар тийисли түрде район хэм қала ҳәкимликлериниң шөлкемлестириў-қадағалаў топарының лаўазымлы шахсларына акт тийкарында тапсырылады хэм олардың жуўапкершилигинде сақланады.

ХШ бап. Жуўмақлаўшы қағыйда

75. Округлық сайлаў комиссиялары Өзбекстан Республикасы Президенти сайлаўы жуўмақлары рәсмий жәрияланғаннан кейин өз искерлигин жуўмақлайды.

Өзбекстан Республикасы
Президенти сайлаўын өткеріўши округлық
сайлаў комиссияларының искерлиги тәртиби
хаққындағы режеге
1-ҚОСЫМША



ГҮЎАЛЫҚ

_____ (фамилиясы, аты, әкесиниң аты)

Өзбекстан Республикасы Президенти сайлаўын өткеріўши
____ - _____ округлық сайлаў комиссиясы
БАСЛЫҒЫ

Орайлық сайлаў комиссиясы

Баслығы

_____ (имза)

_____ (фамилиясы ҳәм аты, әкесиниң атының бас ҳәриплери)

20__ жыл «__» _____
(ОСК қарарының қабыл етилген сәнеси)

М.О.

СҮЎРЕТ

Шахсын тастыйықлаўшы хўжет көрсетилгенде ҳақыйқый.



ГҮЎАЛЫҚ

_____ (фамилиясы, аты, әкесиниң аты)

Өзбекстан Республикасы Президенти сайлаўын өткеріўши
____ - _____ округлық сайлаў комиссиясы
БАСЛЫҒЫНЫҢ ОРЫНБАСАРЫ

Орайлық сайлаў комиссиясы

Баслығы

_____ (имза)

_____ (фамилиясы ҳәм аты, әкесиниң атының бас ҳәриплери)

20__ жыл «__» _____
(ОСК қарарының қабыл етилген сәнеси)

М.О.

СҮЎРЕТ

Шахсынтастыйықлаўшы хўжет көрсетилгенде ҳақыйқый.



ГҮЎАЛЫҚ

_____ (фамилиясы, аты, әкесиниң аты)

Өзбекстан Республикасы Президенти сайлаўын өткеріўши
_____ - _____ округлық сайлаў комиссиясы
ХАТКЕРИ

Орайлық сайлаў комиссиясы

Баслығы _____
(имза) (фамилиясы ҳәм аты, әкесиниң
атының бас ҳәриплери)

20__ жыл «__» _____ М.О.
(ОСК қарарының қабыл етилген сәнеси)

СҮЎРЕТ

Шахсын тастыйықлаўшы ҳужжет көрсетилгенде ҳақыйкый.



ГҮЎАЛЫҚ

_____ (фамилиясы, аты, әкесиниң аты)

Өзбекстан Республикасы Президенти сайлаўын өткеріўши
_____ - _____ округлық сайлаў комиссиясы
АҒЗАСЫ

Орайлық сайлаў комиссиясы

Баслығы _____
(имза) (фамилиясы ҳәм аты, әкесиниң
атының бас ҳәриплери)

20__ жыл «__» _____ М.О.
(ОСК қарарының қабыл етилген сәнеси)

СҮЎРЕТ

Шахсын тастыйықлаўшы ҳужжет көрсетилгенде ҳақыйкый.

Өзбекстан Республикасы
Президенти сайлаўын өткеріўши округлық
сайлаў комиссияларының искерлиги тәртиби
хақындағы режеге
2-ҚОСЫМША

МАНДАТ № ____

_____ *(фамилиясы, аты, әкесиниң аты)*

дан

_____ *(Мәндар шөлкемниң атамасы)*

Өзбекстан Республикасы Президенти сайлаўында

_____ - _____ **сайлаў округы бойынша**

(Округ тәртип саны ҳәм атамасы)

БАҚЛАЎШЫ

Өзбекстан Республикасы Президенти сайлаўын өткеріўши

_____ - _____
(Округ тәртип саны ҳәм атамасы)

округлық сайлаў комиссиясы баслығы _____

(имза)

(Ф.А.Ә.)

20__ ЖЫЛ «__» _____ ға шекем хақықый.

20__ ЖЫЛ «__» _____

(ОСК қарарының қабыл етилген сәнеси)

М.О.

СҮЎРЕТ

Шахсын тастыйықлаўшы ҳужет көрсетилгенде хақықый.

Ўзбекистон Республикасы Президенти
сайлаўын өткерйўши округлык
сайлаў комиссияларының искерлиги
тәртиби ҳаққындағы режеге
3-ҚОСЫМША

**Округлык сайлаў комиссиясының гербли резина мөри
ҮЛГИСИ**



Округлык сайлаў комиссиясының гербли резина мөри диаметри 35 мм шеңбер формасында болып, орайдан 18,5 мм. узақлықта тийкарғы шеңбер ҳәм оннан 1 мм. аралықта және бир шеңбер өткерилген. Екинши шеңбер бойынша «O`zbekstan Respublikasi Prezidenti saylawin o`tkeriwshi Tashkent okrug saylaw komissiyasi 14»* жазыўы бар. Усы тексттиң төменинен және бир ишки шеңбер өткерилген болып, шеңбердиң ишинде Ўзбекистон Республикасының Мәмлекетлик герби сәўлелендирилген.

* Ўзбекистон Республикасы Президенти сайлаўын өткерйўши округлык сайлаў комиссиясы атамасы ҳәм тәртип номери Ўзбекистон Республикасы Орайлык сайлаў комиссиясы тәрөпинен тастыйықланады.

Ўзбекистан Республикасы Президенти
сайлаўын өткеріўши округлық сайлаў
комиссияларының искерлиги тәртиби
хаққындағы режеге
4-ҚОСЫМША

Сайлаў бюллетенлери өзбек, рус ҳәм қарақалпақ тиллеринде
баспадан шығарыўға бөлистрилиўи

№	Аймақ атамасы	Өзбек тилинде	процент	Рус тилинде	процент	Қарақалпақ тилинде	процент
1.							
2.							
3.							
4.							
5.							
6.							
7.							
8.							
9.							

(округлық сайлаў комиссиясының атамасы)
округлық сайлаў комиссиясы баслығы

(Ф.А.Ә.)

(имза)

Өзбекстан Республикасы Президенти
сайлаўын өткеріўши округлық сайлаў
комиссияларының искерлиги тәртиби
хаққындағы режеге
5-ҚОСЫМША

**САЙЛАЎ БЮЛЛЕТЕНЛЕРИН ТАПСЫРЫЎ ХӘМ
ҚАБЫЛ ЕТИЎ АКТИ**

20__ жыл “__” октябрь

_____ (мәнзил)

_____ округлық сайлаў комиссиясы _____ участка
(округлық сайлаў комиссиясының атамасы)

сайлаў комиссиясына _____ дана сайлаў бюллетенлери тапсырды.

Сайлаў бюллетенлерин тапсырдым:

_____ округлық сайлаў комиссиясы баслығы,
(округлық сайлаў комиссиясының атамасы)

Баслықтың орынбасары, хаткери

_____ (имза)

_____ (Ф.А.Ә.)

Сайлаў бюллетенлерин қабыл етип алдым:

_____ участкалық сайлаў комиссиясы баслығы, баслықтың орынбасары,
хаткери

_____ (имза)

_____ (Ф.А.Ә.)

Ўзбекистон Республикасы Президентини сайлауын
 өткерйуши округлык сайлау комиссияларынын
 искерлиги тартиби хақкындагы режеге
 6-ҚОСЫМША

Ўзбекистон Республикасы Президентини сайлауын өткерйуши _____-округлык сайлау комиссиясынын
 сайлау округы бойынша натйжелерин жыйнап баруу
 КЕСТЕСИ

	1.	2.	3.	4.	5.	6.	7.1	7.2	7.3	7.4	7.5	8.	
	Сайлау участкасындагы сайлаушылардын улым саны	Участкалык сайлау комиссиясы аган сайлау бюллетенери саны	Сайлау бюллетенерин аган сайлаушылар саны	Мудетинен адын дауыс берген сайлаушылар саны	Дауыс берйуде катнаскан сайлау кутларындагы (сайлау кутларындагы сайлау бюллетенери)	Пайдаланылмаган хэм бузын койлып, бйкар етилген сайлау бюллетенеринин улым саны	Таабанлы жақтап дауыс бергенлер саны	Таабанлы жақтап дауыс бергенлер саны	Таабанлы жақтап дауыс бергенлер саны	Таабанлы жақтап дауыс бергенлер саны	Таабанлы жақтап дауыс бергенлер саны	Таабанлы жақтап дауыс бергенлер саны	Хақкый емс деп табылган сайлау бюллетенери саны
№1													
№2													
№3													
№4													
№5													
№6													
№7													
№8													
№...													
Сайлау округы бойынша жами													

Өзбекстан Республикасы Президенти
сайлаўын өткеріўши округлық
сайлаў комиссияларының искерлиги
тәртиби ҳаққындағы режеге
7-ҚОСЫМША



ӨЗБЕКСТАН РЕСПУБЛИКАСЫ ПРЕЗИДЕНТИ САЙЛАҰЫ

20__ жыл «__» _____

ОКРУГЛЫҚ САЙЛАҰ КОМИССИЯСЫНЫҢ САЙЛАҰ ОКРУГЫ БОЙЫНША САЙЛАҰ НӘТИЙЖЕЛЕРИН АНЫҚЛАҰ ҲАҚҚЫНДАҒЫ БАЯНЛАМАСЫ

_____ округлық сайлаў комиссиясы Өзбекстан Республикасы
Сайлаў кодексиниң 22, 95-статьяларына муўапық _____ сайлаў участкаларында
даўысларды санап шығыў нәтийжелери ҳаққындағы баянламаларына муўапық
_____ сайлаў округы бойынша төмендегилерди анықлады:

1. Сайлаў округындағы сайлаўшылардың улыўма саны _____
2. Округлық сайлаў комиссиясы алған сайлаў бюллетенлары саны _____
3. Мүддетинен алдын даўыс берген сайлаўшылар саны _____
4. Сайлаў бюллетенлери алған сайлаўшылар саны _____
5. Даўыс бериўде қатнаскан сайлаўшылар саны _____
6. Пайдаланылмаған ҳәм бузып қойылып бийкар етилген
сайлаў бюллетенлериниң улыўма саны _____
7. Ҳәр бир талабанды жақлап берилген даўыслар саны: _____

№	Өзбекстан Республикасы Президентлигине талабанлардың фамилиясы, аты, әкесиниң аты (әлипбе тәртибинде)	Өзбекстан Республикасы Президентлигине талабанды жақлап берилген даўыслар саны	Өзбекстан Республикасы Президентлигине талабанды усыңған сиясий партияның атамасы
1.			
2.			
3.			
4.			
5.			

8. Ҳақыйқый емес деп табылған сайлаў бюллетенлери саны _____.

Комиссия баслығы _____
(фамилиясы, аты, әкесінің аты) (имза)

Комиссия баслығының орынбасары _____
_____ (фамилиясы, аты, әкесінің аты) (имза)

Комиссия хаткери _____
(фамилиясы, аты, әкесінің аты) (имза)

Комиссия ағзалары:

(фамилиясы, аты, әкесінің аты) (имза)

(фамилиясы, аты, әкесінің аты) (имза)

(фамилиясы, аты, әкесінің аты) (имза)

(фамилиясы, аты, әкесінің аты) (имза)

(фамилиясы, аты, әкесінің аты) (имза)

(фамилиясы, аты, әкесінің аты) (имза)

(фамилиясы, аты, әкесінің аты) (имза)

(фамилиясы, аты, әкесінің аты) (имза)

(фамилиясы, аты, әкесінің аты) (имза)

(фамилиясы, аты, әкесінің аты) (имза)

(фамилиясы, аты, әкесінің аты) (имза)

(фамилиясы, аты, әкесінің аты) (имза)

(фамилиясы, аты, әкесінің аты) (имза)

(фамилиясы, аты, әкесінің аты) (имза)

(фамилиясы, аты, әкесінің аты) (имза)

(фамилиясы, аты, әкесінің аты) (имза)

(фамилиясы, аты, әкесінің аты) (имза)

Протокол 20 _____ жыл « _____ » _____ де дүзілді. М.О.

ЕСЛЕТПЕ:

Протокол толтырылғаннан соң, округлық сайлау комиссиясы белгіленген тәртіпте оның биринши нұсқасын Орайлық сайлау комиссиясына ұсынады.

Протоколдың биринши нұсқасына сайлау нәтижелери анықланып атырғанда қатнасқан Өзбекстан Республикасы Президентлигине талабан ұсынған сиясий партиялар, пуқаралардың өзін-өзи басқарыу ұйымлары бақлаушылары хәм де галаба хабар қуараллары ўәкиллери, басқа мәмлекетлер, халықаралық шөлкемлерден бақлаушылар дизими қосымшиа етиледди.

Протоколдың екинши нұсқасына комиссия ағзаларының айрықша пикири (егер бар болса), дауыс беруі ўақтында яки дауыслар есаплас шығылып атырғанда жол қойылған кемшиликлер бойыншиа комиссия атына келип түскен мурәжатлар, усы мурәжатларға байланыслы комиссия жуўмақлары қосымшиа етиледди.

Протоколдың 5-пунктинде көрсетилген сан протоколдың 7-пункти 1,2,3,4 хәм 5-қатарлардағы хәм 8-пункттеги санлар жыйындысына тең (5-пункт= 7-пунктиниң қатарлар жыйындысы + 8-пункт) болыуы шәрт.

**ЎЗБЕКСТАН РЕСПУБЛИКАСЫ ОРАЙЛЫҚ
САЙЛАҰ КОМИССИЯСЫНЫҢ ҚАРАРЫ**

**Өзбекстан Республикасы Президенти сайлауын өткеріуши
участкалық сайлау комиссияларының искерлиги тәртиби
хаққындағы режени тастыйықлау тууралы**

Өзбекстан Республикасы Сайлау кодексиниң 14 хэм 16-статьяларына мууапық, Өзбекстан Республикасы Орайлық сайлау комиссиясы қарар етеди:

1. Өзбекстан Республикасы Президенти сайлауын өткеріуши участкалық сайлау комиссияларының жұмыс тәртиби хаққындағы реже қосымшаға мууапық тастыйықлансын.

2. Өзбекстан Республикасы Орайлық сайлау комиссиясының «Өзбекстан Республикасы Президенти сайлауына таярлық көриу хэм оны өткеріу бойынша участкалық сайлау комиссиялары искерлигин шөлкемлестириу тәртиби тууралы режени тастыйықлау хаққында»ғы 2015-жыл 3-февралдағы 681-санлы қарары өз күшин жойтқан деп есаплансын.

3. Усы қарар Өзбекстан Республикасы Орайлық сайлау комиссиясының рәсмий вебсайтында, сондай-ақ басқа да дереклерде жәриялансын.

4. Усы қарардың орынланыуын қадағалау Өзбекстан Республикасы Орайлық сайлау комиссиясы баслығының орынбасары Б.Кучкаровқа жүкленсин.

Баслық

З. Низамходжаев

Ташкент қ.,
2021-жыл 14-апрель,
1066-санлы

**Ўзбекистон Республикасы Президенти сайлаўын өткеріўши участкалық
сайлаў комиссияларының искерлиги тәртиби ҳаққында
РЕЖЕ**

Усы Реже Ўзбекистон Республикасының Сайлаў кодексине (буннан кейинги орынларда Сайлаў кодекси деп жүргизиледи) муўапық Ўзбекистон Республикасы Президенти сайлаўын өткеріўши участкалық сайлаў комиссияларының (буннан кейинги орынларда участкалық сайлаў комиссиясы деп жүргизиледи) жумыс тәртибин белгилейди.

Ўзбекистон Республикасы Президентлигине мүддетинен алдын белгиленген сайлаўға таярлық көриў ҳәм оны өткеріўге тийисли усы Режеде белгиленген иләжларды амелге асырыў мүддетлери Ўзбекистон Республикасы Орайлық сайлаў комиссиясы тәрпинен белгиленеди.

I бап. Улыўма қағыйдалар

1. Участкалық сайлаў комиссиясының жеке қурамы Ўзбекистон Республикасы Президенти сайлаўын өткеріўши округлық сайлаў комиссиясының (буннан кейинги орынларда округлық сайлаў комиссиясы деп жүргизиледи) қарары менен тастыйықланады.

2. Участкалық сайлаў комиссиясының ағзасы Сайлаў кодексиниң 25-статьясына мууапық, тийисли округлық сайлаў комиссиясының қарарына муўапық төмендеги жағдайларда өз ўазыйпасын орынлаўдан азат етиледі:

ўәкиликлерин атқарыўдан бас тартыў ҳаққында тийисли округлық сайлаў комиссиясына жазба арза бергенде;

оған қарата судтың айыплаў ҳүкими нызамлы күшке киргенде;

ол өз ўазыйпаларын турақлы рәўиште орынламай келгенде;

нызамға көре ол сайлаў комиссиясы ағзасының ўәкиликлерин эмелге асырыў менен бир ўақытта шуғылланып болмайтуғын лаўазымға сайланғанда яки тайынланғанда;

ол судтың нызамлы күшке кирген қарарына тийкар бийдерек жоғалған деп табылғанда ямаса қайтыс болған деп жәрияланғанда;

ол Ўзбекистон Республикасы пуқаралығын жойтқанда яки Ўзбекистон Республикасы пуқаралығынан шыққанда;

ол қайтыс болғанда.

Бунда участкалық сайлаў комиссиясы ағзасының Сайлаў кодекси талапларын бузғанлығы яки жуўапкершилигиндеги ўазыйпаларына турақлы түрде итибарсызлық қылғанлығына байланысly жағдай ол ағза болған участкалық сайлаў комиссиясының акти менен рәсмийлестириледи.

3. Участкалық сайлау комиссиясының қарарына муўапық комиссияның баслығы, баслықтың орынбасары, хаткери яки басқа ағзалары сайлауға таярлық көриў хэм оны өткерий дэуиринде өндириллик ямаса хызмет ўазыйпаларын орынлаўдан сайлау өткерий ушын ажыратылатуғын қаржылар есабынан орташа айлық ис ҳақы сақланған ҳалда азат етилиўи мүмкин.

4. Участкалық сайлау комиссиясы ағзасы өз ўәкиллик мүддети питкенше сайлау кампаниясы дэуиринде ис бериўшиниң басламасы менен жумыстан босатылыўы яки оның келисимисиз басқа жумысқа өткерилиўи мүмкин емес.

5. Участкалық сайлау комиссиясы баслығы, баслықтың орынбасары, хаткери хэм ағзаларына тийислисинше усы Режениң 1, 2, 3 яки 4-қосымшасына муўапық формадағы гўуалық бериледи.

Участкалық сайлау комиссиясы баслығының гўуалығы округлық сайлау комиссиясы баслығы тэрепинен имзаланады хэм округлық сайлау комиссиясының мөри менен тастыйықланады.

Участкалық сайлау комиссиясы баслығының орынбасары, комиссия хаткери хэм ағзаларының гўуалықлары участкалық сайлау комиссиясы баслығы тэрепинен имзаланады хэм участкалық сайлау комиссиясының мөри менен тастыйықланады.

II бап. Участкалық сайлау комиссиясының искерлигин шөлкемлестириў

6. Участкалық сайлау комиссиясы өз искерлигин ызамшылық, коллегиаллық, жэриялылық хэм эдиллик принциптери тийкарында эмелге асырады.

7. Участкалық сайлау комиссиясы искерлигин шөлкемлестириў формасы оның зэрүрликке қарай өткерилетуғын жыйналысы есапланады.

Участкалық сайлау комиссиясының мэжилиси, егер онда мэжилис өткерилетуғын күндеги комиссия ағзалары улыўма санының кеминде үштен еки бөлеги қатнасып атырған болса, ўәкилликли есапланады.

8. Участкалық сайлау комиссиясының мэжилиси баслықтың басламасына муўапық яки комиссия ағзалары улыўма курамының кеминде үштен бир бөлегиниң талабы бойынша шақырылыўы мүмкин.

9. Участкалық сайлау комиссиясының қарары ашық даўыс бериў жолы арқалы комиссия ағзалары улыўма санының көпшилик даўысы менен қабыл етиледи. Даўыслары тең болып қалған жағдайда, басшылық етиўшиниң даўысы шешиўши есапланады.

10. Участкалық сайлау комиссиясы өз искерлигин ашық хэм жэриялылық түрде эмелге асырады.

Мэжилисте күн тэртиби, онда қатнасып атырған комиссия ағзаларының аты, фамилиясы, экесиниң аты, көрилген хэр бир мәселе бойынша даўыс бериў нэтийжелери, қабыл етилген қарар сэўлеленген протокол жүргизиледи.

Протокол басшылық етиўши хэм хаткер тэрепинен имзаланады.

Протоколға мэжилисте қабыл етилген қарар, жуўмақлар хэм басқа да хўжетлер, сондай-ақ, комиссия ағзаларының ол яки бул мәселе бойынша айрықша пикирлери жазба формада қосымша етиледи.

11. Участкалық сайлау комиссиясының мәжлислерінде жоқары турыўшы комиссия ағзалары, Өзбекстан Республикасы Президентлигине талабанлардың (бундан кейинги орынларда талабанлар деп жүргизиледи) исенимли ўәкиллери, сиясий партиялардың бақлаўшылары хэм ўәкилликли ўәкиллери, ғалаба хабар қуралларының ўәкиллери, пуқаралардың өзин-өзи басқарыў уйымларынан, басқа мәмлекетлерден, халықаралық шөлкемлерден бақлаўшылар қатнасыўы мүмкин.

Мәжлислерге жергиликли мәмлекетлик ҳәкимият уйымлары, жәмийетлик бирлеспелер ўәкиллери хэм басқалар шақырылыўы мүмкин.

12. Участкалық сайлау комиссиясының сайлауға таярлық көриў хэм де оны өткериўге байланыслы барлық иләжларында, сондай-ақ сайлау күни даўыс бериў ханаларына хэм даўысларды санап шығыўда Өзбекстан Республикасы Президентлигине талабанларды усыңған сиясий партиялардан ўәкилликли ўәкиллер хэм бақлаўшылар, ғалаба хабар қуралларының ўәкиллери, пуқаралардың өзин-өзи басқарыў уйымларынан, басқа мәмлекетлерден, халықаралық шөлкемлердин бақлаўшылары қатнасыў хуқықына ийе.

Олардың ўәкилликлери тийисли хўжетлер менен тастыйықланған болыўы керек.

III бап. Участкалық сайлау комиссиясының ўәкилликлери

13. Участкалық сайлау комиссиясы:

сайлау участкасы бойынша сайлаўшылардың дизимин Сайлаушылардын бирден-бир электрон дизими (буннан былай текстте СБЭД деп жүргизиледи) тийкарында дүзеди;

сайлаўшыларды сайлаўшылардың дизими менен таныстырады, дизимде жол қойылған қәте хэм кемшиликлер бойынша арзаларды қабыл етеди хэм де көрип шығады хэм дизимге тийисли өзгерислер киргизиў ҳаққындағы мәселени шешеди;

Участкалық сайлау комиссиясы сайлаўшыларды дизим менен танысып шығыў орны хам уакты хакқында хабардар етеди;

сайлау күни өзиниң жасаў жеринде болыў хэм даўыс бериўде қатнасыў имканиятына ийе болмаған хэм мүддетинен алдын даўыс берген сайлаўшылардан толтырылған сайлау бюллетенлерин жабық конвертлерде қабыл етип алады;

халықты сайлау күни хэм даўыс бериў орны хакқында хабардар етеди;

имараттың жасырын даўыс бериў кабиналары яки ханалары, сайлау қутылары, сондай-ақ басқа әсбапүскенелер менен усы Режениң 5, 6 хэм 7-қосымшаларына муўапық таярлап қойылыўын тәмийинлейди;

сайлау күни участкада даўыс бериўди шөлкемлестиреди;

денсаўлығының жағдайына яки басқа себеплерге көре даўыс бериў имаратына келе алмаған сайлаўшылардың илтимасы бойынша олар жасаў жеринде даўыс бериўди шөлкемлестиреди;

даўысларды санап шығады;

сайлаўшылардың хэм сайлау барысында басқа қатнасыўшылардың мүрәжәтларын көрип шығады хэм де олар бойынша қарарлар қабыл етеди.

Сайлау кодексине ҳам де усы Режеге муўапық басқа ўәкилликлерди әмелге асырады.

14. Участкалық сайлау комиссиясы баслығы:

участкалық сайлау комиссиясы искерлигина басшылық етеди;

участкалық сайлау комиссиясы мәжлисин шақырады, оларға басшылық етеди хәм оны өткеріу тәртибин белгилейди;

комиссия ағзалары арасында ўазыйпаларды бөлиستيرеди;

мәмлекетлик уйымлар, халықаралық шөлкемлер, жәмийетлик бирлеспелер менен қатнасықларда участкалық сайлау комиссиясы атынан қатнасады;

участкалық сайлау комиссиясы жайласқан имарат хәм даўыс беріу ханасының әсбапүскенелер менен тәмийинлениўин шөлкемлестиреди;

участка сайлау комиссиясының қарарларын, участкалық сайлау комиссиясы баслығы орынбасары, комиссия хаткери хәм ағзаларының гўәальқлары хәм де басқа хўжетлерин имзалайды;

физикалық хәм юридикалық шахслардан келип түскен мүрәжәтларды комиссия ағзалары арасында көрип шығыу ушын бөлиستيرеди;

сайлаўшылар дизимине киргизилген сайлаўшылар ҳаққындағы мағлыўматлардың дурыслылығын тексеріу ушын участкалық сайлау комиссиясы ағзаларының үймеўи айланып шығыўын шөлкемлестиреди хәм муўапықластырып барады;

участкалық сайлау комиссиясы ағзаларының даўыс беріу күниндеги ўазыйпаларын белгилейди;

сиясий партиялардың бақлаўшылары, ўәкилликли ўәкиллери, пуқаралардың өзин-өзи басқарыу уйымлары, сондай-ақ басқа мәмлекетлер хәм халықаралық шөлкемлердин бақлаўшылары менен комиссия атынан жұмыс алып барады;

сайлаўға таярлық көриу хәм оны өткеріу барысындағы хуқықбузарлықлар анықланған жағдайда, бул ҳаққында округлық сайлау комиссиясын яки хуқықты қорғаўшы уйымларды хабардар етеди;

Өзбекстан Республикасы Президенти сайлаўының жуўмақлары жәрияланғаннан соң комиссия искерлигина байланыслы хўжетлерди тийислиги бойынша қалалық хәм районлық мәмлекетлик архивине хәм де қала хәм район ҳәкимликлерине тапсырады;

Сайлау кодексине хәм де усы Режеге муўапық басқа да ўәкилликлерди әмелге асырады.

Участкалық сайлау комиссиясы баслығы өз ўәкилликлерин орынлай алмаған, сондай-ақ участкалық сайлау комиссиясы баслығы болмаған жағдайда, оның ўәкилликлери баслықтың орынбасары яки участкалық сайлау комиссиясы қарары менен комиссия ағзаларынан бириниң жуўапкершилигине жүкленеди.

15. Участкалық сайлау комиссиясы баслығының орынбасары:

комиссия ағзаларының искерлигин муўапықластырып барады;

участкалық сайлау комиссиясы ағзаларының маманлығын арттырыу хәм олардың искерлигиниң әмелий жақтан тәмийинлениўин шөлкемлестиреди;

ғалаба хабар қураллары ўәкиллери менен байланыс орнатады, оларда комиссия искерлигин хәр тәрепме жарытылығын шөлкемлестиреди;

сиясий партиялардың бақлаушыларын, ўәкилликли ўәкиллери, ғалаба хабар қураллары ўәкиллери, пуқаралардың өзін-өзи басқарыў уйымлары, сондай-ақ, басқа мәмлекетлер хәм халықаралық шөлкемлердиң бақлаушыларын тийисли сайлаў комиссиясы тәрәпинен берилген хўжетлер тийкарында дизимге алыныўын шөлкемлестиреди;

физикалық хәм юридикалық шахсларды, сондай-ақ, олардың ўәкиллерин қабыл етеди хәм олардың мүрәжәтларын белгиленген тәртипте көрип шығыўды шөлкемлестиреди;

участкалық сайлаў комиссиясы ағзаларын қатнастырған халда комиссия қарарлары орынланыўын тәмийинлейди;

участкалық сайлаў комиссиясы баслығының тапсырмаларын орынлайды;

өз ўәкилликлери шеңберинде участкалық сайлаў комиссиясының басқа ағзаларына тапсырмалар бередиди;

Сайлаў кодексине хәм де усы Режеге муўапық басқа да ўәкилликлерди әмелге асырады.

Участкалық сайлаў комиссиясы баслығының орынбасары өз ўәкилликлерин орынлай алмаған, сондай-ақ участкалық сайлаў комиссиясы баслығының орынбасары болмаған жағдайда, оның ўәкилликлери комиссия хаткери яки участкалық сайлаў комиссиясы қарары менен комиссия ағзаларының бириниң жуўапкершилигине жүкленеди.

16. Участкалық сайлаў комиссиясы хаткери:

участкалық сайлаў комиссиясы мәжилислерин шөлкемлестиреди, додаланатуғын мәселелер бойынша қарар хәм басқа хўжетлер жойбарларын таярлайды;

участкалық сайлаў комиссиясы ағзаларын комиссия мәжилис өткерилетуғын ўақты хәм орны ҳаққында хабарлайды;

участкалық сайлаў комиссиясы баслығы хәм баслықтың орынбасары тапсырмаларын орынлайды;

участкалық сайлаў комиссиясының искерлигина байланыслы ис-хўжетлерин номенклатура тийкарында жүритеди;

оқруглық сайлаў комиссиясы хаткеринен Сайлаў барысын басқарыў мәлимлеме системасына (буннан кейинги орынларда СПБМС деп жүргизиледи) кириў ушын тийисли мағлыўматларды алады;

участка бойынша сайлаушылардың дизимин СБЭД нен жүклеп алады хәм комиссия баслығына усынады;

Сайлаў кодексине хәм де усы Режеге муўапық басқа да ўәкилликлерди әмелге асырады.

17. Участкалық сайлаў комиссиясының ағзасы:

участкалық сайлаў комиссиясы баслығы тәрәпинен бөлистирилген, өзине жүкленген ўазыйпаларды хәм де баслық хәм оның орынбасары тапсырмаларын өз ўақтында, сапалы орынлайды;

участкалық сайлаў комиссиясы мәжилислеринде қатнасады;

көрип шығыў ушын өзине жүкленген физикалық хәм юридикалық шахслардың мүрәжәтларын белгиленген мүддетлерде көрип шығылыўын тәмийинлейди;

участкалык сайлаў комиссиясы баслыгы тәрәпинен даўыс бериў күниндеги белгиленген ўазыйпалардың өз ўақтында хәм сапалы орынланыўын тәмийинлейди; сайлаўға таярлық көриў хәм оны өткериў барысындағы хуқыкбузарлықлар анықланған жағдайда, олар ҳаққында дәрриў баслық яки баслықтың орынбасарын хабардар етеди;

сайлаўшының шахсын тастыйықлаўшы хўжжети тийкарында оның сайлаўшылар дизиминдеги мағлыўматларын тексереди, оған даўыс бериў ушын сайлаў бюллетенине имза қойдырып тапсырады;

бақлаўшыларға хәм ғалаба хабар қураллары ўәкиллерине сайлаў барысын бақлаў ушын жағдайлар жаратады.

Сайлаў кодексине хәм де усы Режеге муўапық басқа да ўәкилликлерди әмелге асырады.

18. Участкалык сайлаў комиссиясының ағзасы төмендеги хуқықларға ийе:

комиссия мәжилислери ҳаққында алдыннан хабардар болыў;

комиссия мәжилислеринде қатнасыў;

комиссия ўәкиллигине киргизилген мәселелер бойынша усыныс киргизиў хәм усы мәселе бойынша даўыс бериў өткерилиўин талап етиў;

комиссияның сайлаўға тийисли хўжжетлери менен танысыў хәм де бул хўжжетлердиң нускаларын алыў;

комиссия мәжилисинде көрилетуғын мәселелер бойынша даўыс бериў хәм оның қарарларын нызамда белгиленген тәртипте имзалаў.

19. Мәмлекетлик уйымлар хәм жәмийетлик бирлеспелердиң уйымлары, кәрханалар, мәкемелер, шөлкемлер, лаўазымлы шахслар участкалык сайлаў комиссияларына өз ўәкилликлерин әмелге асырыўда көмеклесийи, олардың жумысы ушын зәрүр мағлыўматларды усыныўы шәрт.

20. Участкалык сайлаў комиссиясы сайлаўға таярлық көриў хәм оны өткериў менен байланыслы мәселелер бойынша мәмлекетлик уйымларға хәм жәмийетлик бирлеспелердиң уйымларына, кәрханаларға, мәкемелерге, шөлкемлерге, лаўазымлы шахсларға мүрәжәт етиў хуқықына ийе, олар қойылған мәселени узағы менен үш күнлик мүддетде көрип шығыўы хәм участкалык сайлаў комиссиясына жуўап қайтарыўы шәрт.

21. Участкалык сайлаў комиссиясының өз ўәкилликлери шеңберинде қабыл еткен қарары барлық мәмлекетлик уйымлары, сиясий партиялар хәм басқа жәмийетлик бирлеспелер, мийнет жәмәәтлери хәм әскерий бөлимлер, кәрханалардың, мәкемелердиң хәм шөлкемлердиң басшылары ушын орынланыўы мәжбүрий.

22. Участкалык сайлаў комиссиясы усы Режениң 8-қосымшасына муўапық формадағы мөрге ийе болады.

IV бап. Участкалык сайлаў комиссиясы искерлигин режелестириў хәм шөлкемлестириў

23. Участкалык сайлаў комиссиясы округлык сайлаў комиссиясы тәрәпинен тастыйықланғаннан соң төмендеги иләжларды әмелге асырады:

1. Бир кўнлик мўддетде участкалык сайлаў комиссиясының биринши шўлкемлестириў мўжилисинде тўмендеги маселелерди кўрип шығады:

участкалык сайлаў комиссиясының сайлаўға таярлык кўриў хэм оны ўткиериўге тийисли режесин тастыйықлаў;

участкалык сайлаў комиссиясы ағзалары арасында ўазыйпаларын бўлистириў;

участкалык сайлаў комиссиясы ағзалары тўрепинен сайлаўшылардың хэр кўнги қабыллаўын шўлкемлестириў;

участкалык сайлаў комиссиясы ағзаларының нўўбетшилигин шўлкемлестириў;

участкалык сайлаў комиссиясының ис хўжетлери номенклатурасын ислеп шығыў, бўлистириў хэм әмелде қолланыў хакқында қарар қабыл етиў.

2. Участкалык сайлаў комиссиясы жайласқан имаратты белгиленген тўртипте ўскенелеўге зэрўр болған шўлкемлестириў жумысларын әмелге асырады.

3. Сайлаўшыларды участкалык сайлаў комиссиясының телефон номери, жумыс ўакты хэм даўыс бериў орны хакқында хабардар етеди.

4. Сайлаўшылар дизиминиң дўзилиўи хэм олардың сайлаўға он бес кўн қалғанында хэмме танысып шығыўи ушын усынылыўын тэмийинлейди.

5. Сайлаў участкасы аймағында жасаўшы биринши мўрте даўыс бериўши, наўқас, жасы ўлкен хэм де имканияты шекленген, майыплығы болған сайлаўшылар дизимин қелиплестиреди.

6. Округлык сайлаў комиссияларынан хўжет тийкарында сайлаў бюллетенлерин хэм де Брайль элипбеси тийкарында таярланған трафаретти қабыл етип алады хэм бюллетенлердиң сақланыўын тэмийинлейди.

7. Сайлаўшыларды даўыс бериў кўни, ўакты хэм орны хакқында сайлаўдан кеминде он кўн алдын хабардар етеди.

8. Округлык сайлаў комиссиясынан алынған сайлаў бюллетенлерин участкалык сайлаў комиссиясының еки ағзасының имзасы хэм комиссия мўри менен тастыйықлайды хэм де олардың сақланыўын тэмийинлейди.

V бап. Участкалык сайлаў комиссиясы жайласқан имарат хэм даўыс бериў ханаларын ўскенелеў

24. Сайлаў участкаларында даўыс бериўди шўлкемлестириў хэм де оны ўткиериў ушын зэрўр болған имаратлар хэм ўскенелерди мўмлекетлик уйымлар, кэрханалар, бирлеспелер, шўлкемлер участкалык сайлаў комиссиялары иктыярына бийпул берип турыўи шўрт.

Тийисли дўрежеде ўскенеленген даўыс бериў ханалары район хэм қала хакимликлери тўрепинен участкалык сайлаў комиссияларына сайлаўдан кеминде он бир кўн алдын усынылыўи керек.

25. Участкалык сайлаў комиссиялары жайласқан имаратлар белгиленген тўртипте ўскенелениўи хэм тўмендегилерге ийе болыўи керек:

Ўзбекстан Республикасының Мўмлекетлик байрағы (имараттың ўстинде хэм ишинде);

Ўзбекстан Республикасының Мўмлекетлик герби (имараттың ишинде);

сайлаў участкасының тәртип саны көрсетилген кесте (8а-қосымша);
жақтылы хәм кең даўыс бериў ханасы;
қулыпланған сейф яки металл шкаф;
жазыў инвентарлары менен тәмийинленген хәм жақтылы (зәрүрлик болғанда свет орнатылады) жасырын даўыс бериў кабиналары (1000 ға шекемги сайлаўшылар шекем ушын кеминде 2, 2000 ға шекемги сайлаўшылар ушын кеминде 3, 3000 ға шекемги сайлаўшылар ушын кеминде 4);
зәрүрлик болса, физикалық имканияты шекленген шахслар ушын мөлшерленген жасырын даўыс бериў кабиналары;
стационар сайлаў қутысы;
көшпели сайлаў қутысы;
пластмассалы пломбалар (улыўма 7 дана, соннан, 3 стационар сайлаў қутысы ушын, 1 көшпели сайлаў қутысы ушын, 1 қап ушын, 2 резерв ушын);
участкалық сайлаў комиссиясының мөри;
зәрүр мебеллер, оргтехникалар (компьютер, принтер, сканер, нуска көшириўши үскене, UPS), телефон, телевизор;
екеўден кем болмаған СПБМС талапларына жуўап бериўши компьютер хәм оларға керекли болған үскенелер (UPS, принтер, сканер хәм басқалар) хәм де үзликсиз Интернет байланысы;
бақлаўшылар ушын айрықша орынлар;
өртке қарсы кураллар.
Участкалық сайлаў комиссиясы жайласқан имарат хәм оған алып барыўшы жоллар таза хәм оңланған, жақтыландырыў үскенелери орнатылған болыўы керек.
26. Сайлаўға таярлық көриў хәм оны өткериўге тийисли мағлыўматлар орналастырылатуғын стендлерде төмендегилер орналастырылады:
сайлаў сәнесине арналған плакатлар (Өзбекстан Республикасы Президенти сайлаўына __күн қалды);
сайлаў участкасының картасы;
участкалық сайлаў комиссиясы ағзаларының қурамы, ис режеси, нәўбетшилик кестеси ҳаққындағы мағлыўмат (8б-қосымша);
дизимге алынған талабанлардың Өзбекстан Республикасы Орайлық сайлаў комиссиясы (буннан кейинги орынларда Орайлық сайлаў комиссиясы деп жүргизиледи) тәрәпинен шығарылған өмирбаяны хәм бағдарламасы (8в-қосымша);
участкалық сайлаў комиссиясында сайлаўшылар мүрәжәты ушын Орайлық сайлаў комиссиясының исеним телефоны яки электрон мәнзили, округлық сайлаў комиссиясы, тийисли районлық (қалалық) суды хәм прокуратурасының телефон номери жазылған мағлыўматлар;
даўыс бериў тәртиби;
сайлаўшылар дизими (8г-қосымша);
сайлаўға байланыслы инфографикалық көринистеги түсиндириў материаллары.
27. Стендлерде орналастырылатуғын материалларда сайлаўалды үгит-нәсиятлаўшы нышанлар хәм белгилер болмаўы керек.

28. Даўыс бериў ханасына алып барыўшы жолларда сайлаў участкасының усы Режениң 9-қосымшасында белгиленген формадағы көрсеткишлери көринетуғын жерлерде орналастырылыўы керек.

29. Участкалық сайлаў комиссиясы имаратына кирер жеринде майышлар арбашасына мөлшерленген қыя жоллар (пандуслар) болыўы хэм олардың белгиленген талапларға (ең кеминде 90 сантиметр, шығыў мүйеши 30⁰ ден көп болмаған) туўры келиўи керек.

30. Участкалық сайлаў комиссиясында жүргизилетуғын төмендеги ис жүргизиў дәптери хэм топламлары болыўы тийис:

участкалық сайлаў комиссиясының қарарлары, протоколлары хэм актлердин топламы;

кирис, шығыс хўжетлерин дизимге алыў дәптери хэм топламы;

бақлаўшыларды дизимге алыў дәптери.

VI бап. Сайлаўшылар дизими

31. Сайлаўшылар дизими участкалық сайлаў комиссиясы тәрeпинен СБЭД тийкарында дүзиледи.

Хэр бир сайлаўшы тек ғана бир сайлаўшылар дизимине киргизилиўи мүмкин.

Сайлаў күнине шекем яки сайлаў күни он сегиз жасқа толған, дизим дүзилип атырған ўақытта сол сайлаў участкасы аймағында тураклы яки ўақтынша жасап атырған Өзбекстан Республикасының барлық пуқаралары сайлаўшылар дизимине киргизиледи.

Сайлаўшылар дизимине хэр бир сайлаўшының фамилиясы, аты, әкесиниң аты, туўылған сәнеси хэм жасаў мәнзили киргизиледи.

Нызамга муўапық хэм де судтың қарары тийкарында сайлаўда қатнасыў хуқықынан айрылған пуқаралар сайлаўшылар дизимине киргизилмейди.

32. Участкалық сайлаў комиссиясы СПБМСна кириў хуқықын алыў ушын округлық сайлаў комиссиясына мүрәжәт етеди. Округлық сайлаў комиссиясы хаткери СПБМСна кириў хуқықын участкалық сайлаў комиссиясы хаткерине береди.

Хэр бир участкалық сайлаў комиссиясы дүзилгеннен соң үш күн ишинде участкалық сайлаў комиссиясының хаткери СПБМСна кирип бөлистирилген усы участка сайлаўшыларының дәслепки дизимин жүклеп алады.

Комиссия хаткери сайлаўшылар дизимин тексерип шығады, шығарады хэм участкалық сайлаў комиссиясы баслығына усынады.

Участкалық сайлаў комиссиясының баслығы комиссия ағзаларына сайлаўшылар дизимине киргизилген сайлаўшылар хакқындағы мағлыўматлардың дурыс екенлигин усы участка аймағында жасаўшы халықты үймеўи айланып шығыў арқалы анықластырыў ушын бөлистиреди.

33. Участкалық сайлаў комиссиясы ағзалары сайлаў участкасы аймағында жасаўшы сайлаўшылар хакқында мағлыўматларды алғаннан кейин, усы мағлыўматлардың дурыс екенлигин үймеўи айланып шығыў арқалы анықлық киргизеди.

Ҳақимликлар, тийисли мекемелер, сондай-ақ маҳалле пуқаралар жыйынлари, профилактика инспекторлари участкалық сайлау комиссиясы сораўна тийкар усы сайлау участкасы аймағында жасап атырған сайлаушылар ҳаққында мағлыўматларды 24 саат ишинде усыныўы шэрт.

Участкалық сайлау комиссиясы сайлаушылар дизимин дүзиў жумысларына жэмийетшилик ўэкиллери хэм волонтерларды тартыўы мүмкин. Район хэм қала ҳақимликлери сайлаушылардың дизимлерин анықластырыў жумысларында көмеклеседи.

Участқалық сайлау комиссиясы ағзалары хэм оларға көмеклесиўшилер үйме-үй айланып шығуў ўақтында сайлаушылардың сайлау күни усы сайлау участкасы аймағында болыў-болмаслығына, сайлаушылардың дизиминдеги усы сайлаушыларға тийисли мағлыўматларда қэте-кемшиликлер бар-жоқлығына анықлық киргизеди.

Сайлау участкасы аймағында ўақтыншалық жасап атырған пуқаралар бар екенлиги анықланса, бирақ олар усы сайлау участкасында сайлаушылар дизимине киргизилмеген болса хэм де өз-ара сәўбет ўақтында олардың даўыс бериў күни усы сайлау участкасы аймағында болыўы анықланса, усы сайлаушылардың усы Нызамның 9¹-қосымшасына муўапық айрықша дизимлери дүзиледи.

Егер сайлаушы сайлаушылар дизими менен танысыў процессинде өзи хаққындағы мағлыўматлар надурис киргизилген яки өзи жасап атырған аймақтан басқа аймақта жайласқан сайлау участкасындағы сайлаушылар дизимине киргизилгенлигин анықлаған жағдайда, туўрыдан туўры өзи жасап атырған аймақтағы сайлау участкасына барып да мурэжэт етиўи мүмкин. Бундай жағдайларда участкалық сайлау комиссиясы усы сайлаушыны жоқарыда белгилеп өтилген айрықша дизимге алынады.

Соннан кейин, айрықша дизими дузилген сайлаушылар хаққындағы мағлыўматлар тийкарында СПБМС да белгиленген формадағы электрон сораўнама толтырылады хэм сайлаушылар дизимине өзгерис киргизиў ушын тийислинше республика, ўэлаят хэм район исши топарына (буннан былай текстте исши топары деп жургизиледи) автоматикалық тэризде жибериледи.

Исши топар электрон сораўнаманы көрип шығады хэм СПБМСдағы сайлаушылар дизимине орнатылған тэртипте тийисли өзгерис киргизеди.

Электрон сораўнамаға муўапық сайлау участкасы өзгертилген яки өзи мурэжэт етпеген сайлаушыны басқа сайлау участкасына өткерилиўине яки тартып алыныўына жол қойылмайды.

Электрон сораўнама бийкар етилген жағдайларда участкалық сайлау комиссиясы сайлаушыға оның мурэжэти бийкар етилиўиниң тийкарлары көрсетилген халда мағлыўматнама бериўи шэрт.

(34, 35-пунктлер Ўзбекстан Республикасы Орайлық сайлау комиссиясының 2023-жыл 13-майдағы 1254-санлы қарарына тийкар өз күшин жойтқан)

36. Сайлаушының өзи қалейине көре қылған мурэжэatine муўапық төмендегилер сайлаушылар дизимине өзгерис хэм дүзетиўлер киргизиў ушын тийкар болыўы мүмкин:

сайлаушының тийисли сайлау участкасы аймағында тураклы яки уакытша жасауы; жасы он сегизге толганлыгын тастыйыклаушы хужжет;

судтың пукараны сайлауда қатнасуу хуқыкынан айыруу хақкындагы қарары бийкар етилгенлигин тастыйыклаушы хужжет.

37. Эскерий бөлимлердеги эскерий хызметкер-сайлаушылардың, сондай-ақ эскерий хызметкерлердің эскерий бөлимлер жайласқан аймақларда жасаушы шаңарақ ағзалары хэм басқа сайлаушылардың дизими эскерий бөлимлердің командирлери усынатугын мағлыұматлар тийкарында дүзиледи.

Эскерий бөлимлерден сыртта жасаушы эскерий хызметкерлер жасау орынлары бойынша улыұмалық тийкарларда сайлаушылар дизимине киритиледи.

Санаторийларда хэм дем алыу үйлеринде, емлеұханаларда хэм басқа стационар емлеу мәкемелеринде, қамақта сақлау хэм еркинен айыруу орынларында дүзилген сайлау участкалары бойынша сайлаушылар дизимлери усы мәкемелер басшылары тәрепинен усынылған мағлыұматлар тийкарында участкалык сайлау комиссиясы тәрепинен дүзиледи.

Санаторийларда хэм дем алыу үйлеринде, емлеұханаларда хэм басқа стационар емлеу мәкемелеринде, сондай-ақ қамақта сақлау орынларында шөлкемлестирілген сайлау участкаларындагы сайлаушылар дизимине киргизилген пукаралар хақкында усы участкалык сайлау комиссиясы бундай пукараларды тураклы яки уакытша жасау орнындагы участкалык сайлау комиссияларына оларды сайлаушылар дизиминен шығаруу хақкында хабар жеткерийу иләжларын көрийуи шәрт.

Хабардар етилген участкалык сайлау комиссиясы өз сайлау участкасындагы сайлаушылар дизимине усы сайлаушы басқа сайлау участкасында сайлаушылар дизимине киргизилгенлиги хақкында жазуу киргизеди хэм де оны жуумақлаушы протоколда сайлау участкасындагы сайлаушылардың улыұма санына киргизбейди.

38. Сайлаушылар дизимин анықластыруу жұмысларын алып барылып атырған уакытта сайлаушыларға мүддетинен алдын дауыс берийуи әмелге асыруу мүмкиншилиги хэм басқа хуқықлар түсиндириледи.

39. Сайлаушылардың дизимлери сайлауға он бес күн қалғанда участкалык сайлау комиссиясы хаткери тәрепинен СПБМСнан жүклеп алынады, шығарылады, участкалык сайлау комиссиясы баслығы хэм хаткери тәрепинен имзаланады, участкалык сайлау комиссиясы мөри менен тастыйықланады хэм хамме танысып шығыуы ушын усынылады. Усы дизимде тек сайлаушылардың фамилиясы, аты, әкесинин аты хэм тууылған жылы корсетиледи..

Сайлаушылардың фамилиялары дауыс берийуи шөлкемлестирийу ушын қолай болған тәртипте көрсетиледи.

Участка сайлау комиссиясы сайлаушылардың дизимлери хэмме танысып шығыуы ушын усынылганынан кейин хэм анықланған қәте-кемшиликлерди сапластыруу мәқсетинде сайлауға бес күн қалғанға шекем сайлаушылардың дизимлерине өзгерис киргизийу ушын исши топарларға электрон сораунама жиберийуи мүмкин.

Исши топарлар электрон сораунаманы усы күннин озинде көрип шығып, белгиленген тәртипте шешеди.

Санаторийларда хэм дем алыў үйлеринде, емлеўханаларда хэм басқа стационар емлеў мәкемелеринде, алыс хэм барыў қыйын болған аймақлардағы пукаралар турған орынларда, қамақта сақлаў хэм еркинен айырыў орынларында дүзилген участкаларда сайлаўшылардын жуўмақлаўшы дизими сайлаўға үш күн қалғанында хэмме танысып шығыўы ушын усынылады. Усы дизимде тек сайлаўшылардың фамилиясы, аты, әкесинин аты хэм туўылған жылы корсетиледи.

40. Сайлаўшылардың дизимлерине өзгерислер киргизиў сайлаўға бес күн қалғанда тоқтатылады.

Участкалық сайлаў комиссиясы хаткери сайлаўға үш күн қалғанында өз аймағындағы сайлаўшылардың ақырғы дизимлерин СПБМСнан жүклеп алады, шығарады хэм участкалық сайлаў комиссиясы баслығына усынады. Усы дизим участкалық сайлаў комиссиясы баслығы хэм хаткери тарепинен имзаланады, участкалық сайлаў комиссиясы мөри менен тастыйықланады хэм де сайлаў күни усы дизимнен пайдаланылады.

41. Сайлаў күни бирән-бир себеп пенен сайлаўшылар дизимине кирмей қалған сайлаўшылар шахсын, пукаралығы хэм жасаў орнын (усы сайлаў участкасы аймағында турақлы жасаў орны яки ўақтынша турған орны бойынша дизимге алынғанлығы) тастыйықлаўшы хужжет тийкарында участкалық сайлаў комиссиясы баслығына жазба арза менен мүрәжәт етеди.

Сайлаўшының мүрәжәти тийкарында белгилеў дәптерине онын фамилиясы, аты, әкесинин аты, туўылған сәнеси, жасаў орны хаққында тийисли жазыў киргизиледи хэм усы мағлыўматлар участкалық сайлаў комиссиясы баслығы яки хаткеринин хэм сайлаўшының имзасы менен тастыйықланады.

Соннан кейин, сайлаўшыны сайлаўшылар дизими қосымшасына киргизиў маселеси томендеги ҳәрекетлер избе-излигин де шешиледи:

1-хәрекет: Участкалық сайлаў комиссиясы баслығы сайлаўшының сайлаў участкасын СПБМСнан излеп табады;

2-хәрекет: излеп таўылған сайлаў участкасындағы комиссия баслығы менен байланыс куралы (телефон) арқалы байланысады. Баслық пенен байланысыў мүмкиншилиги болмаған жағдайда 3 хэм 4-хәрекетлерди әмелге асырыў бойынша тийисли исши топарға хабар бериледи;

3-хәрекет: усы участкада сайлаўшының даўыс берген/бермегенлигин анықлайды;

4-хәрекет: даўыс бермегенлик факты анықланғаннан кейин, сайлаўшының сайлаўшылар дизими қосымшасы тийкарында даўыс берип атырғанлығы хаққында хабар береді (сайлаўшыны сайлаўшылар дизимине киргизген участкалық сайлаў комиссиясын хабардар етеди);

5-хәрекет: сайлаўшыны усы Нызамның 9²-қосымшасына муўапық сайлаўшылар дизими қосымшасына киргизеди хэм оған сайлаў бюллетени бериледи.

Хабардар етилген участкалық сайлаў комиссиясы баслығы сайлаўшылар дизимине усы сайлаўшы басқа сайлаў участкасында даўыс бергенлиги хаққында мағлыўмат киргизеди хэм де жуўмақлаўшы протокол толтырыў ўақтында оны участкадағы сайлаўшылардын улыўма санына қосып есапланбайды.

Төмендеги жагдайларда сайлаўшыны сайлаўшылар дизими қосымшасына киргизиў бийкар етиледі:

сайлаўшы СПБМСдағы сайлаў участкасы бойынша даўыс берген болса;

сайлаўшы турақлы яки ўақтынша дизимге алынбаған жасаў орны бойынша участкалық сайлаў комиссиясына мүрәжәт еткен болса.

Бунда, участкалық сайлаў комиссиясы баслығы сайлаўшының турақлы яки ўақтыншалық жасаў орны бойынша басқа сайлаў участкасында даўыс бериўи кереклигин түсиндиреди.

VII бап. Мүддетинен алдын даўыс бериў

42. Сайлаў күни өз жасаў орында болыў имканиятына ийе болмаған сайлаўшы мүддетинен алдын даўыс бериў ҳуқықына ийе.

43. Мүддетинен алдын даўыс бериў сайлаўға он күн қалғанында басланады хәм сайлаўға үш күн қалғанында тамамланады.

44. Мүддетинен алдын даўыс бериўди өткериў ўақты Орайлық сайлаў комиссиясы тәрәпинен белгиленеди хәм сайлаўшылардың, бақлаўшылардың итибарына ғалаба хабар қураллары арқалы жеткериледи.

45. Участкалық сайлаў комиссиялары сайлаў участкасындағы сайлаўшылардың улыўма санының бес проценти муғдарында сайлаў бюллетенлерин хәм де конвертлерди округлық сайлаў комиссияларынан мүддетинен алдын даўыс бериў басланыўына кеминде үш күн қалғанында алады.

46. Мүддетинен алдын даўыс бериўди әмелге асырыў ушын сайлаўшы тийисли участкалық сайлаў комиссиясының ағзасына өз шахсын тастыйықлаўшы хўжетин көрсетеди хәм де сайлаў күнинде бола алмаўының себеплери (дем алыс, хызмет сапары, сырт елге шығыў хәм тағы басқа) көрсетилген арза тийкарында тийисли участкалық сайлаў комиссиясынан сайлаў бюллетенин хәм конвертти алады.

Участкалық сайлаў комиссиясы сайлаўшыдан сайлаў күнинде бола алмаўының себеплерин тастыйықлаўшы қосымша хўжетлерди талап етиўи қадаған етиледі.

47. Сайлаўшы сайлаў бюллетенин алғанлығы ҳаққында тийисли участкалық сайлаў комиссиясының кеминде еки ағзасы қатнасында усы Режениң 10-қосымшасына муўапық формадағы сайлаўшылар дизими көширмесине қол қояды.

Участкалық сайлаў комиссиясы ағзасы мүддетинен алдын даўыс берген сайлаўшыны СПБМСда хәм сайлаўшылар дизиминде мүддетинен алдын даўыс берген сайлаўшы ретинде белгилеўи шәрт.

48. Сайлаў бюллетени арнаўлы қураллар менен тәмийинленген жасырын даўыс бериў кабинасында яки ханасында сайлаўшы тәрәпинен ғәрезсиз қарар қабыл етиўи арқалы өзи жақлап даўыс берип атырған талабанның фамилиясы туўрысына, оң тәрәпте жайласқан бос квадратқа «+» яки «✓» ямаса «х» белгисин қойып толтырылады.

Сайлаўшы толтырылған сайлаў бюллетенин конвертке салады хәм желимлеп жабады.

49. Сайлаўшы толтырылған сайлаў бюллетенин жабық конвертте участкалык сайлаў комиссиясы ағзасына тапсырады.

Участкалык сайлаў комиссиясының еки ағзасы сайлаўшы қатнасында конверттиң жабылғанлығын тексереди хәм конверттиң желимленген жерине участкалык сайлаў комиссиясының еки ағзасының имзалары қойылып, олар комиссияның мөри менен тастыйықланады. Конверт сайлаў күни даўыс бериў процесси тамамланыўына шекем участкалык сайлаў комиссиясының сейфинде сақланады.

VIII бап. Участкалык сайлаў комиссиясы тәрәпинен сайлаў күни әмелге асырылатуғын ўазыйпалар

50. Сайлаў күни даўыс бериў имараты участкалык сайлаў комиссиясы ағзаларының кеминде үштен еки бөлеги келгенде ашылады.

Бунда, сайлаўшылар, сиясий партиялардың бақлаўшылары, ғалабалық хабар қураллары ўәкиллери, пуқаралықдың өзін-өзи баскарыў уйымлары, сондай-ақ басқа мәмлекетлер хәм халықаралық шөлкемлерден бақлаўшылар болыўы мүмкин.

51. Участкалык сайлаў комиссиясы баслығы яки баслықтың орынбасары тәрәпинен комиссия ағзаларының даўыс бериў күниндеги ўазыйпалары белгиленеди.

52. Участкалык сайлаў комиссиясы ағзаларына комиссияның еки ағзасы тәрәпинен имзаланған, мөр менен тастыйықланған ҳалда таяр лап қойылған сайлаў бюллетенлери усы Режениң 11-қосымшасына муўапық формадағы акт тийкарында тапсырылады. Сайлаўшыларға тәртипли түрде бюллетенлерди бериў мақсетинде, хәр бир участкалык сайлаў комиссиясы ағзаларына сайлаўшылардың фамилиясы алфавит избе-излигинде сайлаўшылар дизими тийкарында бөлистирилип бериледи.

Талабан сайлаўға дейин қайтыс болған, сайлаў хуқықынан айрылған ямаса талабанлықтан шақырып алынған жағдайда басып шығарылған сайлаў бюллетенлеринен усы талабанның фамилиясы, аты, әкесиниң аты жазылған қатар өшириледи.

53. Даўыс бериў күни сайлаў участкасында саат 8.00 де Өзбекстан Республикасы Мәмлекетлик гимни атқарылады.

Участкалык сайлаў комиссиясының баслығы, комиссия ағзалары, бақлаўшылар қатнасыўында даўыс бериў басланғанлығын жәриялайды.

54. Участкалык сайлаў комиссиясы баслығы, комиссия ағзалары, бақлаўшылар, ғалаба хабар қураллары ўәкиллери қатнасында сайлаў қутыларының бос екенлигин тексереди хәм де оларды бир мәрте пайдаланатуғын пластмасса пломбалар менен пломбалайды, пломбалар номери көрсетилген ҳалда, усы Режениң 12-қосымшасына муўапық формада акт дүзиледи.

55. Участкалык сайлаў комиссиясы баслығы тәрәпинен сайлаў участкасындағы сайлаўшылар саны, округлық сайлаў комиссиясынан алынған сайлаў бюллетенлериниң саны, сондай-ақ мүддетинен алдын даўыс бергенлердин саны мәлим етиледи.

56. Участкалык сайлаў комиссиясы баслығы ямаса оның орынбасары сиясий партиялар бақлаўшыларын, ғалаба хабар қураллары ўәкиллерин, пуқаралардың

өзин-өзи басқаруы ұйымдары, сондай-ақ басқа мемлекеттер хәм халықаралық шөлкемлердиң бақлаушыларын тийисли сайлау комиссиясы тәрәпинен берилген мандаты хәм шахсты тастыйықлаушы хұжжети тийкарында дизимге алады.

Участкалық сайлау комиссиясы олардың мандаты хәм шахсын тастыйықлаушы хұжжетине мууапық дизимге алғаннан кейин оларға өз ўәкиликлерин толық хәм де тосқынлықсыз әмелге асыруы үшін шараят жаратып береді.

57. Участкалық сайлау комиссиясы баслығы, баслықтың орынбасары ямаса хаткери тәрәпинен дауыс беріуі басланғанлығы хәққинда байланыс кураллары арқалы округлық сайлау комиссиясына хабар бериледи.

58. Сайлаушыларға берилген сайлау бюллетенлериниң санының есабы хәр саат сайын жүргизилип барылады.

59. Участкалық сайлау комиссиясы баслығы дауыс беріуді шөлкемлестириуді хәм өткериуді мууапықластырып барады хәм де қадағалап жүреді, зәрүр болса комиссия ағзаларына жәрдем көрсетеди, олар ўақытша жоқ болған жағдайда оларды басқа ағзалар менен алмастырады.

60. Участкалық сайлау комиссиясы участкадағы дизим бойынша дауыс беріуде қатнасушы хәр бир сайлаушыға бир данадан артық сайлау бюллетени берилмеуин тәмийинлейди. Артықша сайлау бюллетенин беріуге жол қойылмайды. Бузып қойылған сайлау бюллетени сайлаушының илтимасына көре тазасына алмастырып берилгенлиги бұған кирмейди.

IX бап. Дауыс беріуді шөлкемлестириуі

61. Дауыс беріуі сайлау күни саат 8:00 ден 20:00 ге шекем өткериледи.

62. Дауыс беріуі имаратына келгеннен кейин, сайлаушы участкалық сайлау комиссиясының ағзасына өз шахсын тастыйықлаушы хұжжетти көрсетеди (паспорт, ID-карта, әскерий гүуалық, жаңа түрдеги миллий айдаушылық гүуалығы, пуқаралық паспортын жойтып алған пуқараларға ишки ислер ұйымдары тәрәпинен берилген ўақытшалық мағлыұматнама, жазаны өтеп болғанлығы ямаса жазадан азат етилгенлиги хәққиндағы мағлыұматнама) хәм де сайлаушылар дизимине қол қояды. Соннан кейин оған сайлау бюллетени бериледи.

Басқа шахс ұшын дауыс бермекши болған сайлаушыға сайлау бюллетенин беріуі қадаған етиледі.

Сайлаушының илтимасына көре сайлау бюллетенин толтыруы ұшын Брайль әлипбеси тийкарында таярланған трафарет бериледи.

63. Сайлаушы сайлау бюллетенин алғаннан кейин, оны жасырын дауыс беріуі кабинасында ямаса ханасында толтырады.

Сайлау бюллетенин толтырылған көринисте яки оны толтыруы процессин суўретке яки видеоға алыуы, алынған көринислерди тарқатыуы, сондай-ақ социаллық тармақларға жайластыруы қадаған етиледі.

64. Сайлау бюллетенин толтыруы ўақтында дауыс беріуши шахстан басқа шахслардың болыуы қадаған етиледі.

65. Сайлау бюллетенин ғарезсиз түрде толтырыу имканиятына ийе болмаған сайлаушы өз қәлеўине көре жасырын даўыс бериў кабинасына яки ханасына басқа шахсты мирәт етиўге ҳақылы, сайлау комиссиясы курамына киретуғын шахслар, бақлаушылар хәм ғалаба хабар қураллары ўәкиллеринен тысқары.

66. Сайлаушы өзи қәлеп даўыс берип атырған талабанның фамилиясы туўрысында, оң тәрәпте жайласқан бос квадратқа «+» яки «✓» ямаса «х» белгисин қояды.

Даўыс бериўши толтырылған сайлау бюллетенин сайлау қутысына таслайды. Сайлау қутылары участкалық сайлау комиссиясы ағзаларына хәм де бақлаушыларға көринип турыўы керек.

Бузып қойылған сайлау бюллетени сайлаушының илтимасына көре жаңасына алмастырылыўы мүмкин. Бузып қойылған сайлау бюллетенлери есапқа алыныўы, даўысларды санап шығыў процессинде бийкар етилиўи (жоқарыдағы шеп мүйешин кесиў яки сайлау бюллетенинің арқа тәрәпине тийисли белги қойыў жолы менен) хәм өз алдына сақланыўы тийис.

67. Сайлау күни даўыс бериў ўақтында участкалық сайлау комиссиясы имаратында төмендегилер болыў мүмкин:

тийисли участкалық сайлау комиссиясы ағзалары;

тийисли округлық сайлау комиссиясы ағзалары, Орайлық сайлау комиссиясы ағзалары;

сиясий партиялардың бақлаушылары;

ғалаба хабар қураллары ўәкиллери;

пуқаралардың өзін-өзи басқарыў уйымларының бақлаушылары;

басқа мәмлекетлер хәм халықаралық шөлкемлерден бақлаушылар;

участкадағы сайлаушылар дизими бойынша даўыс бериўде қатнасыўшы сайлаушылар.

Даўыс бериў ўақтында участкалық сайлау комиссиясы имаратында болыўға руқсат етилген шахслардан тысқары басқа шахслардың болыўына руқсат етилмейди. Имаратта усы зәрүр тәртипти сақлап турыў жуўапкершилиги участкалық сайлау комиссиясында болады.

Участка сайлау комиссиясы имаратында болыўға руқсат етилген шахслар (сайлаушылардан тысқары) тийисли комиссиялар тәрәпинен берилген статусты тастыйықлаушы мандат (гүўалығы) басқаларға көринетуғын түрде тағылған болыўы шәрт.

Участкалық сайлау комиссиясы даўыс берип болған сайлаушыны имараттан шығарып жиберий иләжларын көреді.

68. Участкалық сайлау комиссиясы баслығы даўыс бериў имаратында тынышлық сақланыўы хәм тәртипке әмел етилиўин тәмийинлеў, даўыс бериў хәм оларды санап шығыўда нызамға қайшы келетуғын тосқынлықлар жүзеге келгенде ишки ислер яки миллий гвардия хызметкерлерине мүрәжәт етиўи мүмкин. Бунда ишки ислер яки миллий гвардия хызметкерлери ўақыя орнына тезлик пенен жетип келиўи шәрт.

Ишки ислер хәм миллий гвардия хызметкерлери тәрәпинен сайлау участкасы аймағындағы тәртипсизик, нызамға қайшы келетуғын исхәрәкетлер

сапластырылганнан соң участкалык сайлау комиссиясы баслыгының көрсөтпеси тийкарында сайлау участкасы имаратынан кетиуи хэм сайлау процессине кесент етпейтуугын жерге орналасууы шэрт.

Х бап. Сайлаушының турган жерде дауыс бериуин шөлкөмлестирюу

69. Айырым сайлаушылар денсаулыгының жагдайына яки баска себеплерге байланыслы дауыс бериу имаратына келе алмаган жагдайларда тийисли участкалык сайлау комиссиясы дауыс бериуди усы сайлаушының сайлау күни яки сайлау күнине шекем еткен жазба яки ауызеки илтимасына тийкарланып олар турган жерде шөлкөмлестиреди.

Бунда участкалык сайлау комиссиясы агзасы мүрэжэтларды дизимге алыу дептерине сайлаушының фамилиясы, аты, экесиниң аты, жасау орны, мүрэжэт етилген уақыт хақкында тийисли жазыу киргизеди хэм усы мағлыуматлар участкалык сайлау комиссиясы агзасының имзасы менен тастыйықланады.

70. Участкалык сайлау комиссиясы тэрепинен сайлаушы турган жерде дауыс бериуди шөлкөмлестирюу сайлау күниндеги жумыс көлеми хэм жагдайдан келип шыққан халда эмелге асырылады.

71. Участкалык сайлау комиссиясының кеминде еки агзасы көшпели сайлау кутысы менен сайлаушының турган орнына жибериледи, олар сайлаушының кэлеуи сыр сақланыуына эмел еткен халда дауыс бериудиң эмелге асырылыуын тэмийинлейди. Бунда баклаушылар хэм ғалаба хабар кураллары уэкиллери катнасууы мүмкин.

72. Турган орнында дауыс берген сайлаушылар хақкындагы мағлыуматлар участкалык сайлау комиссиясы агзасы тэрепинен усы Режениң 13-қосымшасына мууапық формадагы сайлаушылар дизиминен көширге тийисли жазыу киргизеди хэм сайлаушы сайлау бюллетени алғ анын тастыйықлап, усы дизимдеги фамилиясының қасына қол қояды.

73. Участкалык сайлау комиссиясы агзасы баска шахс ушын дауыс бермекши болған сайлаушыға сайлау бюллетенин бериуи қадаған етиледи.

74. Сайлаушы жасырын дауыс берип болғаннан соң сайлаушылар дизиминиң тийисли орнына (сайлаушының фамилиясы қасына) «турган орнында дауыс берди» жазыуы киргизиледи.

XI бап. Дауыс бериу нэтийжелерин анықлау

75. Участкалык сайлау комиссиясының баслыгы яки баслық орынбасары саат 20:00 де дауыс бериу тамамланғанын комиссияның барлық агзалары, баклаушылар хэм ғалаба хабар кураллары уэкиллери катнасында жэриялайды.

Сайлау участкасы имаратында болған сайлаушыларға дауыс бериу ушын имканият бериледи (егер сайлаушылар бар болса).

76. Өзбекстан Республикасының сырт мэмлекетлердеги дипломатиялық хэм баска да уэкилханалары жанында, эскерий бөлимлерде, санаторияларда хэм дем

алыў үйлеринде, емлеўханалар хэм басқа стационар емлеў мәкемелеринде, алыс хэм барыў қыйын болған аймақлардағы пуқаралар турған жерлерде, қамақта сақлаў хэм еркинен айырыў орынларында дүзилген сайлаў участкаларында дизимге киргизилген барлық пуқаралар даўыс берип болған болса, участкалық сайлаў комиссиясы даўыс бериў тамамланғанлығын қәлеген ўақытта жәриялаўы мүмкин.

Өзбекстан Республикасы аймағында жайласқан сайлаў участкаларында сайлаў қутыларын саат 20:00 ден алдын ашып хэм даўысларды санап шығыўға жол қойылмайды.

77. Сайлаўшылардың даўысларын санап шығыў участкалық сайлаў комиссиясы ағзалары тәрепинен сайлаў қутыларында бар болған сайлаў бюллетенлери бойынша әмелге асырылады. Сайлаўшылардың даўысларын санап шығыў тек ғана даўыс бериў имаратында өткериледи.

78. Участкалық сайлаў комиссиялары тәрепинен даўысларды санап шығыў, даўысларды санап шығыў нәтийжелери ҳаққындағы протоколларды толтырыў процессинде төмендегилер қатнасыўы мүмкин:

- сиясий партиялардың бақлаўшылары, ўәкилликли ўәкиллери;
- ғалаба хабар қураллары ўәкиллери;
- пуқаралардың өзін-өзи басқарыў уйымларының бақлаўшылары;
- басқа мәмлекетлер хэм халықаралық шөлкемлерден бақлаўшылар.

Усы процессте участкалық сайлаў комиссиясы имаратында болыўға руқсат етилген шахслардан тысқары басқа шахслардың болыўы қадаған етиледи.

79. Сайлаў участкасында даўысларды санап шығыў нәтийжелери усы Режениң 14-қосымшасына муўапық участкалық сайлаў комиссиясының сайлаў участкасында даўысларды санап шығыў нәтийжелери ҳаққындағы протоколы менен рәсмийлестириледи.

80. Участкалық сайлаў комиссиясы ағзалары даўыс бериў тамамланғаннан соң нызамшылықта белгиленген ҳәрекетлер избе-излигинде төмендеги ўазыйпаларды әмелге асырады:

1-ҳәрекет: даўысларды санаўды баслаўдан алдын столлар бирлестириледи, барлық жазыў қураллары (ручка, қәлем хэм басқа қураллар) хәммениң итибарында жеткерилген түрде шетке алып қойылады;

2-ҳәрекет: округлық сайлаў комиссиясынан алынған сайлаў бюллетенлериниң саны анықланады хэм жуўмақлаўшы протоколға киргизиледи;

3-ҳәрекет: пайдаланылмаған хэм бузылған сайлаў бюллетенлери санап шығылады хэм жоқары шеп мүйешин кесиў яки сайлаў бюллетениниң артқы тәрепине тийисли белги қойыў жолы менен бийкар етиледи, бул ҳаққында жуўмақлаўшы протоколға тийисли жазыў киргизиледи;

4-ҳәрекет: сайлаўшылар дизими (басқа сайлаў участкасында даўыс бергенлиги ҳаққында мағлыўмат киргизилгенлер буған кирмейди) хэм усы дизим қосымшасы бойынша участкадағы сайлаўшылардың улыўма саны анықланады хэм жуўмақлаўшы протоколға киргизиледи;

5-ҳәрекет: стационар хэм көшпели сайлаў қутыларын ашыўдан алдын комиссия ағзалары тәрепинен сайлаўшылар дизими хэм сайлаўшылар дизими қосымшасының

хэр бир бетине усы бет бойын ша сайлаў бюллетенин алғанлардың улыўма саны ҳаққындағы мағлыўматлар киргизиледи;

мағлыўматлар киргизилгеннен кейин сайлаўшылар дизими хэм сайлаўшылар дизими қосымшасының хэр бир бети усы мағлыўматларды киргизген комиссия ағзасы тәрәпинен имзаланады хэм бетлердиң санлары улыўмаластырылады;

сайлаўшылар дизиминиң барлық бетлери бойынша жуўмақлаўшы улыўма мағлыўматларды комиссия баслығы жәриялайды, сайлаўшылар дизиминиң ақырғы бетине киргизеди, өз имзасы хэм участкалық сайлаў комиссиясының мөри менен тастыйықлайды хэм де усы мағлыўматлар жуўмақлаўшы протоколға киргизиледи.

6-хәрекет: сайлаў қутыларындағы пломбалардың номерлери пломбаға акти менен салыстырылады. Өзбекстан Республикасының сырт мәмлекетлердеги дипломатиялық хэм басқа ўәкилханалары жанында дүзилген сайлаў участкаларында арнаўлы қап (лар) дағы бир мәрте қолланылатуғын пластмасса пломбадағы номерлер тийисли акттеги номерлер менен салыстырылады.

7-хәрекет: мүддетинен алдын даўыс берий бюллетенлери салынған жабық конвертлер сайлаў қутысына тасланады.

8-хәрекет: стационар хэм көшпели сайлаў қутылары (Өзбекстан Республикасының сырт мәмлекетлердеги дипломатиялық хэм басқа ўәкилханалары жанында дүзилген сайлаў участкаларында арнаўлы қаплар да) ашылады. Бюллетенлер стол үстине төгиледи хэм даўыс берийде қатнақан сайлаўшылар (сайлаў қутыларындағы сайлаў бюллетенлери) саны анықланады хэм усы мағлыўматлар жуўмақлаўшы протоколға киргизиледи.

9-хәрекет: хэр бир талабан бойынша сайлаў бюллетенлерин оқып еситтирген хэм көрсеткен ҳалда бөлекбөлек орамларға ажыратылады;

сайлаў бюллетениниң ҳақыйқыйлығы гүман туўдырғанда, мәселе участкалық сайлаў комиссиясы тәрәпинен даўыс берий жолы менен шешиледи;

10-хәрекет: хэр бир талабан бойынша берилген даўыслар өз алдына санап шығылады хэм хэр бир талабанды жақлап берилген даўыслар саны анықланады хэм де жуўмақлаўшы протоколға киргизиледи;

Өзбекстан Республикасы Президентлигине хэр бир талабан ушын даўыс берилген сайлаў бюллетенлери бөлек-бөлек орам етип оралады. Орамда талабанның аты, фамилиясы хэм әкесиниң аты жазылып, даўыслар саны көрсетиледи.

11-хәрекет: төмендеги сайлаў бюллетенлери даўысларды санап шығыўда ҳақыйқый емес деп табылады:

белгиленбеген формадағы (көлеми, рени, қағаз сапасы, баспахана шрифти хэм басқалар бойынша парықланыўшы) сайлаў бюллетенлери;

участкалық сайлаў комиссиясы тәрәпинен тастыйықланбаған сайлаў бюллетенлери;

сайлаўға шекем қайтыс болған, сайлаў ҳуқықынан айырылған ямаса талабанлықтан шақырып алынған талабанға жақлап даўыс берилген сайлаў бюллетенлери;

даўыс берий ўақтында бирден артық квадратқа «+» яки «✓» ямаса «х» белгиси қойылған ямаса бирдебир квадратқа бундай белгилер қойылмаған сайлаў бюллетенлери.

Сайлау бюллетенлерине қосымша түрде жазып қойылған пуқаралардың фамилиялары хэм мәселелер бойынша берилген даўыслар есапқа алынбайды хэм усы сайлау бюллетенлери де ҳақыйкый емес деп табылады.

Усы ҳақыйкый емес деп табылған бюллетенлер саналады, өз алдына орам етип оралады хэм олардың саны жуўмақлаўшы протоколға киргизиледи.

81. Тийисли хәрекетлер әмелге асырылғаннан соң комиссия жуўмақлаўшы мәжилис өткереди, онда даўыс бериў хэм сайлаўшылар даўысларын санап шығыў ўақтында жол қойылған нызамбузыўшылықлар ҳаққындағы шағым хэм де арзалар көрип шығылады.

82. Даўысларды санап шығыў нәтийжелери ҳаққындағы протокол дүзиўден алдын комиссия баслығы сол жердегилер итибарына даўыс бериў күнинде хэм сайлаўшылар даўысларды санап шығыў тамамланғанша комиссияға келип түскен шағымлар (арзалар) хэм олар бойынша қабыл етилген қарарлар ҳаққындағы мағлыўматты жеткереди, тийисли протоколға қосымша етилетуғын актлер хэм басқа хўжетлерди көрсетеди, комиссия жұмысы бойынша наразылықлар, шағымлар бар-жоклығын анықлайды, зәрүр жағдайларда комиссия наразылық, шағымларды көрип шығады хэм қарар қабыл етеди.

83. Участкалық сайлау комиссиясы сайлау участкасында даўысларды санап шығыў нәтийжелери ҳаққындағы протоколды тастыйықлау ҳаққында қарар қабыл етеди. Соннан кейин комиссия баслығы, баслықтың орынбасары, хаткери хэм басқа ағзалары тәрәпинен даўысларды санап шығыў нәтийжелери ҳаққындағы протокол еки нускада толтырылады, имзаланады хэм участкалық сайлау комиссиясы мөри менен тастыйықланады.

Даўысларды санап шығыў нәтийжелери ҳаққындағы протоколға бирдебир өзгерислер киргизиўге жол қойылмайды.

Егер даўысларды санап шығыў нәтийжелери ҳаққындағы протоколды толтырыў ўақтында комиссияның айырым ағзалары болмаса, бул ҳаққында протоколда олардың болмағанлығы себеплери көрсетип өтиледи.

Соннан соң протокол участкалық сайлау комиссиясының баслығы ямаса баслықтың орынбасары тәрәпинен оқып еситтириледи хэм де усы протоколдың көширме нускасы хэмме танысып шығыўы ушын участкалық сайлау комиссиясы имаратына кеминде қырық сегиз саат мүддетке дәрриў илдирилип қойылады.

Даўысларды санап шығыў процессинде қатнасып атырған сиясий партияның ўәкилликли ўәкили, бақлаўшылар участкалық сайлау комиссиясы протоколының тастыйықланған көширме нускасын сорап алыўға ҳақылы.

84. Даўысларды санап шығыў нәтийжелери ҳаққындағы протоколды имзалау ўақтында протокол мазмуны бойынша наразы болған комиссия ағзасы өзиниң айрықша пикирин протоколға қосымша етиўге ҳақылы, бул ҳаққында протоколда көрсетиледи.

85. Участкалық сайлау комиссиясы протоколының көширме нускасы мәлимлеме-коммуникация технологияларынан пайдаланған ҳалда дәрриў тийисли округлық сайлау комиссиясына усынылады, биринши түпнуска баслық яки оның орынбасары тәрәпинен ишки ислер уйымлары хызметкерлери бақлаўында округлық сайлау комиссиясына алып барып тапсырылады.

Округлық сайлаў комиссиясында даўысларды санап шығыў нәтийжелери ҳаққындағы протокол надурис толтырылғанлығы ямаса арифметикалық кәтелер бар екенлиги анықланғанда, участкалық сайлаў комиссиясы қосымша мәжилис өткереди хәм кәтелерди дурыслайды. Алдыңғы протоколды тийкарлары көрсетилген ҳалда бийкар етиў ҳаққында қарар қабыл етеди хәм де жаңа қарар менен дурысланған протокол тастыйықланады. Хәмме танысып шығыў ушын илдирилип қойылған протокол жаңасы менен алмастырылады хәм усы режениң 83-пунктинде белгиленген тәртипте округлық сайлаў комиссиясына усынылады.

86. Участкалық сайлаў комиссиясы баслығының орынбасары хәм хаткери хәр бир талабанды жақлап берилген даўыслар орамларына талабанлардың фамилиясы, аты хәм әкесиниң аты хәм қоллап-қуўатлап берилген даўыслар санын жазады хәм орамларды қапға тәртип пенен салады.

Кейин ҳақыйқый емес деп табылған сайлаў бюллетенлери орамы үстине «Ҳақыйқый емес деп табылған сайлаў бюллетенлери» деп жазады хәм қасына санын жазып, қапға жайластырады.

Оннан соң пайдаланылмаған хәм бузып қойылып, бийкар етилген сайлаў бюллетенлери орамға оралып, үстине «Пайдаланылмаған хәм бузып қойылып, бийкар етилген сайлаў бюллетенлери» деп жазып, қасына санын жазады хәм қапға жайлас тырады.

Сайлаў бюллетенлери жайластырылғаннан соң, сайлаўшылар дизими хәм даўысларды санап шығыў бойынша протоколдың еккинши нусқасы хәм оған қосымша етилген хўжетлер де қапға жайластырылады.

Қап пломба менен пломбаланады хәм қапны пломб аланғанлығы ҳаққында акт дүзиледи. Кейин қап сейфке жайластырылып, участкалық сайлаў комиссиясы баслығының имзасы хәм мөри менен тастыйықланады.

87. Участкалық сайлаў комиссиясының даўысларды санап шығыў нәтийжелери ҳаққындағы қарарынан наразы болған талабанлар ямаса сиясий партиялардың ўәкилликли ўәкиллери даўыслардың қайта санап шығылыўын сорап судқа мүрәжәт етиў хуқықына ийе.

ХII бап. Сайлаў комиссияларының искерлигин қаржыландырыў

88. Өзбекстан Республикасы Президенти сайлаўына таярлық көриў хәм оны өткериў менен байланыслы кәрежетлер Өзбекстан Республикасы Мәмлекетлик бюджети қаржылары есабынан әмелге асырылады.

89. Өзбекстан Республикасы Президенти сайлаўына таярлық көриў хәм оны өткериўди қаржыландырыў хәм де қаржылардан пайдаланыў тәртиби Орайлық сайлаў комиссиясының 2019-жыл 25-октябрдеги 969-санлы қарары менен тастыйықланған Өзбекстан Республикасы Президенти, Олий Мажлис Нызамшылық палатасы, Қарақалпақстан Республикасы Жоқарғы Кеңеси, халық депутатлары ўәлаятлық, районлық хәм қалалық Кеңеслери депутатлары сайлаўына таярлық көриў хәм оларды өткериўди қаржыландырыў хәм де қаржылардан пайдаланыў тәртиби ҳаққындағы қолланбасы тийкарында әмелге асырылады.

ХІІІ бап. Физикалық хәм юридикалық шахслардың мүрәжәтларын көрип шығыу

90. Талабан усынған сиясий партиялар ўәкилликли ўәкиллери, талабанлар, исенимли ўәкиллер, бақлаўшылар, сайлаўшылар, сайлаў процессиниң басқа қатнасыўшылары (буннан кейин текстте мүрәжәт етиўшилер деп жүргизиледи) тиккелей өзлери ямаса ўәкиллери арқалы арза, усыныс хәм шағым менен сайлаў комиссияларына мүрәжәт етиўи мүмкин.

Мүрәжәтлар аўызеки, жазба ямаса электрон формада берилиўи мүмкин.

Мүрәжәтлар, олардың формасы хәм түрине қарамастан бирдей әхмийетке ийе.

91. Физикалық шахстың мүрәжәтында физикалық шахстың фамилиясы (аты, фамилиясы, әкесиниң аты), оның жасаў орны ҳаққындағы мағлыўматлар көрсетилген болыўы керек.

Юридикалық шахстың мүрәжәтында юридикалық шахстың толық аты, оның жайласқан орны (почта мәнзили) ҳаққындағы мағлыўматлар көрсетилген болыўы керек.

Физикалық хәм юридикалық шахстың мүрәжәтында участкалық сайлаў комиссиясының тәртип саны, мүрәжәт жиберилип атырған лаўазымлы шахстың лаўазымы хәм (ямаса) фамилиясы (аты, фамилиясы, әкесиниң аты) көрсетилген, сондай-ақ мүрәжәттың мазмуны баян етилген болыўы керек.

Мүрәжәтларда мүрәжәт етиўшилердиң электрон почта мәнзили, байланыс телефонлары көрсетилиўи мүмкин.

Мүрәжәт мәмлекетлик тилде ямаса басқа тиллерде берилиўи мүмкин.

92. Мүрәжәт етиўшилерге жеке ямаса жәмәәтлик тәртипте сайлаў комиссияларына, прокуратура уйымлары, суд хәм тийисли мәмлекетлик уйымларға мүрәжәт етиў хуқықы кепилленеди.

93. Мүрәжәт етиў хуқықы ықтыярлы түрде әмелге асырылады. Ҳеш ким бирдебир мүрәжәтта ямаса оған қарсы қаратылған ҳәрекетлерде қатнасыўға мәжбүр етилиўи мүмкин емес.

Мүрәжәт етиў хуқықының әмелге асырылыўы басқа физикалық хәм юридикалық шахслардың хуқықларын, еркинликлерин хәм де ызамлы мәплерин, сондай-ақ жәмийет хәм мәмлекет мәплерин бузбаўы керек.

94. Мүрәжәт етиўшилердиң жазба келисимисиз, олардың шахсына байланыслы бирдебир мағлыўмат жәрия етилмеўи шәрт.

95. Физикалық хәм юридикалық шахслардан келип түскен мүрәжәтлар участкалық сайлаў комиссиясы баслығы тәрәпинен комиссия ағзалары арасында көрип шығыў ушын бөлистриледи.

Участкалық сайлаў комиссиясы сайлаў кампаниясын өткерийў ўақтында физикалық хәм юридикалық шахслардың Сайлаў кодекси талаплары бузылғанлығы ямаса сайлаўды шөлкемлестириўдиң басқа мәселелери ҳаққында өзине келип түскен мүрәжәтларды өз ўәкиллиги шеңберинде көрип шығады.

Мүрәжәтларды көрип шығыў даўамында тексерийўлер өткерилиўи мүмкин.

Мүрәжәтларға үш күнлик мүддетте, егер сайлаўға кеминде алты күн қалғанында ямаса даўыс беріў күни келип түскен мүрәжәтлар болса дәрриў көрип шығылып, жазба жуўап бериледи.

Мүрәжәтта көтерилген мәселе орнында унамлы шешилсе, мүрәжәтшының келисими менен жазба жуўап берилмейди.

96. Мүрәжәтлар дизимге алыў дәптеринде дизимге алыныўы тийис.

Мүрәжәтты қабыл етиўден хәм дизимнен өткериўден бас тартыўға жол қойылмайды.

Участкалық сайлаў комиссиясының баслығы мүрәжәтты көрип шығыў хәм оған байланыслы қарар қабыл етиў ушын усы Режениң 95-пунктинде белгиленген мүддетлерде комиссияны шақырады хәм оның мәжлисин өткереді. Мәжлиске мәпдар шахслар мирәт етилиўи мүмкин.

Участкалық сайлаў комиссиясы мүрәжәтты қабыл етиўден ямаса көрип шығыўдан нызамға қайшы түрде бас тартқан жағдайда ямаса мүрәжәтты көрип шығыў нәтийжеси бойынша мүрәжәт етиўши наразы болса, олар үстинен судқа шағым етиўи мүмкин.

97. Қойылған мәселелерди шешіў өз ўәкилликке кирмейтуғын участкалық сайлаў комиссиясына келип түскен мүрәжәт үш күнлик мүддетте тийисли уйымларға мүрәжәт жиберген шахс бул ҳаққында хабардар етилген ҳалда жибериледи.

98. Төмендегилер көрип шығылмайды:

аноним мүрәжәтлар;

физикалық хәм юридикалық шахслар ўәкиллери арқалы жиберилген мүрәжәтлар, егер олардың ўәкилликлерин тастыйықлаўшы хужжетлер болмаса;

нызамда белгиленген басқа да талапларға туўры келмейтуғын мүрәжәтлар.

Мүрәжәтлар көрмей қалдырылғанда тийисли жуўмақ дүзиледи, ол участкалық комиссия баслығы ямаса баслықтың орынбасары тәрәпинен тастыйықланады.

Мүрәжәт етиўши ўәкилинин ўәкилликлерин тастыйықлаўшы хужжетлери болмағанлығы себепли мүрәжәтлар көрмей қалдырылғанлығы ҳаққында мүрәжәт етиўши тийисли тәртипте хабардар етиледи.

99. Мүрәжәт етиўшилерди, олардың ўәкилин, олардың шаңарақ ағзаларын, олар өз хуқықларын, еркинликлерин хәм нызамлы мәплерин әмелге асырыў ямаса қорғаў мақсетинде мәмлекетлик уйымл арына, сайлаў комиссиялары хәм олардың лаўазымлы шахсларына мүрәжәт еткенлиги, сондай-ақ мүрәжәтларда өз пикирлерин билдиргенлиги хәм сынға алғанлығы ушын қуўдалаў қадаған етиледи.

Мүрәжәт етиўшилерди қуўдалаў нызамшылықта белгиленген тәртипте жуўапкершиликке себеп болады.

100. Мүрәжәтты көрип шыққан сайлаў комиссиялары ағзалары оны көрип шығыў ўақты, нәтийжелери хәм қабыл етилген қарар ҳаққында мүрәжәт жиберген шахсты хабардар етиўи шәрт.

101. Талабан усыңған сиясий партиялар уйымлары, талабанлар, исенимли ўәкиллер, бақлаўшылар хәм сайлаўшылар участкалық сайлаў комиссияларының мүрәжәтларды көрип шығыў нәтийжелери бойынша хәм басқа қарарлары үстинен усы қарарлар қабыл етилгенинен кейин бес күн ишинде судқа шағым етиўи мүмкин.

(102-пункт Ўзбекистон Республикасы Орайлық сайлаў комиссиясының 2021-жыл 2-июлдағы 1075-санлы қарарына муўапық өз күшин жойтқан)

103. Судтың қарары шығарылыўы менен дәрриў тийисли сайлаў комиссиясына хәм мүрәжәтшыға тапсырылыўы тийис.

XIV бап. Сайлаў ҳаққындағы нызам ҳужжетлерин бузғанлық ушын жуўапкершилиқ

104. Сайлаў ҳаққындағы нызам ҳужжетлерин бузғанлықта айып лы шахслар белгиленген тәртипте жуўапкер болады.

105. Ўзбекистон Республикасы Президенти сайлаўына таярлық көриў хәм оны өткерий тараўындағы ҳуқықбузарлықлар бойынша ҳәкимшилиқ ис жүргизиўди рәсмийлестириў Орайлық сайлаў комиссиясының 2019-жыл 11-сентябрдеги 934-санлы қарары менен тастыйықланған Сайлаў комиссиялары хәм референдум өткерийши комиссиялар тәрәпинен сайлаў хәм референдумды шөлкемлестириў хәм де өткерий тараўындағы ҳуқықбузарлықларға байланыслы ислерди рәсмийлестириў бойынша қолланба тийкарында әмелге асырылады.

XV бап. Участкалық сайлаў комиссияларының ҳужжетлери, мөрлери хәм даўыс бериў кутыларын сақлаў

106. Ўзбекистон Республикасы Президенти сайлаўына таярлық көриў хәм оны өткерий менен байланыслы ҳужжетлер Орайлық сайлаў комиссиясының 2019-жыл 19-сентябрдеги 939-санлы қарары менен тастыйықланған Сайлаў хәм референдумға таярлық көриў хәм оларды өткерий менен байланыслы болған ҳужжетлерди сақлаў, архивке тапсырыў хәм жоқ етиў тәртиби ҳаққындағы инструкцияға муўапық сақлаў ушын таярланады хәм тапсырылады.

107. Участкалық сайлаў комиссиясы тәрәпинен сайлаў процессинде пайдаланылған комиссия мөри, сайлаў кутылары, жасырын даўыс бериў кабиналары, Мәмлекетлик герб хәм байрақ сыяқлы материаллық байлықлар тийисли тәртипте район хәм қала ҳәкимликлери шөлкемлестириў-қадағалаў топарының жуўаплы шахсларына акт тийкарында тапсырылады хәм олардың жуўапкершилигинде сақланады.

XVI бап. Жуўмақлаўшы қағыйда

108. Миллий гвардия қорғаў бөлимлери ямаса ишки ислер хызметкерлери сайлаў бюллетенлери алынған күннен баслап бюллетенлер хәм басқа да ҳужжетлер сақланатуғын имараттың қорғалыўын тәмийинлейди.

109. Участкалық сайлаў комиссиялары Ўзбекистон Республикасы Президенти сайлаўы жуўмақлары рәсмий жәрияланғаннан кейин өз искерлигин тоқтатады.

Өзбекстан Республикасы Президенти сайлаўын
өткеріўши участкалық сайлаў комиссияларынын
искерлиги тәртиби ҳаққындағы режеге
1-ҚОСЫМША



ГҮЎАЛЫҚ

_____ (фамилиясы, аты, әкесиниң аты)

Өзбекстан Республикасы Президенти сайлаўын өткеріўши
_____ - _____ сайлаў округынын

№ _____ участкалық сайлаў комиссиясы

БАСЛЫҒЫ

**Округлық сайлаў комиссиясы
баслығы**

_____ (имза) _____ (фамилиясы ҳәм аты, әкесиниң атынын бас ҳәриплери)

20__ жыл « ____ » _____ (қарар қабыл етилген сәне)

М.О.

СҮЎРЕТ

Шахсын тастыйықлаўшы хўжжет көрсетилгенде ҳақыйқый.

Өзбекстан Республикасы Президенти сайлаўын
өткеріўши участкалық сайлаў комиссияларынын
искерлиги тәртиби ҳаққындағы режеге
2-ҚОСЫМША



ГҮЎАЛЫҚ

_____ (фамилиясы, аты, әкесиниң аты)

Өзбекстан Республикасы Президенти сайлаўын өткеріўши
_____ - _____ сайлаў округынын

№ _____ участкалық сайлаў комиссиясы

БАСЛЫҒЫНЫҢ ОРЫНБАСАРЫ

**Участкалық сайлаў комиссиясы
баслығы**

_____ (имза) _____ (фамилиясы ҳәм аты, әкесиниң атынын бас ҳәриплери)

20__ жыл « ____ » _____ (қарар қабыл етилген сәне)

М.О.

СҮЎРЕТ

Шахсын тастыйықлаўшы хўжжет көрсетилгенде ҳақыйқый.

Өзбекстан Республикасы Президенти сайлаўын
өткеріўши участкалық сайлаў комиссияларынын
искерлиги тәртиби ҳаққындағы режеге
3-ҚОСЫМША



ГҮЎАЛЫҚ

_____ (фамилиясы, аты, әкесиниң аты)

Өзбекстан Республикасы Президенти сайлаўын өткеріўши
_____ - _____ сайлаў округынын

№ _____ участкалық сайлаў комиссиясы

ХАТКЕРИ

Округлық сайлаў комиссиясы
баслығы _____

(имза) _____ (фамилиясы ҳәм аты, әкесиниң
атынынң бас ҳәриплери)

20__ жыл « ____ » _____
(қарар қабыл етилген сәне)

М.О.

СҮЎРЕТ

Шахсын тастыйықлаўшы ҳужжет көрсетилгенде ҳақыйқы.

Өзбекстан Республикасы Президенти сайлаўын
өткеріўши участкалық сайлаў комиссияларынын
искерлиги тәртиби ҳаққындағы режеге
4-ҚОСЫМША



ГҮЎАЛЫҚ

_____ (фамилиясы, аты, әкесиниң аты)

Өзбекстан Республикасы Президенти сайлаўын өткеріўши
_____ - _____ сайлаў округынын

№ _____ участкалық сайлаў комиссиясы

АҒЗАСЫ

Участкалық сайлаў комиссиясы
баслығы _____

(имза) _____ (фамилиясы ҳәм аты, әкесиниң
атынынң бас ҳәриплери)

20__ жыл « ____ » _____
(қарар қабыл етилген сәне)

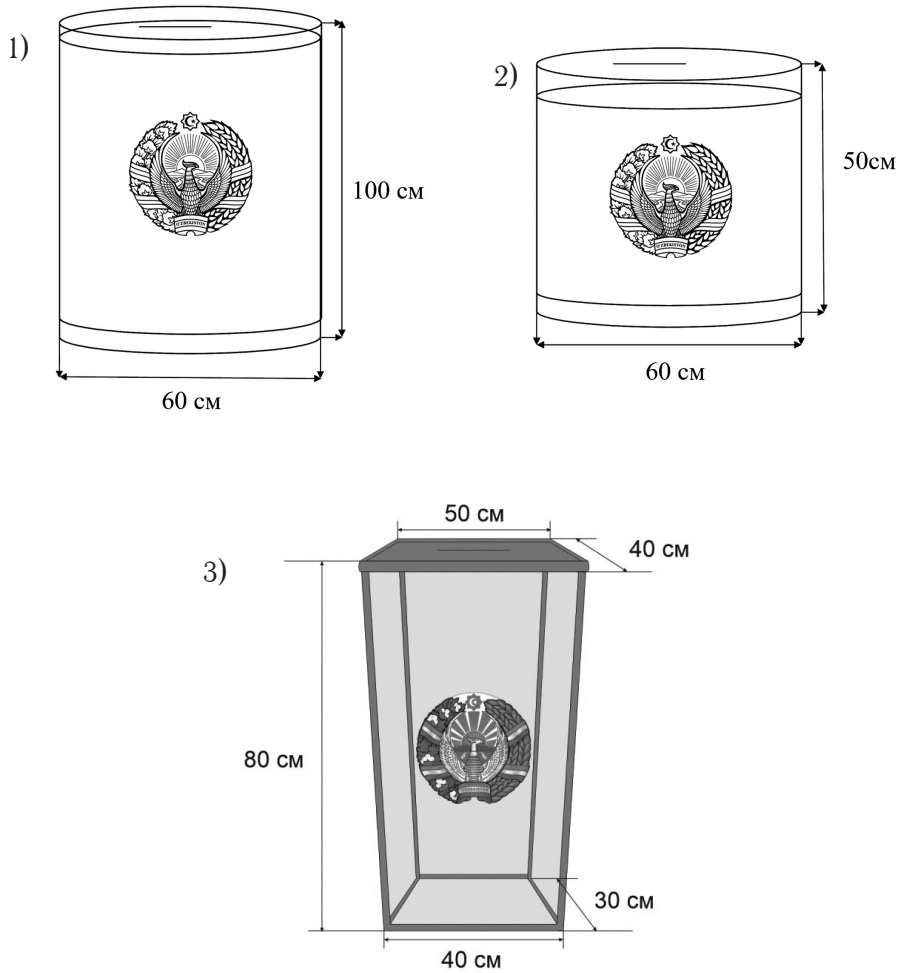
М.О.

СҮЎРЕТ

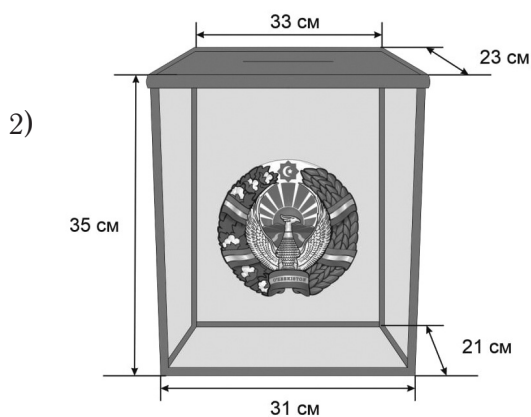
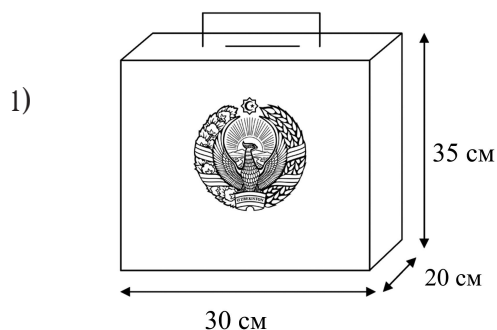
Шахсын тастыйықлаўшы ҳужжет көрсетилгенде ҳақыйқы.

Ўзбекистон Республикасы Президенти сайлаўын
өткерйўши участкалык сайлаў комиссияларынын
искерлиги тәртиби ҳаққындағы режеге
5-ҚОСЫМША

СТАЦИОНАР САЙЛАЎ ҚУТЫЛАРЫНЫҢ ҮЛГИСИ



КӨШПЕЛИ САЙЛАҰ ҚУТЫЛАРЫ



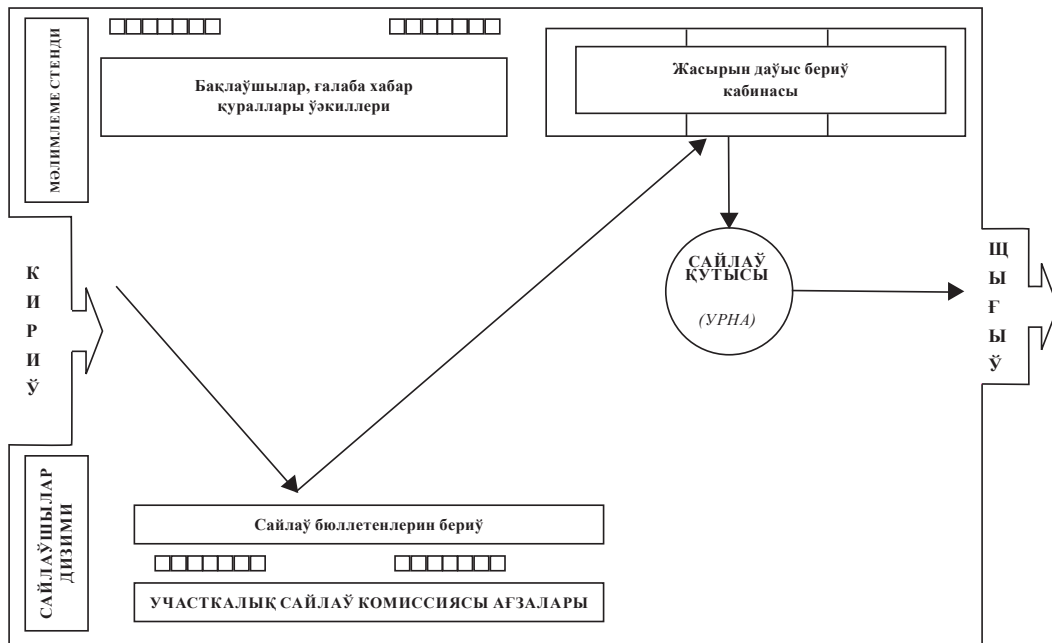
Көшпели сайлау қутылары имараттан сыртта дауыс бериу үшін мөлшерленген. Алдынала дауыс бериу үшін көшпели сайлау қутыларының саны тийисли участкалық сайлау комиссиясының қарары менен белгиленеди хәм олардың хәр бирине тәртип саны қойылған болыуы керек.

Дауыс бериу қутылары олар мөрленген уақыттан баслап ашылғанға шекем участкалық сайлау комиссиялары ағзалары, бақлаушылардың қадағалыуында болыуы тийис.

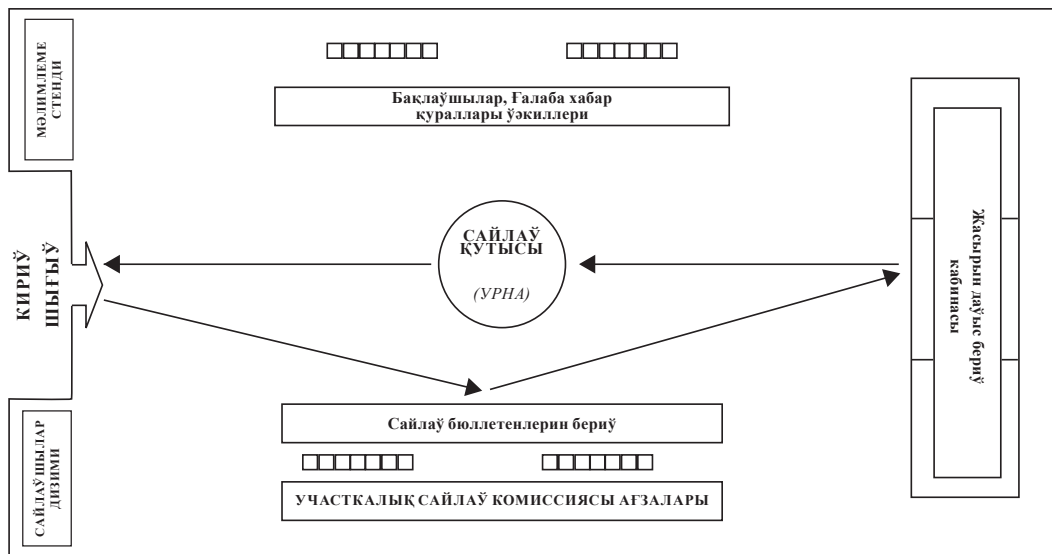
Сайлау қутыларының сақланыуы бойынша қадағалауды алып барыу комиссия қарары менен белгиленетуғын участкалық сайлау комиссиясы ағзасы жууапкершилигине жүкленеди.

Ўзбекистон Республикасы Президенти сайлаўин
 ۆткерийиши участкалык сайлаў комиссияларынын
 искерлиги тәртиби ҳаққындағы режеге
 6-ҚОСЫМША

МАЙДАНЫ КЕҢ БОЛҒАН ЖАСЫРЫН ДАЎЫС БЕРИЎ ХАНАСЫ



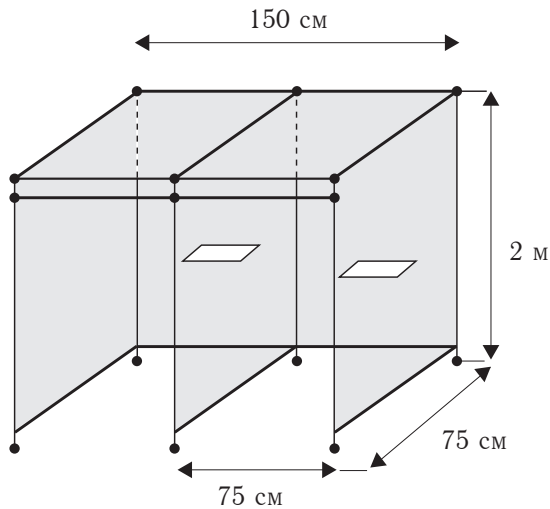
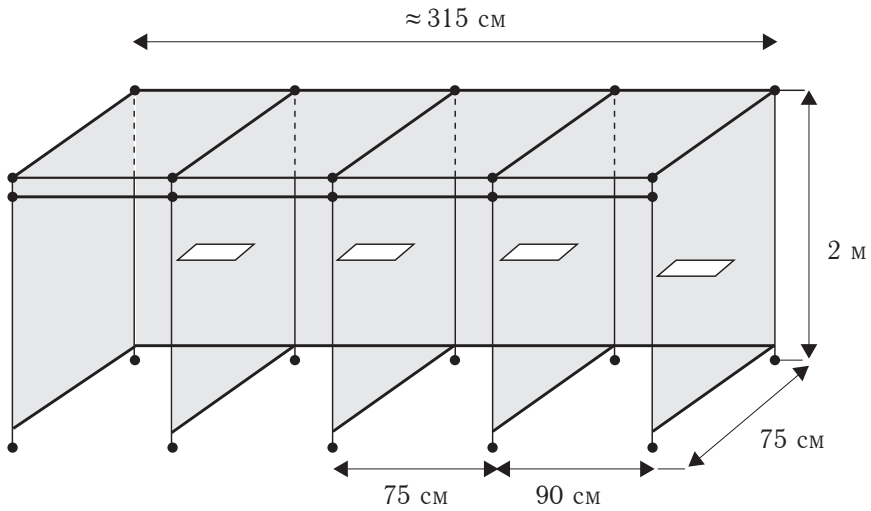
МАЙДАНЫ КИШИ БОЛҒАН ЖАСЫРЫН ДАЎЫС БЕРИЎ ХАНАСЫ



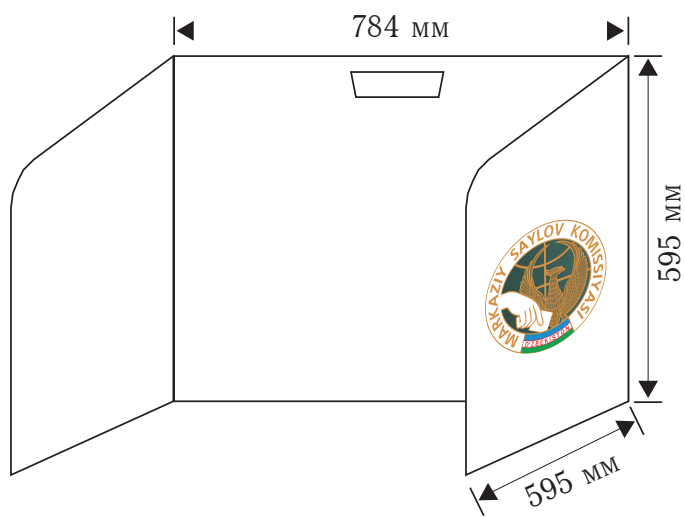
ЖАСЫРЫН ДАЎЫС БЕРИЎ КАБИНАЛАРЫНЫҢ ЭСКИЗИ

Жасырын даўыс берийў кабинасы усы ханада бар болғанлар тәрeпинен сайлаўшының жасырын даўыс берийўин бақлаўға имканият бермейтуғын ҳәм оның өз қәлеўин еркин билдирийўин тәмийинлейтуғын дәрежеде оралған ҳалда шөлкемлестириледи.

Кабинаның бийиклиги 2 метр ҳәм ени 0,75 метр болыўы керек.



КӨШПЕЛИ САЙЛАҢ КАБИНАСЫ



Өзбекстан Республикасы Президенти сайлаўын
өткеріўши участкалық сайлаў комиссияларының
искерлиги тәртиби ҳаққындағы режеге
8-ҚОСЫМША

**Участкалық сайлаў комиссиясының резина мөри
ҮЛГИСИ**

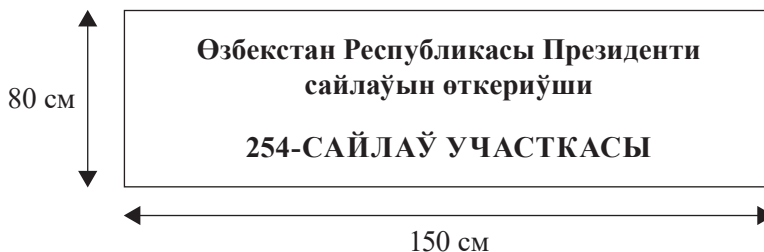


Участкалық сайлаў комиссиясының резина мөри диаметри 35 мм. шеңбер түрінде болып, орайдан 17,5 мм. узақлықта тийкарғы шеңбер хәм оннан 1 мм. аралықта және бир шеңбер өткерилген. Екинши шеңбер астында шеңбер бойынша «Uchastkalyq saylaw komissiyasi *»* жазыўы бар, усы жазыў астында шеңбер бойынша «Tashkent qalasi *»*. Усы тексттиң астынан және бир ишки шеңбер, орайдан 0,8 мм. узақлықта өткерилген болып, шеңбердиң ишинде участкалық сайлаў комиссиясы тәртип саны сүүретленген.

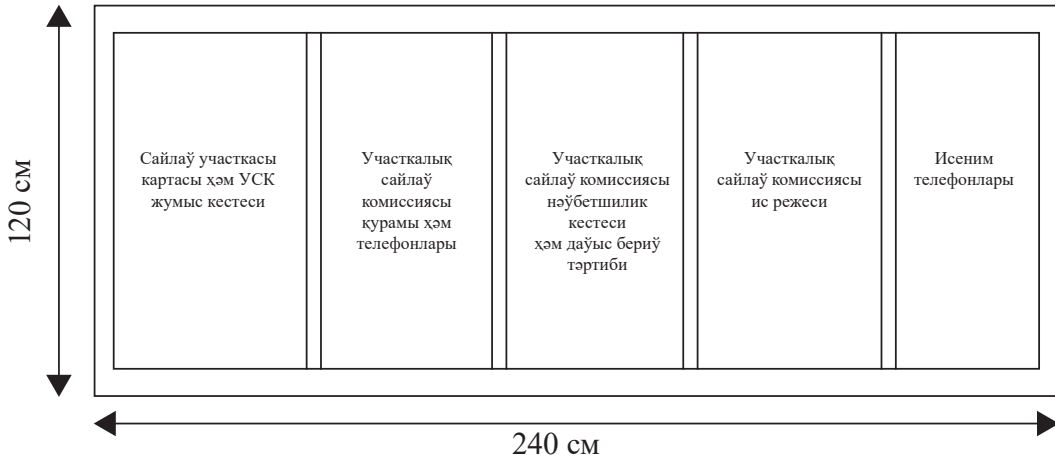
* Өзбекстан Республикасы Президенти сайлаўын өткеріўши участкалық сайлаў комиссиясы тәртип саны тийисли округлық сайлаў комиссиясы тәрпинен тастыйықланады.

8а-ҚОСЫМША

Сайлаў участкасы маңлайшасы



Участкалық сайлау комиссиясы ҳаққындағы мағлұматлар стенди



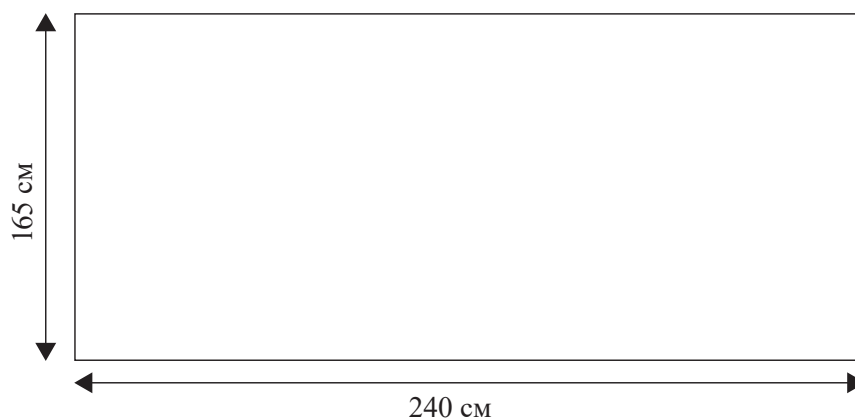
Еслетпе: Стендтиң төменги шегарасының жер бетинен бийиклиги кеминде 80 см болыўы керек.

ТАЛАБАНЛАРДЫҢ ӨМИРБАЯНЫ ОРНАЛАСТЫРЫЛАТУҒЫН СТЕНД



Еслетпе: Стендтиң төменги шегарасының жер бетинен бийиклиги кеминде 80 см болыўы керек.

САЙЛАҰШЫЛАР ДИЗИМИ СТЕНДИ

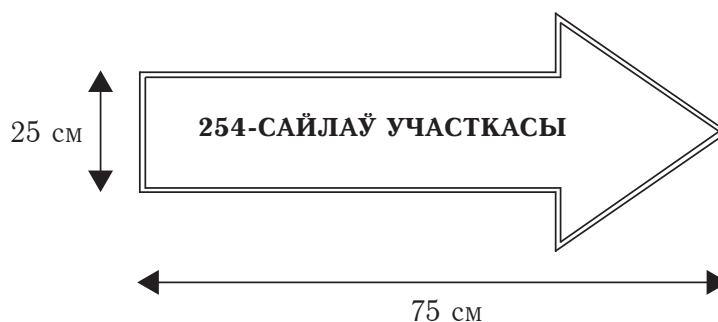


Еслетпе: Стендтің төменгі шегарасының жер бетінен бийиклиги кемінде 60 см болыуы керек.

Сайлаушылар санынан келип шыққан халда 2 дана стенд таярланыуы мүмкин.

Өзбекстан Республикасы Президенти сайлауын
өткеріуші участкалық сайлау комиссияларының
искерлиги тәртиби ҳаққындағы режеге
9-ҚОСЫМША

Сайлау участкасы көрсеткиши



Өзбекстан Республикасы Президент сайлаўын
өткеріўши участка сайлаў комиссияларының
искерлиги тәртиби ҳаққындағы режеге
9¹-ҚОСЫМША

Бөлек дизим

(Бул дизимге сайлаў участкасы аймағында ўақтынша жасап атырған, бирақ бул сайлаў участкасында сайлаўшылар дизимине киритилмегенлиги анықланған сайлаўшылар ҳаққындағы мағлыўматлар киритиледи ҳәм бул дизим тийкарында электрон сораўнама толдырылады)

**Сайлаўшының жеке
мағлыўматлары:**

Фамилиясы, аты, әкесиниң аты	Туўылған жылы, айы ҳәм күни	Паспорт (яки ID-карта) сериясы ҳәм номери	Жасаў мәнзили	Телефон номери

Участка комиссиясы баслығы _____
қол _____ Ф.И.О.

Участка комиссиясы хаткери _____
қол _____ Ф.И.О.

* Бул дизим тийкарында комиссия баслығы ямаса хаткери тәрпинен СПБМСда белгиленген формадағы электрон сораўнама толдырылады ҳәм сайлаўшының Сайлаўшылардың бирден-бир электрон дизимине өзгерис киритиў ушын тийисли республика, ўәлаят ямаса район исши топарына автоматик тәрзде жибериледи.

Ўзбекистон Республикасы Президенти сайлаўын
Ўткерийўши участка сайлаў комиссияларының
искерлиги тәртиби ҳаққындағы режеға
9²-ҚОСЫМША

ЎЗБЕКСТАН РЕСПУБЛИКАСЫ ПРЕЗИДЕНТ САЙЛАЎЫ

САЙЛАЎШЫЛАР ДИЗИМИ ҚОСЫМШАСЫ

_____ -сайлаў округи

20 ____ ж. « ____ » _____
(сайлаў сәнеси)

САЙЛАЎ УЧАСТКАСЫ

Т/р	Фамилиясы, аты, әкесиниң аты	Жасаў орны (жасаў орнын тастыйықлаўшы хўжетке тийкар)	СЯЭРде сайлаўшылар дизиmine киритилген сайлаў участкасының номери, район яки қалалар, ўәлаят (сайлаў участкасы телефон номери)	Участка сайлаў комиссиясы баслығы имзасы	Участка сайлаў комиссиясы хаткери имзасы	Сайлаўшының сайлаў бюлетенини алғанлығы ҳаққындағы имзасы

Түсиндирме:

Бул қосымша Ўзбекистон Республикасы Президент сайлаўын Ўткерийўши участка сайлаў комиссияларының искерлиги тәртиби ҳаққындағы реже талапларына қатаң әмел қылған халда толық толтырылығы шәрт!

Бул талапға әмел етпеў, сайлаў ҳаққындағы нызамшылық хўжетлерин бузғанлық ушын жуўапкершиликке себеп болады.

Ўзбекистан Республикасы Президенти сайлаўын
өткеріўши участкалық сайлаў комиссияларынын
искерлиги тәртиби ҳаққындағы режеге
10-ҚОСЫМША

ЎЗБЕКСТАН РЕСПУБЛИКАСЫ ПРЕЗИДЕНТИ САЙЛАҰЫ
ВЫБОРЫ ПРЕЗИДЕНТА РЕСПУБЛИКИ УЗБЕКИСТАН

САЙЛАҰШЫЛАР ДИЗИМИНЕН КӨШИРМЕ
ВЫПИСКА ИЗ СПИСКА ИЗБИРАТЕЛЕЙ
(мүддетинен алдын даўыс берген сайлаўшылар бойынша)
(по избирателям, проголосовавшим досрочно)

_____ - сайлаў округы
избирательный округ _____

20 ____ й. « ____ » _____
(сайлаў сәнеси – дата выборов)

_____ **САЙЛАҰ УЧАСТКАСЫ**
ИЗБИРАТЕЛЬНЫЙ УЧАСТОК _____

(сайлаў участкасы жайласқан жер – аўыл, қалаша, қала, район, ўэлаят, әскерий бөлим)
(место нахождения избирательного участка – кишлак, аул, поселок, город, район, область, войсковая часть)

Т/р п/п	Фамилиясы, аты, әкесиниң аты Фамилия, имя, отчество	Туўылған жылы Год рождения*	Мәкан жайы Место жительства	Сайлаўшылардың сайлаў бюллетенин алғанлығы ҳаққындағы имзасы Подпись избирателя о получении избирательного бюллетеня
1	2	3	4	5

*) Сайлаў күни 18 жасқа толған сайлаўшылардың туўылған күни ҳәм айы көрсетилсин.

*) Избирателям, которым исполняется 18 лет в день выборов – указать день и месяц рождения.

Еслетпе: Усы дизимге сайлаўшылар ҳаққындағы мағлұматлар жазыў ручкасы арқалы киргизилиўи мүмкин.

Ўзбекистан Республикасы Президенти сайлаўын
Ўткерийўши участкалык сайлаў комиссияларынын
искерлиги тәртиби ҳаққындағы режеге
11-ҚОСЫМША

*Участкалык сайлаў комиссиясында сайлаў
бюллетенлерин комиссия ағзаларына
бөлистрип берийў актының үлгиси*

**Ўзбекистан Республикасы Президенти сайлаўын Ўткерийўши
-участкалык сайлаў комиссиясының**

АКТИ

20__ жыл __ октябрь

Ташкент қаласы

Усы акт участкалык сайлаў комиссиясы баслығы ҳәм ағзасы арасында
сайлаў бюллетенлерин тапсырыў ҳәм қабыл етип алыў ҳаққында дүзилди.

Ўзбекистан Республикасы Президенти сайлаўы бойынша _____ сайлаў
бюллетенлери тапсырылды ҳәм қабыл етип алынды.

____-участкалык сайлаў комиссиясы баслығы: _____
(Ф.А.Ә)

Тапсырдым

(имза)

____-участкалык сайлаў комиссиясы ағзасы: _____
(Ф.А.Ә)

Қабылладым

(имза)

Өзбекстан Республикасы Президенти сайлаўын
өткеріўши участкалық сайлаў комиссияларынын
искерлиги тәртиби ҳаққындағы режеге
12-ҚОСЫМША

*Сайлаў қутысын пломбалаў ҳаққында акт
үлгиси*

**Өзбекстан Республикасы Президенти сайлаўын өткеріўши
-участкалық сайлаў комиссиясының
АКТЫ**

20__ жыл __ октябрь

Ташкент қаласы

Қатнасты: Участкалық сайлаў комиссиясы ағзалары

Усы акт сайлаў қутысын пломбалаў ҳаққында.

Өзбекстан Республикасы Орайлық сайлаў комиссиясы тәрөпинен
белгиленген тәртип тийкарында даўыс беріў қутылары _____-санлы,
_____ -санлы, _____-санлы ҳәм көшпели қуты _____-санлы
номерленген пломбалар менен пломбаланды.

____-участкалық сайлаў комиссиясы баслығы: _____
(Ф.А.Ә)

(имза)

____-участкалық сайлаў комиссиясы хаткери: _____
(Ф.А.Ә)

(имза)

Ўзбекистон Республикасы Президенти сайлаўин
ўткерйўши участкалык сайлаў комиссияларынын
искерлиги тўртиби ҳақкындағы режеге
13-ҚОСЫМША

ЎЗБЕКСТАН РЕСПУБЛИКАСЫ ПРЕЗИДЕНТИ САЙЛАЎЫ
ВЫБОРЫ ПРЕЗИДЕНТА РЕСПУБЛИКИ УЗБЕКИСТАН

САЙЛАЎШЫЛАР ДИЗИМИНЕН КӨШИРМЕ

ВЫПСКА ИЗ СПИСКА ИЗБИРАТЕЛЕЙ

(турган орнында даўыс берген сайлаўшылар бойынша)
(по избирателям, проголосовавшим в месте их пребывания)

_____ - сайлаў округы
избирательный округ _____

20__ ж. «__» _____
(сайлаў сәнеси – дата выборов)

_____ **САЙЛАЎ УЧАСТКАСЫ**
ИЗБИРАТЕЛЬНЫЙ УЧАСТОК _____

(сайлаў участкасы жайласқан жер – аўыл, қалаша, қала, район, ўэлаят, әскерий бөлим)
(место нахождения избирательного участка – кишлак, аул, поселок, город, район, область, войсковая часть)

Т/р п/п	Фамилиясы, аты, әкесинин аты Фамилия, имя, отчество	Туўылған жылы Год рождения*	Мәкан жайы Место жительства	Сайлаўшылардың сайлаў бюллетенин алғанлығы ҳақкындағы имзасы Подпись избирателя о получении избирательного бюллетеня
1	2	3	4	5

**) Сайлаў күни 18 жасқа толған сайлаўшылардың туўылған күни ҳәм айы көрсетилсин.*

**) Избирателям, которым исполняется 18 лет в день выборов – указать день и месяц рождения.*

Еслетпе: Усы дизимге сайлаўшылар ҳақкындағы мағлыўматлар жазыў ручкасы арқалы киргизилиўи мүмкин.

Өзбекстан Республикасы Президенти сайлаўын
өткерийўши участкалық сайлаў комиссияларынын
искерлиги тәртиби ҳаққындағы режеге
14-ҚОСЫМША



ӨЗБЕКСТАН РЕСПУБЛИКАСЫ ПРЕЗИДЕНТИ САЙЛАҰЫ

20 ____ йил « ____ » _____

**УЧАСТКАЛЫҚ САЙЛАҰ КОМИССИЯСЫНЫҢ САЙЛАҰ
УЧАСТКАСЫНДА ДАҰЫСЛАРДЫ САНАП ШЫҒЫҰ НӘТИЙЖЕЛЕРИ
ҲАҚҚЫНДАҒЫ
ПРОТОКОЛЫ**

Участкалық сайлаў комиссиясы Өзбекстан Республикасы Сайлаў кодексинин
24, 54, 94-статьяларына муўапық, _____ сайлаў округының _____
сайлаў участкасында даўысларды санап шығыў нәтийжесинде төмендегилерди анықлады:

1. Сайлаў участкасындағы сайлаўшылардың улыўма саны _____
2. Участкалық сайлаў комиссиясы алған сайлаў бюллетенлери саны _____
3. Сайлаў бюллетенлерин алған сайлаўшылар саны _____
4. Мүддетинен алдын даўыс берген сайлаўшылар саны _____
5. Даўыс бериўде қатнақан сайлаўшылар саны
(сайлаў қутыларындағы сайлаў бюллетенлери) _____
6. Пайдаланылмаған хәм бузып қойылып, бийкар етилген
сайлаў бюллетенлериниң улыўма саны _____
7. Хәр бир талабанды жақлап берилген даўыслар саны: _____

№	Өзбекстан Республикасы Президентлигине талабанлардың фамилиясы, аты, әкесиниң аты (әлипбе тәртибинде)	Өзбекстан Республикасы Президентлигине талабанды жақлап берилген даўыслар саны	Өзбекстан Республикасы Президентлигине талабанды усынған сиясий партияның атамасы
1.			
2.			
3.			
4.			
5.			

8. Ҳақыйқый емес деп табылған сайлаў бюллетенлери саны _____.

Комиссия баслығы _____
(фамилиясы, аты, әкесінің аты) (имза)

Комиссия баслығының орынбасары _____
(фамилиясы, аты, әкесінің аты) (имза)

Комиссия хаткери _____
(фамилиясы, аты, әкесінің аты) (имза)

Комиссия ағзалары:

(фамилиясы, аты, әкесінің аты) (имза)

(фамилиясы, аты, әкесінің аты) (имза)

(фамилиясы, аты, әкесінің аты) (имза)

(фамилиясы, аты, әкесінің аты) (имза)

(фамилиясы, аты, әкесінің аты) (имза)

(фамилиясы, аты, әкесінің аты) (имза)

(фамилиясы, аты, әкесінің аты) (имза)

(фамилиясы, аты, әкесінің аты) (имза)

(фамилиясы, аты, әкесінің аты) (имза)

(фамилиясы, аты, әкесінің аты) (имза)

(фамилиясы, аты, әкесінің аты) (имза)

(фамилиясы, аты, әкесінің аты) (имза)

(фамилиясы, аты, әкесінің аты) (имза)

(фамилиясы, аты, әкесінің аты) (имза)

(фамилиясы, аты, әкесінің аты) (имза)

(фамилиясы, аты, әкесінің аты) (имза)

Протокол 20_жыл «__» _____де дүзілді.

М.О.

ЕСЛЕТПЕ!

Протокол дүзіліуі менен оның биринши нұсқасы белгиленген тәртіпте округлық сайлау комиссиясына жиберіледі.

Протоколдың биринши нұсқасына: сайлау нәтижелерин анықлауда қатнасқан *Өзбекстан Республикасы Президентлигине талабан усынган сиясий партиялар* хәм нуқаралардың өзін-өзи басқаруу ұйымлары бақлаушылары хәм де галаба хабар қураллары ўәкиллери, басқа мәмлкетлер, халықаралық шөлкемлерден келген бақлаушылар дизими қосымша етиледі.

Протоколдың екениши нұсқасы комиссия ағзаларының айрықша пикирлери (егер бундай пикирлери болса); дауыс беріу ямаса дауысларды санап шығыу ўақтында жол қойылған кемшиликлер ҳаққында келип түскен мүрәжәтлар, усы мүрәжәтлар бойынши комиссияның қабыл еткен қарарлары, сайлау қутыларын пломбалау бойынши дүзілген акт; сайлау бюллетенлери хәм де басқа сайлау хўжжәтлери менен бирге участкалық сайлау комисиясында сақланады.

Протоколдың 5-пунктинде көрсетилген сан протоколдың 7-пункти 1,2,3,4 хәм 5-қатарлардағы хәм 8-пунктеги санлар жыйындысына тең (5-пункт = 7-пункттің қатарлар жыйындысы + 8-пункт) болыуы тийис.

ЎЗБЕКСТАН РЕСПУБЛИКАСЫ
ОРАЙЛЫҚ САЙЛАЎ КОМИССИЯСЫНЫҢ
ҚАРАРЫ

**Ўзбекстан Республикасы Президентлигине усынылған талабанды
қоллап-қуўатлаўшы имзаларды топлаў хэм имза қағазлары дурыс
толтырылғанлығын тексеріў тәртиби ҳаққындағы режени
тастыйықлаў ҳаққында**

Ўзбекстан Республикасы Сайлаў кодексиниң 14 хэм 16-статьяларына муўапық, Ўзбекстан Республикасы Орайлық сайлаў комиссиясы қарар етеди:

Ўзбекстан Республикасы Президентлигине усынылған талабанды қоллап-қуўатлаўшы имзаларды топлаў хэм имза қағазлары дурыс толтырылғанлығын тексеріў тәртиби ҳаққындағы реже қосымшаға муўапық тастыйықлансын.

Ўзбекстан Республикасы Орайлық сайлаў комиссиясының «Сиясий партиялар тәрэпинен имзаларды топлаў хэм имза қағазлары дурыс толтырылғанлығын тексеріў тәртиби ҳаққындағы қолланбаны тастыйықлаў ҳаққында» 2016-жыл 23-сентябрдеги 740-санлы қарары өз күшин жойтқан деп есаплансын.

Усы қарар Ўзбекстан Республикасы Орайлық сайлаў комиссиясының рәсмий вебсайтында, сондай-ақ басқа да дереклерде жәриялансын.

Усы қарардың орынланыўын қадағалаў Ўзбекстан Республикасы Орайлық сайлаў комиссиясы баслығының орынбасары Б.Кучкаровқа жүкленсин.

Баслық

З. Низамходжаев

Ташкент қ.,
2021-жыл 14-апрель,
1067-санлы

**Өзбекстан Республикасы Президентлигине усынылған талабанды
қоллап-қуўатлаўшы имзаларды топлаў хәм имза қағазлары дурыс
толтырылғанлығын тексеріў тәртиби ҳаққындағы
РЕЖЕ**

Усы Реже Өзбекстан Республикасы Сайлаў кодексиниң (буннан кейин Сайлаў кодекси деп жүргизиледи) 38 хәм 39-статьяларына муўапық сиясий партиялар тәрпинен Өзбекстан Республикасы Президентлигине усынылған талабанды қоллап-қуўатлаўшы имзаларды топлаў хәм имза қағазлары (буннан кейин имза қағазлары деп жүргизиледи) дурыс толтырылғанлығын Өзбекстан Республикасы Орайлық сайлаў комиссиясы (буннан кейин текстте ОСК деп жүргизиледи) тәрпинен тексеріў тәртибин белгилейди.

I бап. Сиясий партиялар тәрпинен имзалар топлаў

1. Сайлаўда қатнасыўға руқсат берилген сиясий партия Өзбекстан Республикасы Президентлигине усынылған талабанды (буннан кейин текстте талабан деп жүргизиледи) қоллап-қуўатлаў, Өзбекстан Республикасы жәми сайлаўшыларының улыўма санының кеминде бир процентиниң имзасын топлаўы керек.

Бир ҳәкимшилиқ-аймақлық дүзилмеде (Қарақалпақстан Республикасы, ўәлаят, Ташкент қаласы) сиясий партия тийислисинше имзалар улыўма санының көби менен сегиз процентин топлаўы мүмкин.

2. Сиясий партия өзиниң ўәкилликли ўәкилине ОСК тәрпинен дизимге алынғанлығы ҳаққындағы гүўалық берилгенинен кейин ғана талабанды қоллап-қуўатлаў бойынша сайлаўшылардың имзасын топлаўға ҳақылы. Бул сәнге шекем топланған имзалар есапқа алынбайды.

3. Сайлаўшылар имзаларын топлаў ушын ОСК сиясий партияның ўәкилликли ўәкилине усы Реженің қосымшасына муўапық үлгидеги имза қағазларының бланкларын береді. Имза қағазлары бланклары ОСК тәрпинен баспахана усылында, еки тәрпеме көринисте таярланады. Имза қағазлары бланклары ҳәр бир сиясий партияға Өзбекстан Республикасының барлық сайлаўшылары улыўма санының 1,4 проценти есабында бериледи.

Сиясий партиялардың сораўы бойынша, имза топлаў ушын қосымша имза қағазлары бланклары берилиўи мүмкин.

4. Имзалар топланыўын шөлкемлестириў ушын сиясий партиялардың районлық, қалалық Кеңеслери хәм атқарыў комитетлери ағзалары ямаса партиялардың районлық, қалалық шөлкемлери аппараты штатындағы хызметкерлери

арасынан жуўапкер шахслар тайынланады. Сондай-ақ, сиясий партиялар басланғыш шөлкемлери басшылары да имзалар топлаўды шөлкемлестириўи мүмкин.

5. Сайлаўшылар бир яки бир неше талабанларды қоллап-қуўатлап имза қойыўға ҳақылы.

Бунда сайлаўшы өз фамилиясын, атын, әкесиниң атын, туўылған жылын (жасы он сегизде болса, қосымша рәўиште туўылған күни ҳәм айын), жасаў орны мәнзилин, паспорт ямаса идентификация ID-картасының сериясы ҳәм тәртип номерин, сондай-ақ, имза қойған сәнени көрсетеди.

Усы мағлыўматлар қолдан жазып киргизиледи. Имза қағазына өз имзасын қоятуғын сайлаўшы ҳаққындағы мағлыўматлар сайлаўшының илтимасы менен имза топлаўды әмелге асырып атырған шахс тәрәпинен киргизилиўи мүмкин. Бирақ, имзаны сайлаўшының өзи қояды.

6. Сайлаўшылардың имзасын топлаў жұмыс, хызмет, оқыў, жасаў орнында, сайлаўалды иләжларында, сондай-ақ үгит-нәсият жүргизиўи ҳәм имза топлаў нызам менен қадаған етилмеген басқа орынларда әмелге асырылады.

Имза топлап атырған шахс тәрәпинен сайлаўшыларды мәжбүрлеў ҳәм өзине қаратып алыўдың ҳәр қандай формасы нызамда белгиленген жуўапкершиликке себеп болады.

7. Имза қағазы имзаны топлаған шахс тәрәпинен өз фамилиясы, аты, әкесиниң аты көрсетилген ҳалда имзланады, сондай-ақ тийисли сиясий партияның районлық, қалалық дүзилмеси басшысы тәрәпинен мөр басып тастыйықланады.

8. Имза топлаў тамамланғаннан соң сиясий партияның ўәкилликли ўәкили Қарақалпақстан Республикасы, ўәлаятлар ҳәм Ташкент қаласы бойынша өз алдына тигилген имза қағазларын ОСКна тапсырады.

II Бап. Имза қағазлары дурыс толтырылғанлығын тексерийў

9. ОСКқа тексерийў ушын жәми сайлаўшылар улыўма санының кеминде бир проценти муғдарында имзалар усынылыўы тийис. Егер сиясий партиялар тәрәпинен жәми сайлаўшылардың улыўма санының бир процентинен көбирек имзалар топланған болса, қалған имза қағазлары сиясий партияда резерв ретинде қалдырылады.

10. Сиясий партиялар усынған имза қағазларының дурыс толтырылғанлығы ОСК тәрәпинен бес күнлик мүддетде тексериледи.

11. ОСК тексерийў өткерилетуғын ўақыт ҳәм орын ҳаққында сиясий партияларды алдыннан хабардар етеди.

12. Сиясий партиялардың ўәкилликли ўәкиллери имза қағазлары дурыс толтырылғанлығының ОСК тәрәпинен тексерилиўи процессинде қатнасады.

13. ОСК имза қағазларын дурыс толтырылғанлығын тексерийўши Экспертлик топарын (буннан кейин текстте Экспертлик топары деп жүргизиледи) дүзийи мүмкин. Экспертлик топары қурамына ишки ислер уйымларының, әдиллик уйымларының қәнигелери, сондай-ақ, хаттаныў экспертлери, пуқаралық жәмийети институтлары ўәкиллери қамтып алынады.

14. Сайлаушылар имзалары зэрүр санының кеминде он бес проценти хэм имза қағазларына имзаларын қойған сайлаушылар хаққындағы тийисли мағлыұматлар тексерилиуи лазым.

15. Тексериуи ушын сайлаушылардың хәр бир талабанды қоллап-қуұатлап берилген имзалары бирдей муғдарда, хәр бир хәкимшилик-аймақлық дүзилмеден (Қарақалпақстан Республикасы, ўәлаят, Ташкент қаласынан) теңдей таңлап алынады.

16. Имза қағазларын тексериуде Экспертлик топары ағзалары: кәсиплик әдеп қағыйдаларына әмел етиуи; өзине жүкленген ўазыйпаларды нызам хұжетлеринде хэм ишки хұжетлерде белгиленген өз лаўазымлық ўәкиликтери шеңберинде, қалыс, хұждан менен, сапалы орынлауи; хабарлар хэм хызмет мәлимлемесин усыныў бойынша ОСКда белгиленген қағыйдаларға әмел етиуи керек.

17. Экспертлик топар ағзалары имза қағазының дурыс толтырылғанлығына, дүзетиўлерге жол қойылғанына, өширип жазылған дүзетиўлер барлығына, түрли шахслар тәрәпинен толтырылғанлығына, уқсас имзалар барлығына, тастыйықланған дүзетиўлер барлығына итибар берген халда хәр бир имза бетин көзден өткереди.

18. Визуал тексериуде кемшиликлер яки гүман туўдырыўшы жағдайлар анықланған имза қағазлары пуқтарақ, соның ишинде арнаўлы әсбаплар жәрдеминде тексериуи ушын таңлап алынады.

19. Төмендеги имзалар хақыйқый емес деп табылады:

сиясий партия ўәкиликли ўәкилине ОСК тәрәпинен дизимге алынғанлығы хаққында гүўалық берилгенге шекем топланған имзалар;

имза қағазындағы сайлаушы хаққындағы мағлыұматлар сайлаушының өзи яки сайлаушылар имзаларын топлаған жуўапкер шахс тәрәпинен киргизилместен қойылған имзалар;

сайлау хуқықына ийе болмаған шахслар тәрәпинен қойылған имзалар;

имза қағазында көрсетилиуи тийис болған мағлыұматлардан қандай да бир биреуи көрсетилместен қойылған, соның ишинде сәнеси көрсетилместен қойылған имзалар;

басқа шахстың атынан қойылған имзалар;

ОСК тәрәпинен берилген имза қағазларынан басқа имза қағазларында қойылған имзалар;

сайлаушының имзасы хэм ол хаққында мағлыұматлар қәлем яки жазыў куралы есапланбайтуғын басқа кураллар менен киргизилген имзалар;

имза қағазында көрсетилиуи тийис болған мағлыұматларға дүзетиўлер киргизилген халда қойылған имзалар, бундай жағдайда усы дүзетиўлер сайлаушы яки имза қағазын тастыйықлаушы шахслар тәрәпинен қосымша имза менен тастыйықланбаған болса.

20. Егер ОСК тәрәпинен таңлап алынған имза қағазларының шерек бөлиминен көбирегин тексериуи нәтийжесинде имза қағазлары нызам бузылған халда дүзилгенлиги анықланса:

усы имза қағазлары сиясий партияның ўәкиликли ўәкилине қайтарылады хэм оған кемшиликлерди сапластырыуи ушын еки күнлик мүддет бериледи;

сиясий партия тәрәпинен ОСКқа усынылған барлық имза қағазлары тексериледи.

21. Сиясий партиялар тәрепинен имза қағазларындағы кемшиликлер еки күнлик мүддетде сапластырылмаса ямаса қосымша имза қағазлары усынылмаса, барлық тапсырылған имза қағазларынан ҳақыйқый деп табылғанлары инабатқа алынады.

22. ОСКна кемшиликлери сапластырылып (қосымша топланып), усынылған имза қағазлары толық тексериледи хәм олардың ҳақыйқый деп табылғанлары анықланады.

23. Усы Режениң 20 хәм 22-пунктлеринде нәзерде тутылған алдыннан усынылған хәм қосымша усынылған имза қағазларының ҳақыйқый деп табылғанлары қосылады.

Егер қоллапқуўатлаўшы сайлаўшылардың имзалары саны жәми сайлаўшылар улыўма санының бир процентинен және аз болып шықса, усы имза қағазлары толығы менен ҳақыйқый емес деп табылады хәм ОСК сиясий партия тәрепинен көрсетилген талабанды дизимге алыўдан бас тартады.

24. Тексерий жуўмақланғаннан соң, талабанды жақлап берилген имза қағазларын усынған хәр бир сиясий партия бойынша Экспертлик топары тәрепинен Имза қағазлары дурыс толтырылғанлығын тексерий нәтийжелери ҳаққында жуўмақ (буннан кейин текстте Жуўмақ деп жүргизиледи) дүзиледи. Онда төмендегилер көрсетиледи:

сайлаўшылар имзалары қойылған хәм усынылған имза қағазлары саны;

сайлаўшылардың тексерилген имзалары саны;

сайлаўшылар имзаларының ҳақыйқый емес деп табылған саны.

25. Жуўмақтың қәлем менен толтырылыўына хәм оған қандай да бир дүзетиўлер киргизилиўине жол қойылмайды.

26. Жуўмақтың нусқасы сиясий партияның ўәкилликли ўәкилине бериледи.

27. Экспертлик топардың жуўмақлары ОСК тәрепинен тийисли қарар қабыл етилиўи ушын тийкар болып хызмет етеди.

28. Имзаларды тәкирарий тексерий Өзбекстан Республикасы Президентлигине талабанды дизимге алыўдан бас тартыў ҳаққында ОСКтың қарары қабыл етилгеннен кейин, Өзбекстан Республикасы Жоқарғы судының қарары тийкарында әмелге асырылады.

III Бап. Жуўмақлаўшы қағыйдалар

29. Экспертлик топарының жуўмағы тийкарында ОСК Өзбекстан Республикасы Сайлаў кодексиниң 64-статьясына муўапық төмедегилерден бири ҳаққында қарар қабыл етеди:

талабанды дизимге алыў ҳаққында – сиясий партия тәрепинен усынылған хўжетлер нызам талапларына муўапық келсе;

талабанды дизимге алыўдан бас тартыў ҳаққында сиясий партия тәрепинен усынылған хўжетлер нызам талапларына муўапық келмесе.

30. ОСКтың қарарлары үстинен усы қарарлар қабыл етилген күннен баслап бес күн ишинде Өзбекстан Республикасы Жоқарғы судына шағым етилиўи мүмкин.

Ўзбекистон Республикасы Президентлигине
усынылган талабанды қоллап-қуўатлаўшы имзаларды
топлаў ҳәм имза қағазлары дурыс толтырылғанлығын
тексеріў тәртиби ҳаққындағы режеге
ҚОСЫМША

Алдынғы тәрәпи

Сиясий партияның нышаны

**Ўзбекистон Республикасы Президентлигине усынылған
талабанды қоллап-қуўатлаўға байланыслы
ИМЗА ҚАҒАЗЫ**

(имзалар топланған ҳәкимшилик-аймақлық дүзилис атамасы)

Бизлер, төмендеги имза қойыўшылар, _____ дан

(сиясий партияның атамасы)

Ўзбекистон Республикасы Президентлигине усынылған талабан

_____ ды қоллап-қуўатлаймыз:

(талабанның фамилиясы, аты, әкесиниң аты)

Т/н	Сайлаўшының фамилиясы, аты, әкесиниң аты	Туўылған жылы <i>(егер 18 жаста болса, туўылған айы ҳәм күни)</i>	Жасаў орны <i>(мәнзили)</i>	Паспорт яки ID-карта сериясы ҳәм тәртип саны	Жеке имза ҳәм имза қойылған сәне
1.					
2.					
3.					
4.					
5.					
6.					
7.					
8.					
9.					
10.					
11.					
12.					
13.					
14.					
15.					

Арқа төрепи

16.					
17.					
18.					
19.					
20.					
21.					
22.					
23.					
24.					
25.					
26.					
27.					
28.					
29.					
30.					
31.					
32.					
33.					
34.					
35.					
36.					
37.					
38.					
39.					
40.					

Топланған имзалардың улыўма саны _____

(Сайлаўшылар имзасын топлаған шахстың Ф.А.Ә., жасаў орны мәнзили,
Паспорты яки ID-картасының сериясы ҳәм тәртип саны, имзасы)

М.О.

Имза қағазын тастыйықлайман _____

(сиясий партияның районлық, қалалық бөлими баслығының
Ф.А.Ә. ҳәм имзасы)

ЎЗБЕКСТАН РЕСПУБЛИКАСЫ
ОРАЙЛЫҚ САЙЛАҰ КОМИССИЯСЫНЫҢ ҚАРАРЫ

**Ўзбекстан Республикасы Президентлигине талабан лардың
сайлаўалды үгит-нәсият иләжларын алып барыў тәртиби
хаққындағы режени тастыйықлаў хаққында**

Ўзбекстан Республикасы Сайлаў кодексиниң 14 хәм 16-статьяларына муўапық, Ўзбекстан Республикасы Орайлық сайлаў комиссиясы қарар етеди:

1. Ўзбекстан Республикасы Президентлигине талабанлардың сайлаўалды үгит-нәсият иләжларын алып барыў тәртиби хаққындағы реже қосымшаға муўапық тастыйықлансын.

2. Ўзбекстан Республикасы Орайлық сайлаў комиссиясының «Ўзбекстан Республикасы Президентлигине талабанлардың сайлаўалды үгит-нәсият иләжларын алып барыў тәртиби хаққындағы режени тастыйықлаў хаққында»ғы 2016-жыл 3-октябрдеги 743-санлы қарары өз күшин жойтқан деп есаплансын.

3. Усы қарар Ўзбекстан Республикасы Орайлық сайлаў комиссиясының рәсмий вебсайтында, сондай-ақ басқа да дәреклерде жәриялансын.

4. Усы қарардың орынланыўын қадағалаў Ўзбекстан Республикасы Орайлық сайлаў комиссиясы баслығының орынбасары Б.Кучкаровқа жүкленсин.

Баслық

З. Низамходжаев

Ташкент қ.,
2021-жыл 14-апрель,
1068-санлы

**Өзбекстан Республикасы Президентлигине талабан лардың сайлаўалды үгит-
нәсият иләжларын алып барыў тәртиби ҳаққындағы
РЕЖЕ**

Усы Реже Өзбекстан Республикасының Сайлаў кодексине (кейинг и орынларда текстте Сайлаў кодекси деп жүргизиледи) муўапық Өзбекстан Республикасы Президентлигине талабанлардың (кейинги орынларда текстте талабан деп жүргизиледи) сайлаўалды үгит-нәсият жұмысларын алып барыў тәртибин белгилейди.

I бап. Улыўма қағыйдалар

1. Сайлаўалды үгит-нәсият иләжлары – сайлаў кампаниясы дәўиринде әмелге асырылатуғын хәм сайлаўшыларды талабанды жақлап даўыс бериўге шақырыўға қаратылған иләж.

2. Сайлаўалды үгит-нәсият иләжлары талабанларды дизимге алыў ушын белгиленген ақырғы күннің ертеңинен басланады хәм даўыс бериўге бир күн қалғанында жуўмақланады.

3. Талабанлар сайлаўалды үгит-нәсият иләжларын алып барыў бойынша тең ҳуқықларға ийе.

Талабан Өзбекстан Республикасы Президенти етип сайланыўы ушын оның атынан исенимли ўәкиллер сайлаўалды үгит-нәсият иләжларын алып барыўлары мүмкин.

4. Төмендегилердиң сайлаўалды үгит-нәсият иләжларын алып барыўы қадаған етиледі:

мәмлекетлик ҳәкимият хәм басқарыў уйымлары, жергиликли мәмлекетлик ҳәкимият уйымлары басшыларының;

Өзбекстан Республикасы Қураллы күшлери әскерий хызметкерлериниң, Өзбекстан Республикасы Мәмлекетлик қәўипсизлик хызмети, басқа әскерийлестирилген бөлимлер, ҳуқықты қорғаўшы уйымлар хызметкерлериниң, судьялардың;

сайлаў комиссиялары ағзаларының;

диний шөлкемлер профессионал хызметкерлериниң.

5. Мәмлекетлик ҳәкимият хәм басқарыўы уйымларының, жергиликли атқарыўшы ҳәкимият уйымларының лаўазымлы шахсларына өз лаўазымы хәм хызмет абыройынан сайлаўалды үгит-нәсият иләжлары дәўиринде хәр қандай сиясий партияның яки талабанның пайдасына ямаса оған қарсы пайдаланыўы қадаған етиледі.

6. Талабанларға өзиниң алдағы жумысы бағдарламасы менен сөзге шығыў хуқықы бериледи. Талабанлардың бағдарламалары мәмлекет суверенитети, пүтинлиги хэм қәўипсизлигине қарсы қаратылмаған болыўы, халықтың саламатлығы хэм де мәнәўиятына қәўип салмаўы, урысты, миллий жеркеништи, расалық хэм диний қаслықты үгит-нәсият етпеўи, конституциялық дүзимди зорлық ислетип өзгертиўге, пуқаралардың конституциялық хуқықлары хэм де еркинликлерин шеклеўши ҳәрекетлерге шақырық етпеўи керек.

Талабанлардың бағдарламаларын олардың келисимисиз редакторлаў мүмкин емес.

7. Сайлаўалды үгит-нәсият иләжы:

талабанның бағдарламасы хэм (ямаса) сайлаўалды платформасы ҳаққындағы мәлимлемени талабанды жақлап даўыс бериўге шақырық еткен халда тарқатыў;

талабан ҳаққында мәлимлеме тарқатып, оны жақлап даўыс бериўге шақырыў формасында алып барылады.

8. Сайлаўалды үгит-нәсият иләжы көпшилик алдында ашық дебатлар, дискуссиялар, баспасөз конференциялары, пуқаралардың жыйналыслары, интервьюлер, ғалаба хабар қуралларында (кейинги орынларда ҒХҚ деп жүргизиледи) шығыўлар, роликлерди жайластырыў түринде алып барылыўы мүмкин.

9. Сайлаўалды үгит-нәсият иләжы:

ҒХҚ, соның ишинде телевидение, радио, газета хэм журналлар, улыўма пайдаланыўдағы мәлимлеме-телекоммуникация тармақлары (соның ишинде пүткил дүнья жүзилик Интернет мәлимлеме тармағы) арқалы;

баспа, көргезбели, аудиовизуал хэм басқа үгит-нәсият материалларын (плакатлар, қағазлар хэм басқа материалларды) баспадан шығарыў хэм де тарқатыў арқалы;

сайлаўшылар менен ушырасыўлар өткериў арқалы әмелге асырылады.

Сайлаўалды үгит-нәсият иләжлары дәўиринде оны алып барыўдың Сайлаў кодекси хэм усы Режеде қадаған етилмеген басқа түрлери, формалары хэм усылларынан да пайдаланылыўы мүмкин.

10. Талабанлар сайлаўалды үгит-нәсият иләжларын алып барыўдың түрлери, формалары хэм усылларының мазмунмәнисин ғәрезсиз белгилейди.

11. Сайлаў алды үгит-нәсият иләжлары материаллары төмендегилер есапланады: талабан ушын даўыс бериўге шақырыўшы баспа, көргизбели, аудиовизуал материаллар;

талабанға тийисли плакатлар, баннерлер, қағазлар;

ҒХҚларда қойылатуғын талабан ушын даўыс бериўге шақырыўшы видео хэм аудиороликлер.

12. Талабандардың автобиографиялық мағлыўматлары хэм олардың сайлаўалды бағдарламалары ҳаққындағы Өзбекстан Республикасы Орайлық сайлаў комиссиясының (буннан кейин текстте Орайлық сайлаў комиссиясы деп жүргизиледи) мәлимлеме материаллары (плакатлары) сайлаўалды үгит-нәсият иләжлары материаллары есапланбайды.

13. Сайлаўалды үгит-нәсият иләжларын сайлаўшыларға бийпул ямаса жеңилликли шәртлерде товарлар бериў, хызметлер көрсетиў (баспасөз хызметлеринен

тысқары), сондай-ақ пул қаржыларын төлеу менен қосып алып баруу қадаған етиледі.

14. Сайлау күні хәм дауыс бериуге бир күн қалғанында сайлауалды үгит-нәсият иләжларына жол қойылмайды.

Биналарға, имаратларға хәм басқа орынларға алдын (сайлау күнинен еки күн алдын) орналастырылған сайлауалды үгит-нәсият материалларын сайлау күні хәм дауыс бериуге бир күн қалғанында алып қойылыуы мәжбүрий есапланбайды.

15. Сайлау комиссиялары ағзалары партия нышанлары түсирилген кийим кийиуи, тағыншақ тағыуы хәм басқа белгилерден пайдаланыуы қадаған етиледі.

16. Талабанларға сайлауалды үгит-нәсият иләжларын алып баруу ушын қаржылар Өзбекстан Республикасы Мәмлекетлик бюджетинен ажыратылады. Талабанларды басқа дәреклерден пул қаржыларын өткериу (киргизиу), товарлар жеткерип бериу, жұмысларды орынлау, хызметлер көрсетиу формасында қаржылай тәмийинлеу хәм басқаша тәризде қаржылай қоллапқууатлау қадаған етиледі.

17. Сиясий партиядан усынылған талабан сайлау кампаниясында қатнасыуын қаржыландыруу ушын ажыратылатуғын бюджет қаржыларының көлеми Орайлық сайлау комиссиясы тәрәпинен тең үлеслерде белгиленеди хәм сиясий партия ықтыярына жеткериледи.

18. Сайлауалды үгит-нәсият иләжы басланғанға шекем сиясий партиялар тәрәпинен талабанның бағдарламасы хәм (ямаса) сайлауалды платформасы ҳаққында түсиндириу хәм үгит-нәсиятлау жұмысларын талабанды жақлап дауыс бериуге шақырық етпеген (шақырмаған) ҳалда өз қаржылары есабынан, соның ишинде қәуендерлик қаржыларынан пайдаланған ҳалда әмелге асырылыуы мүмкин.

II бап. Ғалаба хабар қураллары арқалы сайлауалды үгит-нәсият иләжларын алып баруу

19. Сайлауалды үгит-нәсият иләжлары алып барылып атырғанда талабанларға бирдей көлемдеги эфир ўақты хәм баспадан шығаруу майданы бийпул берилиуи арқалы оларға мәмлекетлик ҒХҚдан пайдаланыуда тең имканият бериледи.

20. Сайлауалды үгит-нәсият иләжларын алып баруу мақсетинде ҒХҚдан бийпул пайдаланыу тәртиби, көлеми хәм ўақты сайлауда қатнасыуға руксат берилген сиясий партиялардың пикирин инабатқа алған ҳалда Орайлық сайлау комиссиясы тәрәпинен белгиленеди.

21. Орайлық сайлау комиссиясы қарарында төмендегилер белгилеп бериледи: эфир ўақты ямаса баспа майданы бийпул берилетуғын мәмлекетлик ҒХҚ дизими; сайлауалды үгит-нәсият иләжларын алып баруу ушын талабанларға мәмлекетлик (республика хәм жергиликли) теле- хәм радиоканалларында бийпул берилетуғын эфир ўақты көлеми, сондай-ақ эфирге берилетуғын ўақыт;

сайлауалды үгит-нәсият жұмысларын алып баруу ушын талабанларға мәмлекетлик (республика хәм жергиликли) басылымларда бийпул берилетуғын баспа майданы муғдары, сондай-ақ олар басылып шығатуғын күнлер;

сайлауалды үгит-нәсият иләжлары ўақтында талабанлардың ҒХҚда шығыу гезеги.

Мәмлекетлик ҒХҚда бийпул берилетуғын эфир ўақты хәм баспа майданы көлеми хәм де ўақты тийисли ҒХҚ менен алдыннан келисип алынады.

22. Мәмлекетлик теле- хәм радиоканалларында ажыратылатуғын бийпул эфир ўақты, қағыйда сыпатында, ең көп аудитория қамтып алынатуғын ўақытқа (прайм-таймға) туўры келиў керек.

23. Бийпул эфир ўақтынан талабанлар ғалабалық дебатлар, додалаўлар, баспасөз конференциялары, интервью, шығыўлар, сайлаўшылар жыйналыслары, талабан хәққында роликлер жайластырыў хәм басқалар ушын пайдаланыўы мүмкин.

Сайлаўалды үгит-нәсият иләжлары шеңберинде теле- хәм радиоканалларға жайластырыўға мөлшерленген материаллар тийисли теле хәм радиоканаллар менен биргеликте талабанлар, олардың исенимли ўәкиллери, талабанларды усыңған сиясий партиялар тәрәпинен таярланады.

24. Берилген эфир ўақтынан сиясий партиялар менен келисилген ҳалда, егер талабанлар бундай иләжларда қатнасыўға разы болса, олар арасында ғалабалық дебатлар хәм дискуссиялар өткерий ушын пайдаланылыўы мүмкин.

25. Баспа ҒХҚда басып шығарыў ушын материаллар талабанлар, олардың исенимли ўәкиллери, талабанлар усыңылған сиясий партиялар тәрәпинен усынылады. Сайлаўалды үгит-нәсият материаллары оларды усыңған шахслардың руксатысыз редакторланыўы мүмкин емес.

26. Талабанлар, олардың исенимли ўәкиллери, талабанларды усыңған сиясий партиялар оларға усыңылған эфир ўақтынан хәм баспа майданынан еркин хәм өз кәлеўи менен пайдаланады.

Сиясий партиялар менен өзара келисилген ҳалда сайлаўалды үгит-нәсият материалларының түрлери, формалары хәм мазмун мәниси бирдей етилиўи мүмкин.

27. Белгили бир талабанға усыңылған бийпул эфир ўақтынан яки баспа майданынан басқа талабан пайдаланыўы мүмкин емес.

Талабан бийпул усыңылған эфир ўақтынан хәм баспа майданынан бас бартыўға хәқылы.

28. Бийпул усыңылған эфир ўақты хәм баспа майданы көлеминде сайлаў алды үгит-нәсият материаллары алып барылып атырған хәм де басып шығарылып атырған ўақытта ҒХҚ олар сайлаўалды үгит-нәсият материаллары екенлигин айтып өтеди.

29. Сайлаўалды үгит-нәсият иләжлары дәўиринде талабанлардың ҒХҚда шығыўлары оларды усыңған сиясий партиялардың сайлаўда қатнасыўы ушын руксат берилген нәўбетине қарап әмелге асырады.

30. ҒХҚ сайлаўалды үгит-нәсият иләжлары ўақтында талабанның өндириллик хәм хызмет миннетлерин орынлап атырғанлығын жарытыўы мүмкин хәм бул сайлаўалды үгит-нәсият формасындағы иләж есапланбайды.

31. Хабар бағдарламалары хәм басқа да мәлимлеме материалларында талабанлардың сайлаўалды искерлигин жарытып барыўда ҒХҚ:

тең шараятлар жаратып берийи, соның ишинде бағдарламалардың даўамлылығы хәм көлеми бойынша тең шараятлар жаратып берий;

материалларды эфирде узатыўда хәм де басып шығарыўда олар көбирек биргеликте берилиўине ерисиў керек.

32. Талабанлар мәмлекетлик хәм мәмлекетлик емес ҒХҚда эфир ўақты ямаса баспа майданы пуллы тийкарда да ажыратылыўы мүмкин.

Эфир ўақты, баспа майданы ушын ҒХҚ тәрәпинен белгиленетуғын төлем шәртлери хәм басқа талаплар (тираж, эфирге берилетуғын ўақыт, орын, шрифт хәм басқалар) хәмме талабанлар ушын тең хәм бир түрде болыўы керек.

Пуллы эфир ўақтын яки баспа майданын ажыратыў менен байланыслы қатнасықлар ҒХҚ хәм саясий партиялар арасында дүзилетуғын шәртнамалар тийкарында әмелге асырылады.

33. ҒХҚда тарқатылатуғын мәлимлеме ҳақыйқатлыққа туўры келиўи, талабанлар хәм саясий партиялардың ҳуқықлары хәм де нызамлы мәплерин бузбаўы керек. Надурьс мәлимлемени, талабанның абыройы хәм қәдир қымбатына зыян жеткеретин мағлыўматларды тарқатыў, сондай-ақ талабанлардың разылығысыз оның жеке ямаса шаңараклық сырынан ибарат жеке өмири ҳаққындағы мағлыўматларды нызамсыз топлаў яки тарқатыў қадаған етиледи.

34. Талабанлар ҒХҚда басып шығарылған надурьс хәм де өзиниң абыройы хәм қәдирқымбатына яки исшеңлик абыройына зыян жеткерген мағлыўматлар бойынша бийкарлаў бериўди редакциядан талап етиўге ҳақылы.

Басып шығарыў нәтийжесинде ҳуқықлары хәм нызамлы мәплери бузылған талабанлар сол ҒХҚда бийкарлаў яки жуўап мақала басып шығарыўға ҳақылы.

Баспа ҒХҚда бийкарлаў ҒХҚдың гезектеги санында, жуўап пайда болыўына себеп болған материал жайластырылған бетинде жәрияланыўы керек.

Электрон ҒХҚда бийкарлаў кейинги бағдарламада яки көрсетиўде эфирге узатылыўы керек.

Талабанлар ҒХҚ бийкарлаўды, жуўап мақаланы басып шығарыўдан бас тартса яки басып шығарыўдың белгиленген мүддетин бузса, судқа шағым арза менен мүрәжәт етиўне ҳақылы.

35. ҒХҚда, соның ишинде хәмме пайдалана алатуғын телекоммуникация тармақларында талабанларды көрсетиў процессиниң мониторингин алып барыў Ғалаба коммуникациялар мәселелери бойын ша орай тәрәпинен әмелге асырылады.

Мониторинг нәтийжелери хәр күни, жарытыўдың ертеңинен кешиктирмей Орайлық сайлаў комиссиясына усынылып барылады.

Сайлаў жуўмағы бойынша мониторингтиң жуўмақлаўшы есабаты Орайлық сайлаў комиссиясының рәсмий вебсайтында жәрияланады.

36. Усы Режениң II бабындағы талаплар саясий партиялар тәрәпинен шөлкемлестирилген баспа хәм электрон ҒХҚна әмел етпейди, 33-пункт буған кирмейди.

III бап. Баспа, көргизбели, аудиовизуал хәм басқа да үгит-нәсият материалларын шығарыў хәм де тарқатыў арқалы сайлаўалды үгит-нәсият иләжларын алып барыў

37. Баспа, көргизбели, аудиовизуал материалларды, фонограммалар, баспа өнимниң электрон көринислери хәм басқа да сайлаўалды үгит-нәсият материалларын

тосқынлықсыз шығарыў хэм де тарқатыў ушын талабанларға тең шараятлар жаратып бериледи. Сайлаўалды үгит-нәсият материаллары Өзбекстан Республикасы аймағында таярланыўы керек.

38. Баспа, көргизбели, аудиовизуал хэм басқа да сайлаўалды үгит-нәсият материаллары төмендегилерне ийе болыў керек:

сайлаўалды үгит-нәсият материалларын таярлаған юридикалық шахс аты, жайласқан орны (почта мәнзили) хэм ол ҳаққында басқа мағлыўматлар (физикалық шахстың фамилиясы, аты, әкесиниң аты);

сайлаўалды үгит-нәсият материалларына буйыртпа берген юридикалық шахс аты (физикалық шахстың фамилиясы, аты, әкесиниң аты);

сайлаўалды үгит-нәсият материаллары нусқасының саны, шығарылған сәнеси ҳаққында мағлыўмат.

39. Сайлаўалды үгит-нәсият материаллары ханаларға, биналарға, имаратларға хэм басқа да объектлерге қыстырылыўы мүмкин.

Хәйкеллерге, естеликлерге, сондай-ақ сайлаў комиссиясы жайласқан биналарға, даўыс бериў ханаларына баспа сайлаўалды үгит-нәсият материалларын жайластырыў қадаған етиледи.

IV бап. Сайлаўалды үгит-нәсият иләжларын сайлаўшылар менен ушырасыўлар өткериў арқалы алып барыў

40. Талабанларға хэм олардың исенимли ўәкиллерине сайлаўалды үгитнасият иләжларын сайлаўшылар менен ушырасыўлар өткериў арқалы алып барыў ушын тең шәраятлар бериледи.

41. Сайлаўшылар менен ушырасыўлар талабанлар хэм олардың исенимли ўәкиллери тәрәпинен бийғәрез түрде өткериледи.

Талабанлар хэм олардың исенимли ўәкиллери басқа талабанлар яки олардың исенимли ўәкиллери менен биргеликте сайлаўшылар менен ушырасыўлар өткериўге ямаса басқа талабанлар тәрәпинен шөлкемлестирилген сайлаўшылар менен ушырасыўларда қатнасыўға ҳақылы.

42. Сайлаўшылар менен ушырасыўларды өткериў орны хэм ўакты ҳаққында округлық яки участкалық сайлаў комиссиясына хабар бериледи.

Талабанның сайлаўшылар менен ушырасыўлар өткериўи ҳаққындағы мәлимлеме жергиликли ҒХҚда жәрияланады.

43. Талабанлар хэм олардың исенимли ўәкиллери сайлаўшылар менен ушырасыўларды шөлкемлестириў хэм өткериўде жәрдем көрсетиў илтимасы менен мәмлекетлик хэм хожалық басқарыў уйымларына, жергиликли мәмлекетлик ҳәкимият уйымларына, жәмийетлик бирлеспелерге, сондай-ақ пуқаралардың өзин-өзи басқарыў уйымларына мүрәжәт етиўге ҳақылы.

44. Мәмлекетлик хэм хожалық басқарыў уйымлары, жергиликли мәмлекетлик ҳәкимият уйымлары, жәмийетлик бирлеспелер, сондай-ақ пуқаралардың өзин-өзи басқарыў уйымлары:

талабанларға сайлаўшылар менен ушырасыўлар өткерий ушын үскенеленген ханаларды бийпул бериўи; тийисли мағлыўмат хэм мәлимлеме материалларын алыўда талабанларға көмеклесийи;

сайлаўшыларды талабанлар менен ушырасыўлар өткерилетуғын ўақыт хэм орны ҳақында хабардар етиў мәселесинде талабанларға жәрдем бериўи керек.

45. Талабан сайлаўшылар менен ушырасыў ўақтында, сайлаўалды жыйналысларда, телевидение хэм радиода шығып сөйлеген ўақтында орташа айлық ис ҳақысы сақланып қалған ҳалда өндирис яки хызмет миннетлерин орынлаўдан азат болыў ҳуқықына ийе.

46. Талабан сайлаўалды үгит-нәсият иләжлары дәўиринде Өзбекстан Республикасы аймағында барлық түрдеги мәмлекетлик жол транспортында бийпул жүрий ҳуқықына ийе (қалалық жолаўшы транспорты, такси хэм басқа транспорт түрлериниң буйыртпа етилетуғын рейслери буған кирмейди).

47. Талабанлардың сайлаўшылар менен ушырасыўлары ашық хэм жәриялылық түринде өткериледи.

Сайлаўшылар менен ушырасыўлар сыяқлы ғалабалық иләжлар олардың өткерилетуғын орны хэм ўақты ҳақында тийисли район (қала) ҳәкимликлери кеминде үш күн алдын жазба түрде хабардар етилген ҳалда өткериледи. Бунда усы ғалабалық иләжларды өткерий ушын руқсатнама талап етилмейди.

V бап. Сайлаўалды үгит-нәсият иләжларын алып барыў шәртлери хэм тәртибине әмел етиў үстинен қадағалаў

48. Орайлық сайлаў комиссиясы сайлаў Өзбекстан Республикасының барлық аймағында сайлаўалды үгит-нәсият иләжларын алып барыў шәртлери хэм тәртибине әмел етилиўи үстинен қадағалаўды әмелге асырады.

Округлық сайлаў комиссиялары сайлаў округы аймағында сайлаўалды үгит-нәсият иләжларын алып барыў шәртлери хэм тәртибине әмел етилиўи үстинен қадағалаўды әмелге асырады.

49. Сайлаўалды үгит-нәсият иләжларын алып барыў шәртлери хэм тәртибин бузыў нызам ҳужжетлерине муўапық жынайый хэм ҳәкимшилиқ жуўапкершилиқке себеп болады.

ЎЗБЕКСТАН РЕСПУБЛИКАСЫ
ОРАЙЛЫҚ САЙЛАЎ КОМИССИЯСЫНЫҢ ҚАРАРЫ

Қамақта сақлау хәм еркинен айырыу орынларында сайлау участкаларын шөлкемлестириу тәртиби ҳаққындағы режени тастыйықлау тууралы

Өзбекстан Республикасының Сайлау кодексиниң 14 хәм 16-статьяларына мууапық, Өзбекстан Республикасы Орайлық сайлау комиссиясы қарар етеди:

1. Қамақта сақлау хәм еркинен айырыу орынларында сайлау участкаларын шөлкемлестириу тәртиби ҳаққында реже қосымшаға мууапық тастыйықлансын.

2. Өзбекстан Республикасы Орайлық сайлау комиссиясының «Өзбекстан Республикасы Олий Мажлисине сайлау өткерий менен байланыслы нормативлик-хуқықый хужжетлерди тастыйықлау ҳаққында» 2014-жыл 11-сентябрдеги 618-санлы қарарының 1-пункти он екинши абзацы хәм 11-қосымшасы өз күшин жойтқан деп есаплансын.

3. Усы қарар Өзбекстан Республикасы Орайлық сайлау комиссиясының рәсмий вебсайтында жәриялансын.

4. Усы қарардың орынланыуын қадағалау Өзбекстан Республикасы Орайлық сайлау комиссиясы баслығының орынбасары М. Истамовқа жүкленсин.

Орайлық сайлау комиссиясы
Баслығы

М. Абдусаломов

Ташкент қаласы,
2019-жыл, 24-август,
930-санлы

**Қамақта сақлау хәм еркинен айырыу орынларында сайлау участкаларын
шөлкемлестириу тәртиби хаққындағы
РЕЖЕ**

Усы Реже Ўзбекистон Республикасының Сайлау кодексине (буннан былай текстте Сайлау кодекси деп жүргизиледи) муўапық Ўзбекистон Республикасы Президенти сайлауын, Ўзбекистон Республикасы Олий Мажлиси Нызамшылық палатасына (буннан былай текстте Нызамшылық палатасы деп жүргизиледи) хәм халық депутатлары ўәлаятлық, районлық хәм қалалық Кеңеслерине (буннан былай текстте жергиликли Кеңес деп жүргизиледи) сайлау өткерийде қамақта сақлау хәм еркинен айырыу орынларында сайлау участкасын шөлкемлестириу, участкалық сайлау комиссияларын қәлиплестириу хәм даўыс берийди шөлкемлестириу тәртибин белгилейди.

1-бап. Улыўма қағыйдалар

1. Бул Режеде төмендеги тийкарғы түсиниклер қолланылады:

ушлап турылған – жынаят ислегенликте гүман етилип, Ўзбекистон Республикасы Жынаятпроцессуал кодексиниң 221-статьясында нәзерде тутылған тийкарлар бойынша еркинен айырыу орны есапланбаған хызмет имаратларында ямаса ўақтынша сақлау иркиўханасы камерасында ушлап турылған шахс;

қамаққа алынған – Ўзбекистон Республикасы Жынаят-процессуал кодексине муўапық қамаққа алыу түриндеги ықтыят шарасы қолланылған гүмандар, айыпланыўшы хәм судланыўшы;

қамақта сақлау – жынаят ислегенликте гүман етилип ушлап турылған шахсларды ямаса қамаққа алыу түриндеги ықтыят шарасы қолланылған шахсларды тергеу иркиўханаларында сақлау;

социаллық қәўпи жоқары болмаған жынаятлар – қастан исленип, нызамда үш жылдан көп болмаған мүддетке еркинен айырыу түриндеги жаза нәзерде тутылған жынаятлар, сондай-ақ абайсызлық ақыбетинде исленип, нызамда бес жылдан артық болмаған мүддетке еркинен айырыу түриндеги жаза нәзерде тутылған жынаятлар;

онша аўыр болмаған жынаятлар – қастан исленип, нызамда үш жылдан артық, лекин бес жылдан көп болмаған мүддетке еркинен айырыу түриндеги жаза нәзерде тутылған жынаятлар, сондай-ақ абайсызлық ақыбетинде жүз берип, нызамда бес жылдан артық мүддетке еркинен айырыу түриндеги жаза нәзерде тутылған жынаятлар;

аўыр жынаятлар – қастан исленип, нызамда бес жылдан артық, лекин он жылдан көп болмаған мүддетке еркинен айырыу жазасы нәзерде тутылған жынаятлар;

жүдә аўыр жынаятлар – қастан исленип, нызамда он жылдан артық мүддетке еркинен айырыў ямаса өмирлик еркинен айырыў жазасы нэзерде тутылған жынаятлар;

мэнзил-колониясы – жаза мүддетин өтип атырған тутқынлар қараўылсыз, бирак қадағалаў астында сақланатуғын жазаны орынлаў мәкемеси.

2. Сайлаў күни 18 жасқа толған Өзбекстан Республикасы пуқаралары сайлаў хуқықына ийе есапланады.

3. Қамақта сақлаў орынларында услап турылған хэм де қамаққа алынған, жынаят ислегени ушын судтың хукими менен еркинен айырыў орынларында сақланып атырған шахслар даўыс бериў хуқықына ийе.

Суд тәрәпинен укыпсыз деп табылған пуқаралар, сондай-ақ аўыр хэм жүдә аўыр жынаятлар ислегени ушын судтын хукимине көре еркинен айырыў орынларында сақланып атырған шахслар сайлаўда қатнасыў хуқықынан тек нызамға муўапық хэм де судтың қарары тийкарында айырылыўы мүмкин. Басқа хэр қандай жағдайларда пуқаралардың сайлаў хуқықларын туўрыдан-туўры яки арқалы шеклеўге жол қойылмайды.

2-бап. Сайлаў участкалары дүзиў тәртиби

4. Сайлаў участкалары, әдетте, кеминде жигирма хэм көби менен үш мың сайлаўшыдан аспаған ҳалда дүзиледи.

5. Қамақта сақлаў хэм еркинен айырыў орынларында сайлаў участкалары сайлаўға кеминде алпыс күн қалғанда, айырым жағдайларда болса сайлаўға кеминде жети күн қалғанда дүзиледи.

6. Қамақта сақлаў хэм еркинен айырыў орынлары басшыларының усынысына муўапық сайлаў участкалары округлық сайлаў комиссиясының қарары менен дүзиледи. Бул сайлаў участкалары олар жайласқан аймақтағы сайлаў округларына киреди.

Айырым жағдайларда, мэнзил-колониясы админист рациясының тийисли округлық сайлаў комиссиясына берген усынысына муўапық усы мәкемелерде сақланып атырған сайлаўшылар көшпели сайлаў кутысы арқалы сайлаўшылардың турған орнында даўыс бериўи ушын ол орналасқан аймақтағы сайлаў участкасына бириктириў ҳаққында округлық сайлаў комиссиясының қарары қабыл етилиўи мүмкин.

3-бап. Участкалық сайлаў комиссияларын дүзиў

7. Участкалық сайлаў комиссиясы сайлаўға кеминде қырық күн қалғанында бес – он тоғыз ағзадан, соның ишинде баслық, баслық орынбасары хэм хаткерден ибарат қурамда округлық сайлаў комиссиясы тәрәпинен дүзиледи.

Егер комиссия жетиге шекемги ағзадан ибарат қурамда дүзилсе, баслық хэм хаткер сайланады.

Айырым жағдайларда, участкалық сайлау комиссиясының сан қурамы өзгертіліуі мүмкін.

Қамақта сақлау хәм еркинен айырыу орынларының баслығы тәрeпинен участкалық сайлау комиссиясы ағзалығына талабанлар усы мәкеме хызметкерлері арасынан округлық сайлау комиссиясына тастыйықлау ушын усыныс етиледі.

Зэрүрлик пайда болғанда, қамақта сақлау хәм еркинен айырыу орынларының басшысы тәрeпинен Сайлау кодексиниң 25-статьясына мууапық басқа шахслар хәм жәмийетшилик ўәкиллери де участкалық сайлау комиссиясы ағзалығына талабан ретинде усыныс етилиуі мүмкін.

Қамақта сақлау хәм еркинен айырыу орынларында сайлау участкасы сайлауға кеминде жети күн қалғанда дүзилсе, округлық сайлау комиссиясына сайлау участкасын дүзиу хәкқинда усыныс пенен бирге участкалық сайлау комиссиясы ағзалығына талабанлары да тастыйықлау ушын усыныс етиледі.

Участкалық сайлау комиссиясының жеке қурамы тийисли округлық сайлау комиссиясының қарары менен тастыйықланады.

8. Қамақта сақлау хәм еркинен айырыу орынларындағы арнаулы ажыратылған имаратларда жасырын дауыс беріу ушын жетерли муғдарда кабиналар ямаса бөлмелер таярланған болыуы, сайлау бюллетенлерин беріу ушын орын ажыратылған хәм сайлау қутылары орнатылыуы керек.

Сайлау қутылары олардың жанына дауыс беретуғынлар, әлбетте жасырын дауыс беріу кабиналары ямаса бөлмелеринен өтип баратуғын етип орналастырылады. Имаратты үскенелеу хәм онда зэрүрли тәртипти сақлап турыу жууапкершилиги мәкеме хәкимшилиги хәм участкалық сайлау комиссиясында болады.

4-бап. Қамақта сақлау хәм еркинен айырыу орынларында сақланып атырған пукараларды сайлаушылар дизимине киргизиу

9. Қамақта сақлау орынларында услап турылған хәм де қамаққа алынған, сондай-ақ, жынаят ислегени ушын судтын хүкими менен еркинен айырыу орынларында сақланып атырған шахслар қамақта сақлау хәм еркинен айырыу орынларында дүзилген сайлау участкаларындағы сайлаушылар дизимине киргизиледи.

Суд тәрeпинен укыпсыз деп табылған пукаралар, сондай-ақ ауыр хәм жудә ауыр жынаятлар ислегени ушын судтын хүкимине көре еркинен айырыу орынларында сақланып атырған шахслар сайлауда қатнасыу хуқықын тек нызамға мууапық хәм де судтың қарары тийкарында айырылыуы мүмкін. Басқа хәр қандай жағдайларда пукаралардың сайлау хуқықларын туурыдан-тууры яки арқалы шеклеуге жол койылмайды.

10. Қамақта сақлау хәм еркинен айырыу орынларында дүзилген сайлау участкалары бойынша сайлаушылардың дизимлери усы мәкемелер басшылары тәрeпинен усыныс етилген мағлыұматлар тийкарында участкалық сайлау комиссиясы тәрeпинен дүзиледи.

11. Сайлаушылар дизимине хәр бир сайлаушының фамилиясы, аты, әкесиниң аты, тууылған сәнеси киргизиледи.

12. Ҳәр бир сайлаўшы тек ғана бир сайлаўшылар дизимине киргизилиўи мүмкин.

Өзбекстан Республикасы Ишки ислер министрлиги орайласқан тәртипте қамақта сақлаў хэм еркинен айырыў орынларында дүзилген сайлаў участкалардағы сайлаўшылар ҳаққындағы мағлыўматларды сайлаўға кеминде бир ай қалғанға шекем Өзбекстан Республикасы Министрлер Кабинети жанындағы мәмлекетлик персоналластырыў орайына Сайлаўшылар бирден-бир электрон дизимине дүзетиўлер киргизий ушын жибереди.

Егерде усы мәкемелерде дүзилген сайлаў участкаларындағы сайлаўшылар дизиминде өзгерислер әмелге асырылса, сайлаўға кеминде бес күн қалғанға шекем усы мағлыўматлар да Өзбекстан Республикасы Министрлер Кабинети жанындағы Мәмлекетлик персоналластырыў орайына жеткерип бериў иләжл ары көриледи.

13. Мәнзил-колонияларында сайлаў участкалары дүзилмеген жағдайларда, олар бириктирилген участкалық сайлаў комиссияларына мәкемедеги сайлаўшылар ҳаққындағы мағлыўматлар усы мәкеме басшысы тәрәпинен сайлаўға кеминде жети күн қалғанда усыныс етиледи.

14. Қамақта сақлаў хэм еркинен айырыў орынларында усы мәкемелердиң ишки тәртип қағыйдалары хэм режимин инабатқа алған ҳалда, сайлаўға үш күн қалғанда пуқараларға сайлаўшылар дизими менен танысыў имканияты бериледи.

Қамақта сақлаў хэм еркинен айырыў орынларының ҳәкимшилиги усы мағлыўматлардың ҳақыйқатлығы хэм толық екенлиги ушын жуўапкер болып табылады.

15. Участкалық сайлаў комиссиясы сайлаўшылар дизими менен танысыў орны хэм ўақты ҳаққында сайлаўшыларды хабардар етеди.

16. Ҳәр бир пуқара сайлаўшылар дизиминдеги қәте ямаса натуўрылық ҳаққында участкалық сайлаў комиссиясына шағым етиўи мүмкин. Участкалық сайлаў комиссиясы 24 саат ишинде мүрәжәтты тексерий хэм қәтени ямаса натуўрылықты сапластырыўи ямаса мүрәжәт етиўшиге оның мүрәжәты бийкар етилгенлиги ҳаққында тийкарланған жуўап бериўи шәрт.

5-бап. Сайлаў комиссиялары искерлигиниң ашық-айдынлығын тәмийинлеў

17. Сайлаўға таярлық көриў хэм де оны өткериўге байланыслы барлық иләжларда, сондай-ақ сайлаў күни даўыс бериў бөлмелеринде хэм даўысларды санап шығыўда Өзбекстан Республикасы Президентлигине, Нызамшылық палатасы хэм жергиликли Кеңеслер депутатлығына талабанларды усыңған сиясий партиялардан, пуқаралардың өзин-өзи басқарыў уйымларынан бақлаўшылар, ғалаба хабар қураллары ўәкиллери, басқа мәмлекетлерден, халықаралық шөлкемлерден бақлаўшылар қатнасыў ҳуқықына ийе.

18. Бақлаўшылар, сиясий партиялардың ўәкилликли ўәкиллери хэм аккредитациядан өткен ғалаба хабар қураллары ўәкиллери қамақта сақлаў хэм еркинен айырыў орынларында дүзилген сайлаў участкаларына барыўи ҳаққында кеминде үш күн алдын участкалық сайлаў комиссиясын хабардар етиўи керек.

19. Участкалық сайлау комиссиясы, өз гезегинде, қамақта сақлау хәм еркинен айырыу орынларының хәкимшилигине усы Режениң 18-пунктинде көрсетилген шахслар хәққындағы мағлыұматлар ды (олардың фамилиясы, аты, әкесиниң аты, туўылған жылы, сайлау да ким сыпатында қатнасыуы) усы мәкемеге тосқынлықсыз кирип-шығыулары ушын усынады.

Қамақта сақлау хәм еркинен айырыу орынларының хәкимшилиги олардың кирип шығыуы хәм қәуипсизлигин тәмийинлеу, ишки тәртип-қағыйдаларына әмел етиуи ушын жуўапкер есапланады.

6-бап. Қамақта сақлау хәм еркинен айырыу орынларында сайлау кампаниясының барысы хәққында хабардар етиу

20. Қамақта сақлау хәм еркинен айырыу орынларында дүзилген участкалық сайлау комиссиялары усы мәкемелердиң хәкимшилиги менен биргеликте сайлаушыларды сайлау хәққындағы нызам хұжжетлери, сайлауға таярлық көриу хәм оны өткерюу процесслери, сайлау өткерюу ўақты хәм тәртиби хәм де талабанлар хәққында хабардар етип барады.

21. Қамақта сақлау хәм еркинен айырыу орынларының адми нистрациясы тәрәпинен талабанларға, олардың исенимли ўәкиллерине, сиясий партияларға пуқаралар менен ушырасыулар өткерюу арқалы сайлауалды үгит-нәсият иләжлары ушын тең шараятлар жаратып бериледи.

22. Сайлау күни хәм даўыс берюу басланыуына бир күн қалғанында сайлауалды үгит-нәсиятына жол қойылмайды.

7-бап. Қамақта сақлау хәм еркинен айырыу орынларында даўыс берюу

23. Қамақта сақлау хәм еркинен айырыу орынларында даўыс берюу бул мәкемелердиң ишки тәртип-қағыйдалары, режими хәм олардың басқа да айрықша өзгешеликлерин инабатқа алған ҳалда Сайлау кодексине хәм тийислисинше Өзбекстан Республикасы Орайлық сайлау комиссиясының 2019-жыл 23-июлдағы 924-санлы хәм 2021-жыл 14-апрелдеги 1066-санлы қарарлары менен тастыйықланған режелерге муўапық шөлкемлестириледи.

24. Қамақта сақлау хәм еркинен айырыу орынларының ишки тәртип-қағыйдалары хәм режиминен келип шығып, сайлаушылар даўыс берюу имаратына киши топарларға бөлинген ҳалда алып келинеди.

25. Сайлау участкасы дүзилмеген мәнзил-колонияларында бириктирилген участкалық сайлау комиссиясы тәрәпинен сайлаушыларға турған орнында даўыс берюу шөлкемлестириледи.

Бириктирилген участкалық сайлау комиссиясы усы сайлаушыларды сайлаушылар дизими қосымшасына киргизеди.

26. Даўыс берюу имаратына келгеннен кейин сайлаушылар дизимге қол қояды. Соннан кейин оған сайлау бюллетени бериледи.

27. Сайлаў бюллетени сайлаўшы тәрәпинен жасырын даўыс бериў кабинасы ямаса бөлмесинде толтырылады. Сайлаў бюллетенин толтырыў ўақтында сайлаўшыдан басқа шахслардың болыўы қадаған етиледи.

28. Сайлаўшы өзи жақлап даўыс берип атырған талабанның фамилиясының қарсысында, оң тәрәпте орналасқан бос квадратқа «+» ямаса «✓» яки «х» белгисин қояды.

Сайлаўшы толтырылған сайлаў бюллетенин сайлаў қутысына таслайды.

29. Қамақта сақлаў хәм еркинен айырыў орынларында дүзилген сайлаў участкаларында участкалық сайлаў комиссиясы, егер дизимге киргизилген барлық пуқаралар даўыс берип болған болса, қәлеген ўақытта даўыс бериў жуўмақланғанлығын жәриялаўы мүмкин.

30. Қамақта сақлаў хәм еркинен айырыў орынларында дүзилген сайлаў участкаларында сайлаў қутыларын саат 20:00 ден алдын ашыў хәм даўысларды санап шығыўға жол қойылмайды.

8-бап. Жуўмақлаўшы қағыйда

31. Қамақта сақлаў хәм еркинен айырыў орынларында дүзилген участкалық сайлаў комиссиялары Өзбекстан Республикасы Президенти сайлаўы жуўмақлары шығарылғаннан кейин, тийисли сайлаў округларынан сайланған Нызамшылық палатасы депутатлары Өзбекстан Республикасы Орайлық сайлаў комиссиясы тәрәпинен, жергиликли Кеңеслерге сайланған депутатлар ўәлаятлық, районлық, қалалық сайлаў комиссиясы тәрәпинен дизимге алынғаннан кейин өз искерлигин жуўмақлайды.

32. Усы Реже Өзбекстан Республикасы Ишки ислер министрлиги менен келисилген.

**ЎЗБЕКСТАН РЕСПУБЛИКАСЫ ОРАЙЛЫҚ
САЙЛАЎ КОМИССИЯСЫНЫҢ ҚАРАРЫ**

**Округлық хәм участкалық сайлаў комиссиялары курамын қәлиплестириў
бойынша қолланбаны тастыйықлаў ҳаққында**

Өзбекстан Республикасы Сайлаў кодексиниң 14 хәм 16-статьяларына муўапық
Өзбекстан Республикасы Орайлық сайлаў комиссиясы қарар етеди:

1. Округлық хәм участкалық сайлаў комиссиялары курамын қәлиплестириў
бойынша қолланба 1-қосымшаға муўапық тастыйықлансын.

2. Өзбекстан Республикасы Орайлық сайлаў комиссиясының айы рым
қарарлары 2-қосымшаға* муўапық өз күшин жойтқан деп есаплансын.

3. Усы қарар Өзбекстан Республикасы Орайлық сайлаў комиссиясының рәсми
вебсайтында жәриялансын.

4. Усы қарардың орынланыўын қадағалаў Өзбекстан Республикасы Орайлық
сайлаў комиссиясы баслығының орынбасары М. Истамовқа жүкленсин.

Баслық

М. Абдусаломов

Ташкент қ.,
2019-жыл 11-сентябрь,
932-санлы

* 2-қосымша берилмейди

**Округлық хэм участкалық сайлаў комиссиялары
қурамын қәлиплестириў бойынша
ҚОЛЛАНБА**

Усы Қолланба Ўзбекистон Республикасы Сайлаў кодексиниң 21, 23 хэм 25-статьяларына муўапық ислеп шығылған болып, Қарақалпақстан Республикасы Жоқарғы Кеңеси, халық депутатлары ўәлаятлық, районлық, қалалық Кеңеслери, пуқаралардың өзин-өзи басқарыў уйымлары, сайлаў комиссиялары, жәмийетлик бирлеспелер, кәрхана, мәкеме хэм шөлкемлер ушын округлық хэм участкалық сайлаў комиссияларын қәлиплестириўде усыныс түриндеги характерге ийе.

Мүддетинен алдын, тәкирар, босап қалған орынларға хэм де жаңа дүзилген хәкимшилик-аймақлық бирликлерде өткерилетуғын сайлаўларға таярлық көриў хэм оларды өткерийўге тийисли усы Қолланбада белгиленген иләжларды әмелге асырыў мүддетлери Орайлық сайлаў комиссиясы тәрәпинен белгиленеди.

I. Улыўма қағыйдалар

1. Ўзбекистон Республикасы Президенти сайлаўын өткерийўши округлық сайлаў комиссиясы Орайлық сайлаў комиссиясы тәрәпинен сайлаўға кеминде жетпис күн қалғанда комиссия баслығы, баслық орынбасары, хаткери хэм комиссияның 8 – 18 басқа ағзасынан ибарат қурамда дүзиледи.

Ўзбекистон Республикасы Олий Мажлиси Нызамшылық палатасы депутатлары сайлаўын өткерийўши округлық сайлаў комиссиясы Орайлық сайлаў комиссиясы тәрәпинен сайлаўға кеминде жетпис күн қалғанында комиссия баслығы, баслық орынбасары, хаткеринен хэм 6 – 8 комиссия ағзасынан ибарат қурамда дүзиледи.

Ўзбекистон Республикасы Президенти сайлаўын, Олий Мажлиси Нызамшылық палатасы депутатлары сайлаўын өткерийўши округлық сайлаў комиссиялары ағзалығына талабанлар Қарақалпақстан Республикасы Жоқарғы Кеңесиниң, халық депутатлары ўәлаятлар хэм Ташкент қалалық Кеңеслериң мәжилислеринде додаланады хэм де Орайлық сайлаў комиссиясына усыныс етиледди.

2. Халық депутатлары ўәлаятлар хэм Ташкент қалалық Кеңеслерине сайлаў өткерийўши округлық сайлаў комиссиясы тийисли ўәлаят, Ташкент қалалық сайлаў комиссиясы тәрәпинен сайлаўға кеминде жетпис күн қалғанында комиссия баслығы, баслық орынбасары, хаткеринен хэм 6 – 8 комиссия ағзасынан ибарат қурамда дүзиледи.

Халық депутатлары ўәлаятлар хэм Ташкент қалалық Кеңеслерине сайлаў өткерийўши округлық сайлаў комиссияларының ағзалары халық депутатлары районлық хэм қалалық Кеңеслериң усынысына муўапық тастыйықланады.

Халық депутатлары районлық, қалалық (халық депутатлары Ташкент қалалық Кеңеси бұған кирмейди) Кеңесине сайлау өткеріу бойынша округлық сайлау комиссиялары дүзилмейди. Бунда районлық, қалалық (Ташкент қалалық сайлау комиссиясы бұған кирмейди) сайлау комиссиясы усы қолланбада нэзерде тутылған округлық сайлау комиссиясының ўэкиликлерин де әмелге асырады.

3. Участкалық сайлау комиссиясы округлық сайлау комиссиясы тәрэпинен сайлауға кеминде қырық күн қалғанында 5 – 19 ағзадан, соның ишинде баслық, баслық орынбасары хәм хаткерден ибарат курамда дүзиледи. Егер комиссия жетиге шекемги ағзадан ибарат курамда дүзилсе, баслық хәм хаткер сайланады. Зәрүр болған жағдайларда участкалық сайлау комиссиясының сан курамы округлық сайлау комиссиясы тәрэпинен өзгертилиуи мүмкин.

Участкалық сайлау комиссиясы ағзалығына талабанлар пуқаралардың өзин-өзи басқаруи уйымлары, жәмийетлик бирлеспелер, кәрханалар, мәкемелер хәм шөлкемлер тәрэпинен усыныс етилип, бул талабанлар халық депутатлары районлық, қалалық Кеңеслериниң мәжилислеринде додаланады хәм де тийисли округлық сайлау комиссиясына тастыйықлау ушын усыныс етиледи.

II. Округлық хәм участкалық сайлау комиссиялары ағзаларына қойылатуғын талаплар

4. Жигирма бир жасқа толған, орта ямаса жоқары мағлыұматқа, әдетте, сайлауға таярлық көриу және оны өткеріу бойынша ис тәжирийбесине ийе болған, халықтың арасында абырой-итибар арттырған пуқаралар округлық хәм участкалық сайлау комиссиясының ағзалары болыуы мүмкин.

Томендегилер округлық хәм участкалық сайлау комиссиясының ағзасы болыуы мүмкин емес:

Нызамшылық палатасы депутаты, жергиликли Кеңес депутаты, Сенат ағзасы; басқа сайлау комиссиясының ағзалары; сиясий партиялардың ағзалары хәм ўэкиликли ўакиллер; ўәлаятлар, районлар хәм қалалар хәкимлери хәм де олардың орынбасарлары; прокуратура органларының, судлардын лаўазымлы шахслары; талабанлар, талабанлардың жақын ағайынлери хәм исенимли ўэкиллери; талабанларға туўрыдан туўры бойсыныўшы шахслар; аўыр хәм жүдә аўыр жынаятлар ислегени ушын судланғанлық жағдайы тамамланбаған ямаса судланғанлығы алып тасланбаған пуқаралар.

5. Участкалық сайлау комиссиясы ағзаларының ярымынан көби бир шөлкемнен усыныс етилиуи мүмкин емес, Ўзбекстан Республикасының сырт мәмлекетлердеги дипломатиялық хәм басқа ўэкилханалары жанында, әскерий бөлимлерде, санаторийларда хәм дем алыу үйлеринде, емлеўханаларда хәм басқа стационар емлеу мәкемелеринде, қамақта сақлау хәм еркинен айырыу орынларында шөлкемлестирилген участкалық сайлау комиссиялары бұған кирмейди. Участкалық сайлау комиссиясы ағзаларының қалған ярымын қәлиплестириўде төмендеги резервлерден пайдаланыу усыныс етиледи:

сайлаўға таярлық көриў хэм оны өткерийў бойынша ис тәжирийбесине ийе, халықтың арасында абырой-итибарға ерискен пуқаралар;

мәмлекетлик емес коммерциялық емес шөлкемлер ўәкиллери;

хуқықый билим хэм тәжирийбеге ийе шахслар (юристконсультлар, адвокатлар х.б.);

шет тиллерин билетуғын қәнигелер.

6. Сайлаў процессин басқарыў мәлимлеме системасы хэм Сайлаўшылардың бирден-бир электрон дизими компьютер бағдарламалары менен ислеў ушын хәр бир округлық хэм участкалық сайлаў комиссиясы қурамында мәлимлеме-коммуникация технологиялары тараўларында билим хэм әмелий көнликпеге ийе кеминде еки шахс (тийқарғы хэм резерв) болыўы усыныс етиледи.

7. Сайлаў комиссиялары қурамында, соның ишинде басшы лаўазымларда, хаял хэм ер адамлардың тең ўәкиллингин тәмийинлеўге итибар қаратылыўы керек.

III. Өзбекстан Республикасы Президенти сайлаўы, Олий Мажлис Нызамшылық палатасы депутатлары сайлаўын өткерийўши округлық сайлаў комиссиясы ағзалығына талабанларды усыныў

8. Өзбекстан Республикасы Президенти сайлаўы хэм Олий Мажлис Нызамшылық палатасы депутатлары сайлаўын өткерийўши округлық сайлаў комиссиясы ағзалығына талабанлар сайлаў округлары дүзилгенинен кейин үш күн ишинде Қарақалпақстан Республикасы Жоқарғы Кеңеси, халық депутатлары ўәлаятлар хэм Ташкент қалалық Кеңеслериниң регламентлеринде белгиленген тәртипте олардың мәжилислеринде додаланады.

9. Қарақалпақстан Республикасы Жоқарғы Кеңесиниң, халық депутатлары ўәлаятлар хэм Ташкент қалалық Кеңеслериниң округлық сайлаў комиссиясы ағзалығына талабанларды усыныс етиў ҳаққындағы қарарлары Орайлық сайлаў комиссиясына жибериледи.

10. Өзбекстан Республикасы Президенти сайлаўы, Олий Мажлис Нызамшылық палатасы депутатлары сайлаўын өткерийўши округлық сайлаў комиссияларының қурамы Орайлық сайлаў комиссиясының қарары менен тастыйықланады.

11. Округлық сайлаў комиссияларының қурамын тастыйықлаў ҳаққындағы Орайлық сайлаў комиссиясының қарары комиссияның рәсмий вебсайтында сол күнниң өзинде жәрияланады. Қарар басқа да дереклерде жәрияланыўы мүмкин.

IV. Халық депутатлары ўәлаятлар хэм Ташкент қалалық Кеңеслерине сайлаў өткерийўши округлық сайлаў комиссиясы ағзалығына талабанларды усыныў

12. Халық депутатлары ўәлаятлар хэм Ташкент қалалық Кеңеслерине сайлаў өткерийўши округлық сайлаў комиссиялары ағзалығына талабанлар сайлаў округлары дүзилгенинен кейин 3 күн ишинде халық депутатлары районлық хэм қалалық Кеңеслери регламентлеринде белгиленген тәртипте олардың мәжилислеринде додаланады.

13. Додалаў нәтийжелерине көре халық депутатлары ўәлаятлар хәм Ташкент қалалық Кеңеслерине сайлаў өткерийши округлық сайлаў комиссиясы ағзалығына талабанды усыныс етиў ҳаққында халық депутатлары районлық хәм қалалық Кеңеси қарары қабыл етиледи хәм тийисли ўәлаятлық хәм Ташкент қалалық сайлаў комиссиясына жибериледи.

14. Халық депутатлары ўәлаятлар хәм Ташкент қалалық Кеңеслерине сайлаў өткерийши округлық сайлаў комиссиясының қурамы тийисли ўәлаятлық хәм Ташкент қалалық сайлаў комиссиясының қарары менен тастыйықланады.

15. Округлық сайлаў комиссияларының қурамын тастыйықлаў ҳаққындағы ўәлаятлық хәм Ташкент қалалық сайлаў комиссиясының қарары комиссияның рәсмий вебсайтында, сондай-ақ жергиликли баспасөзде жәрияланады.

V. Участкалық сайлаў комиссиялары ағзалығына талабанларды усыныў

16. Сайлаў кампаниясы жәрияланғаннан кейин пуқаралардың өзин-өзи басқарыў уйымлары, жәмийетлик бирлеспелер, кәрханалар, мәкемелер хәм шөлкемлер өз басламасы менен ямаса халық депутатлары районлық, қалалық Кеңеслериниң яки районлық, қалалық сайлаў комиссияларының усынысларына муўапық участкалық сайлаў комиссиясы ағзалығына талабанлар резервин қәлипестиреди.

17. Сайлаў участкалары дүзилгенинен кейин:

пуқаралардың өзин-өзи басқарыў уйымлары тәрәпинен пуқаралар жыйынында ямаса пуқаралар ўәкиллериниң мәжилисинде ямаса пуқаралар жыйыны мәжилисинде;

жәмийетлик бирлеспелер, кәрханалар, мәкемелер хәм шөлкемлер тәрәпинен мийнет жәмәәтлери мәжилисинде участкалық сайлаў комиссиясы ағзалығына талабанлар резерви додаланады хәм де жыйналыс (мәжилис) нәтийжеси протокол менен рәсмийлестирилип, сайлаўға кеминде 50 күн қалғанында халық депутатлары районлық, қалалық Кеңеслерине көрип шығыў ушын усыныс етиледи.

18. Халық депутатлары районлық, қалалық Кеңеслери 5 күнлик мүддетте пуқаралардың өзин-өзи басқарыў уйымлары, жәмийетлик бирлеспелер, кәрханалар, мәкемелер хәм шөлкемлер тәрәпинен билдирилген усынысларды өз мәжилислеринде регламентте белгиленген тәртипте додалайды.

Додалаў нәтийжелерине көре участкалық сайлаў комиссиясы ағзалығына талабанларды усыныс етиў ҳаққында қарар қабыл етилип хәм сол күнниң өзинде тийисли округлық сайлаў комиссиясына тастыйықлаў ушын киргизиледи.

Егер Ўзбекстан Республикасы Олий Мажлиси Нызамшылық палатасы хәм жергиликли Кеңеслер депутатлары сайлаўы бир ўақытта өткерилип атырған болса, участкалық сайлаў комиссиясы ағзалығына талабанларды усыныс етиў ҳаққындағы қарар Нызамшылық палатасы депутатлары сайлаўын өткерийши округлық сайлаў комиссиясына тастыйықлаў ушын киргизиледи.

19. Әскерий бөлимлерде, сондай-ақ алыс хәм барыў қыйын болған аймақлардағы пуқаралар турған орынларда, қамақта сақлаў хәм еркинен айырыў орынларында сайлаў участкалары сайлаўға кеминде 7 күн қалғанда дүзилсе, округлық сайлаў

комиссияларына сайлаў участкаларын дүзиў ҳаққында усыныснама менен бирге участкалық сайлаў комиссиясы ағзалығына талабанларды усыныс етиў ҳаққындағы қарар да усынылады.

(20-пункт Өзбекстан Республикасы Орайлық сайлаў комиссиясының 2023-жыл 13-майдағы 1254-санлы қарарына тийкар өз күшин жойтқан)

21. Участкалық сайлаў комиссиясының қурамы тийисли округлық сайлаў комиссиясының қарары менен тастыйықланады.

22. Участкалық сайлаў комиссиясының қурамын тастыйықлаў ҳаққындағы округлық сайлаў комиссиясының қарары жергиликли баспасөзде жәрияланады.

23. Өзбекстан Республикасының сырт мәмлекетлердеги дипломатиялық хәм басқа да ўәкилханалары жанында участкалық сайлаў комиссиясын қәлиплестириў тәртиби Орайлық сайлаў комиссиясының айрықша режеси менен белгиленеди.

VI. Округлық хәм участкалық сайлаў комиссиясы қурамынан шығарыў ямаса қурамын өзгертиў

24. Сайлаў кодексиниң 25-статьясына муўапық төмендеги жағдайларда округлық хәм участкалық сайлаў комиссиясы ағзасы тийисли комиссияның қарарына көре комиссия қурамынан шығарылады:

ўәкилликлерин жуўапкершилигинен алып таслаў ҳаққында жазба арза бергенде;

ол суд тәрәпинен хәрекетке уқыпсыз деп табылғанда;

оған қарата судтын айыплаў ҳукими нызамлы күшке киргенде;

ол өз ўазыйпаларын турақлы раўиште орынламай келгенде;

нызамға коре ол сайлаў комиссиясы ағзасының ўәкилликлерин әмелге асырыў менен бир ўақытта шуғылланып болмайтуғын лаўазымға сайланғанда яки тайынланғанда;

ол судтын нызамлы күшке кирген қарарына тийкар бийдерек жоғалған деп табылғанда ямаса қайтыс болған деп жәрияланғанда;

ол Өзбекстан Республикасы пукаралығын жойтқанда яки Өзбекстан Республикасы пукаралығынан шыққанда;

ол қайтыс болғанда.

Сайлаў комиссиясының Өзбекстан Республикасы Президентлигине, Нызамшылық палатасы хәм жергиликли Кенес депутатлығына талабан яки исенимли ўәкил етип дизимге алынған ағзасы сайлаў комиссиясы қурамынан шығып кеткен деп есапланады.

25. Комиссия ағзасы Сайлаў кодекси талапларын бузған ямаса жуўапкершилигиндеги миннетлерине турақлы түрде итибарсызлық еткен жағдайда, ол комиссия ағзасы етип тастыйықлаған уйымның қарары менен ўәкилликлеринен айырылыўы мүмкин.

Бунда комиссия ағзасының Сайлаў кодекси талапларын бузғанлығы ямаса жуўапкершилигиндеги миннетлерине турақлы түрде итибарсызлық еткенлигине тийисли жағдай ол ағза болған сайлаў комиссиясының акти менен рәсмийлестириледеди.

26. Комиссия ағзасы сайлау комиссиясы құрамынан шығарылған ямаса сайлау комиссиясы ағзаларының саны арттырылған жағдайларда комиссияның жаңа ағзасы усы Қолланбада белгиленген тәртіпте сайланады.

VII. Жуўмақлаўшы қағыйдалар

27. Өзбекстан Республикасы Президенти сайлаўын хәм Нызамшылық палатасы депутатлары сайлаўын өткеріўши округлық хәм де участкалық сайлау комиссиялары тийислисінше Өзбекстан Республикасы Президенти сайлауы жуўмақлары шығарылғанынан, тийисли сайлау округларынан сайлаған депутатлар Орайлық сайлау комиссиясы тәрәпинен дизимге алынғанынан кейин өз искерлигин тоқтатады.

Халық депутатлары ўәлаятлық, Ташкент қалалық Кеңеслерине сайлау өткеріўши округлық сайлау комиссиялары, сондай-ақ участкалық сайлау комиссиялары тийисли сайлау округларынан сайлаған депутатлар ўәлаятлық, районлық, қалалық сайлау комиссиясы тәрәпинен дизимге алынғанынан кейин өз искерлигин тоқтатады.

ӨЗБЕКСТАН РЕСПУБЛИКАСЫ ОРАЙЛЫҚ САЙЛАҰ КОМИССИЯСЫНЫҢ ҚАРАРЫ

Сайлау хэм референдумды шөлкемлестириу хэм де өткеріу тарауындағы хуқықбузарлықларды ислегени ушын жууапкершиликтиң сөзсиз екенлигин тәмийинлеу хакқында

Өзбекстан Республикасы Сайлау кодексиниң 14 хэм 16-статьяларына мууапық сайлау хэм референдумды шөлкемлестириу хэм де өткеріу тарауындағы хуқықбузарлықларды ислегени ушын жууапкершиликтиң сөзсиз екенлигин тәмийинлеу мақсетинде Өзбекстан Республикасы Орайлық сайлау комиссиясы қарар етеди:

1. Мағлыуат ушын қабыл етилсин:

Өзбекстан Республикасы Хәкимшилиқ жууапкершилиқ хакқындағы кодексиниң 51² – 51⁹-статьяларына мууапық сайлау хэм референдумды шөлкемлестириу хэм де өткеріу тарауындағы хуқықбузарлықлар ушын хәкимшилиқ жууапкершилиқ белгиленген;

Өзбекстан Республикасы Сайлау кодекси, Хәкимшилиқ жууапкершилиқ хакқындағы кодекси, «Прокуратура хакқында»ғы, «Ишки ислер органлары хакқында»ғы нызамларға мууапық сайлау хэм референдумды шөлкемлестириу хэм де өткеріу тарауындағы хәкимшилиқ хуқықбузарлық ислегенлиги хакқындағы протокол прокуратура хэм ишки ислер уйымлары хэм де Өзбекстан Республикасы Орайлық сайлау комиссиясы, ўәлаятлық, районлық, қалалық сайлау комиссиялары хэм округлық сайлау комиссияларының ўәкилликли лаўазымлы шахслары тәрәпинен дүзиледи;

Өзбекстан Республикасы Сайлау кодекси, Хәкимшилиқ жууапкершилиқ хакқындағы кодексиниң 245-статьясына мууапық сайлау хэм референдумды шөлкемлестириу хэм де өткеріу тарауындағы хәкимшилиқ хуқықбузарлықлар хакқындағы ислер жынаят ислери бойынша районлық, қалалық судлары тәрәпинен көрип шығылады.

2. Өзбекстан Республикасы Бас прокуратурасы, Ишки ислер министрлиги:

сайлау кампаниясы дәуиринде сайлау хэм референдумды шөлкемлестириу хэм де өткеріу тарауындағы хуқықбузарлықлардың алдын алыу, хуқықбузарлықларды ислеген шахслардың сөзсиз жууапкершилигин тәмийинлеу үстинен қатаң қадағалау орнатсын;

прокуратура ҳам ишки ислер уйымлары ўэкилликли лаўазымлы шахслары тэрепинен сайлаў ҳам референдумды шөлкемлестириў ҳам де өткерийў тараўындағы хуқықбузарлықларға байланыслы ислерди рэсмийлестириў бойынша жуўапкер мәкемелерге көрсетпе берсин.

3. Сайлаў комиссиялары ҳам референдум өткерийўши комиссиялар тэрепинен сайлаў ҳам референдумды шөлкемлестириў ҳам де өткерийў тараўындағы хуқықбузарлықларға байланыслы ислерди рэсмийлестириў бойынша қолланба 1-қосымшаға муўапық тастыйықлансын.

4. Өзбекстан Республикасы Орайлық сайлаў комиссиясының айырым қарарларына 2-қосымшаға муўапық өзгерислер киргизилсин.

5. Өзбекстан Республикасы Орайлық сайлаў комиссиясының «Сайлаў ҳам референдумды шөлкемлестириў ҳам де өткерийў тараўындағы хуқықбузарлықлар бойынша ҳәкимшилиқ ис жүргизиўди рэсмийлестириў бойынша методикалық усынысларды тастыйықлаў ҳаққында»ғы 2016-жыл 7-октябрдеги 751-санлы қарары өз күшин жойтқан деп есаплансын.

6. Усы қарар Өзбекстан Республикасы Орайлық сайлаў комиссиясының рэсмиий вебсайтында жәриялансын.

7. Усы қарардың орынланыўын қадағалаў Өзбекстан Республикасы Орайлық сайлаў комиссиясы баслығының орынбасары М. Истамовқа жүкленсин.

Баслық

М. Абдусаломов

Ташкент қ.,
2019-жыл 11-сентябрь,
934-санлы

**Сайлаў комиссиялары хэм референдум өткеріўши комиссиялар тәрәпинен
сайлаў хэм референдумды шөлкемлестириў хэм де өткеріў тараўындағы
хуқықбузарлықларға байланыслы ислерди рәсмийлестириў бойынша
ҚОЛЛАНБА**

Усы Қолланба сайлаў хэм референдумды шөлкемлестириў хэм де өткеріў тараўындағы хуқықбузарлықларды сайлаў комиссиялары хэм референдум өткеріўши комиссиялар тәрәпинен анықлаў, рәсмийлестириў хэм оларды суд уйымларына жиберіў, сондай-ақ анықланған хуқықбузарлықлар ҳаққында хуқыққорғаў уйымларына хабар беріў тәртибин белгилейди.

I бап. Улыўма қағыйдалар

1. Өзбекстан Республикасының Хәкимшилиқ жуўапкершилиқ ҳаққындағы кодексиниң (буннан былай текстте ХЖхК деп жүргизиледи) 51² – 51⁹-статьяларына нәзерде тутылған хәкимшилиқ хуқықбузарлықлар исленгенлиги анықланған жағдайларда, Өзбекстан Республикасы Орайлық сайлаў комиссиясы (буннан былай текстте ОСК деп жүргизиледи), ўәлаятлық, районлық, қалалық сайлаў комиссиялары, округлық сайлаў комиссиялары, референдум өткеріўши округлық комиссияларының ағзалары хәкимшилиқ хуқықбузарлыққа байланыслы ислерди рәсмийлестиреди.

2. Усы Қолланба әскерий хызметкерлер тәрәпинен сайлаў хэм референдумды шөлкемлестириў хэм өткеріў тараўында исленген хуқықбузарлықларды рәсмийлестириўге енгизилмейди.

**II бап. Сайлаў комиссиялары хэм референдум өткеріўши комиссиялар
тәрәпинен хәкимшилиқ жуўапкершилиқ ҳаққындағы ислерди
рәсмийлестириў**

3. Сайлаў хэм референдумды шөлкемлестириў хэм өткеріў тараўындағы хуқықбузарлықларды анықлаўда ХЖхКниң 51²–51⁹-статьяларына муўапық төмендеги хуқықбузарлықлар белгилери бар екенлигине айрықша итибар қаратылыўы лазым:

сайлаў комиссиялары хэм референдум өткеріўши комиссиялардың искерлигине араласыў хэм олардың ишине тосықларды жүзеге келтириў;

сайлаў комиссиялары хэм референдум өткеріўши комиссиялардың қарарларын орынламаў, олардың мүрәжәтларын көрип шығыўды нызамға қайшы түрде орынламаўы ямаса оларды көрип шығыў мүддетлерин үзирли себеплерсиз бузылыўы;

талабанның, исенимлі үәкилдің, бақлаушының ямаса сиясий партияның үәкилликли үәкилиниң хуқықларының бузылыуы;

талабан, исенимлі үәкил, сиясий партия үәкили, лауазымлы шахс тәрәпинен сайлауалды үгит-нәсиятын, референдумға қойылған мәселелер бойынша үгит-нәсият алып барыу шәртлери хәм тәртибиниң бузылыуы;

сайлау нәтийжелерине тәсир көрсетиу мақсетинде талабан, сиясий партия ҳаққында биле тура жалған мағлыұматлар жәрияланыуы ямаса басқа усыллар арқалы тарқатылыуы;

сайлауға ямаса референдумға таярлық көриу хәм өткеріу процессинде мәлимлеме хәм де үгит-нәсият материалларының қастан жоқ етип жиберилиуи ямаса оларға қастан зыян жеткерилиуи; сайлауды ямаса референдумды қаржыландырыу тәртибиниң

бузылыуы, сондай-ақ жәмиетшилик пикири сорауларының нәтийжелерин, сайлау нәтийжелериниң прогнозларын басып шығарыу (жәриялау) тәртибиниң бузылыуы.

4. ХЖХКниң 51² – 51⁹-статьяларында көрсетилген хәкимшилиқ хуқықбузарлықлар исленгенлиги анықланған жағдайларда, ХЖХКниң 280 хәм 281-статьяларына мууапық ОСК, үәлаятлық, районлық, қалалық сайлау комиссиялары, округлық сайлау комиссиялары, референдум өткеріуши округлық комиссияларының баслықлары, олардың орынбасарлары, хаткерлери ямаса ағзалары тәрәпинен хәкимшилиқ хуқықбузарлық ҳаққындағы протокол дүзилиуи мүмкин. Бунда протокол ХЖХКниң 281-статьясы тәртибинде усы Қолланбаның қосымшасына мууапық формада рәсмийлестириледи.

5. Протоколға оны дүзген шахс хәм хәкимшилиқ хуқықбузарлық ислеген шахс тәрәпинен имзаланады, гүәалар хәм жәбирлениушилер болған жағдайда болса – протокол усы шахслар тәрәпинен де имзаланады.

Хуқықбузарлық ислеген шахс протоколға қол қойыудан бас тартқан жағдайда, протоколға бул ҳаққында жазып қойылады. Бунда хуқықбузарлық ислеген шахс протоколдың мазмуны бойынша протоколға қосымша етилетуғын түсиндириу хәм усынысларын беріуге, сондай-ақ усы протоколға қол қойыудан бас тартыу себеплерин баян етиуге ҳақылы.

6. Протоколды дүзиу үақтында хуқықбузарға ХЖХКниң 294-статьясында нәзерде тутылған оның хуқық хәм миннетлери түсиндириледи хәм бул ҳаққында протоколға жазып қойылады. Атап айтқанда:

хәкимшилиқ жууапкершиликке тартылып атырған шахс ис материаллары менен танысып шығыуға, түсиндирмелер беріуге, дәлиллер келтириуге, өз өтинишин баян етиуге, исти көрип шығыу үақтында адвокаттың юридикалық жәрдеминен пайдаланыуға, өз ана тилинде сөйлеуге хәм аудармашының хызметлеринен пайдаланыуға, ис бойынша шығарылған қарар үстинен шағым етиуге ҳақылы екенлиги;

хәкимшилиқ хуқықбузарлық ҳаққындағы ис хәкимшилиқ жууапкершиликке тартылып атырған шахстың қатнасыуында көрип шығылыуы түсиндириледи.

7. ХЖХК 284-статьясының биринши бөлимине муўапық хәкимшилиқ хуқықбузарлық ҳаққында протокол дүзиў мақсетинде, егер протокол дүзиў шәрт болып, оны сол жердиң өзінде дүзиўдиң имканияты болмаса, ишки ислер уйымы хызметкери ямаса хәкимшилиқ хуқықбузарлық ҳаққында протокол дүзиўге ўәкилликли басқа шахс хуқықбузарды ишки ислер уйымына ямаса пуқаралардың өзин-өзи басқарыў уйымы имаратына келтириўи мүмкин.

8. ХЖХК 287-статьясы биринши бөлиминиң 1-пунктине муўапық ХЖХКниң 51², 51⁸ хәм 51⁹-статьяларында нәзерде тутылған хуқықбузарлықлар исленген жағдайда ишки ислер уйымлары тәрәпинен хәкимшилиқ хуқықбузарлық исленген шахс хәкимшилиқ жол менен услап турылыўы мүмкин.

9. Протоколды дүзиў ўақтында хуқықбузарды ишки ислер уйымына ямаса пуқаралардың өзин-өзи басқарыў уйымы имаратына келтириў, хәкимшилиқ жол менен услап турыў зәрүрлиги жүзеге келген жағдайда сайлаў комиссиялары ағзалары ишки ислер уйымлары хызметкерлерине мүрәжәт етиўи мүмкин.

10. ХЖХКниң 282-статьясы талапларынан келип шығып, протокол басқа хўжетлер хәм ис бойынша айғақлы дәлиллер менен бирге ХЖХКниң 51² – 51⁹-статьяларында нәзерде тутылған хуқықбузарлық исленген ямаса анықланған пайттан баслап бир сутқадан кешиктирмей жынаят ислери бойынша районлық қалалық судына жибериледи.

11. Хәкимшилиқ хуқықбузарлық ҳаққындағы протоколға төмендегилер қосымша етиледі:

1) хәкимшилиқ жуўапкершиликке тартылып атырған шахстың шахсын тастыйықлаўшы хўжеттиң көширме нұсқасы;

2) хәкимшилиқ жуўапкершиликке тартылып атырған шахстың түсиндирмеси;

3) жәбирлениўшиниң, гүўалардың көрсетпелери, эксперттиң жуўмағы, егер олар бар болса;

4) хәкимшилиқ хуқықбузарлық исленгенлиги фактын тастыйықлаўшы басқа материаллар.

12. Хәкимшилиқ хуқықбузарлық ҳаққындағы ис материаллары ХЖХКниң 281 хәм 282-статьяларында нәзерде тутылған талаплар бузылған ҳалда жынаят ислери бойынша районлық, қалалық судына усынылған жағдайда, усы судтың тийкарланған жазба талабына муўапық 12 сааттан кешиктирместен хәкимшилиқ хуқықбузарлық ҳаққындағы протоколды дүзген уйым тәрәпинен кемшилиқлер сапластырылыўы шәрт.

III бап. Хәкимшилиқ хуқықбузарлықлар ҳаққында хабар бериў

13. ОСК, ўәлаятлық, районлық, қалалық сайлаў комиссиялары, округлық хәм участкалық сайлаў комиссиялары хәм де референдум өткериўши округлық хәм участкалық комиссиялары ағзалары ХЖХКниң 51² – 51⁹-статьяларында нәзерде тутылған хәкимшилиқ хуқықбузарлықлар ислегени анықланған жағдайда усы жағдай ҳаққында дәриў хуқыққорғаў уйымларына ямаса жоқары турыўшы сайлаў комиссияларына хабар бериўи мүмкин.

14. Хабарда төмендегилер көрсетилиўи зэрүр:
хуқықбузардың шахсына байланыслы мағлыўматлар (егер бар болса);
хуқықбузарлық исленген орын, ўақыт хэм бул хуқықбузарлықтың әҳмийети;
егер гўәалар хэм жәбирлениўшилер болса, олардың фамилиялары хэм жасаў
мәнзиллери;
зэрүр болған басқа мағлыўматлар.
15. Келип түскен хабарлар хуқыққорғаў уйымлары тәрәпинен нызамшылықта
белгиленген тәртипте көрип шығылады.

IV бап. Жуўмақлаўшы қағыйдалар

16. Округлық сайлаў комиссиялары хэм референдум өткерийши округ
комиссиялары тәрәпинен хәкимшилик хуқықбузарлық ҳаққындағы протокол
дүзилгени туўралы протокол судқа жиберилген күннен кешиктирместен тийисли
ўәлаятлық, районлық, қалалық сайлаў комиссиясын хэм де ОСКты хабардар етеди.
17. Ўәлаятлық, районлық, қалалық сайлаў комиссиялары тәрәпинен хәкимшилик
хуқықбузарлық ҳаққындағы протокол дүзилгенлиги ҳаққында протокол судқа
жиберилген күннен кешиктирместен ОСКсын хабардар етеди.
18. Сайлаў хэм референдумды шөлкемлестирий хэм де өткерий тараўындағы
хуқықбузарлықлар ҳаққындағы ислер ХЖхКне муўапық жынаят ислери бойынша
районлық, қалалық судлары тәрәпинен көрип шығылады.
19. Усы Қолланбаның Өзбекстан Республикасы Жоқары суды менен келисилген.

Сайлаў комиссиялары ҳәм референдум өткерийүши комиссиялар
тәрәпинен сайлаў ҳәм референдумды шөлкемлестириў ҳәм
де өткерийү тараўындағы ҳуқықбузарлықларға байланыслы
ислерди рәсмийлестириў бойынша қолланбаға
ҚОСЫМША

**Сайлаў ҳәм референдумды шөлкемлестириў ҳәм өткерийү тараўындағы
ҳуқықбузарлық ҳаққында ___-санлы
ПРОТОКОЛ**

20 __ «__» _____ күни саат _____
(аймақтың атамасы)

Усы протоколды мен, _____
(протоколды дүзиўши шахстың фамилиясы, аты, әкесиниң аты, лаўазымы)

дүзим. Пуқара

--	--	--	--	--	--	--	--	--	--	--	--	--	--	--	--	--	--	--	--

--	--	--	--	--	--	--	--	--	--	--	--	--	--	--	--	--	--	--	--

(туўылған сәнеси, әжери)

(миллети)

Пуқаралығы (1-Өзбекстан, 2-сырт ел пуқарасы, 3-пуқаралығы болмаған шахс)

--

_____ *(жасаў орны)*

_____ *(телефон номери)*

_____ *(жумыс орны)*

_____ *(телефон номери)*

Шахсын тастыйықлаўшы ҳужжет: _____
(түри, серия, номери, берген уйым атамасы ҳәм уақты)

Маған Өзбекстан Республикасы ХЖХКның 294-статьясында белгиленген ҳуқық ҳәм
миннетлерим түсиндирилди: _____
(ҳуқықбузардың имзасы)

20 __ жыл «__» _____ күни саат _____

(хуқықбузарлық исленген орын хәм оның баяны)

яғнай, ХЖХКнің _____-статьясында нәзерде тутылған хәкимшилик хуқықбузарлықты ислеген.

Гүә ямаса қалыслар: ХЖХКнің 298-статьясы талаплары менен таныстырылды.

1. _____
(фамилиясы, аты, әкесиниң аты, туўылған жылы)

(жасаў орны, имза)

2. _____
(фамилиясы, аты, әкесиниң аты, туўылған жылы)

(жасаў орны, имза)

Проткол менен таныстым, оның мазмуны бойынша төмендегилерди билдиремен:

(хуқықбузардың түсиндирме бериўи)

(хуқықбузардың имзасы)

Протоколға қосымша етиледи: _____

(медициналық тексеріў жуўмағы, акт, айғақтық зат, түсиник хаты, иске байланыслы басқа хүжжестлер)

Хәкимшилик ис көрип шығылған орын хәм ўақыт хәкқында ескертилдим:

(имза)

Протоколды дүзген шахс: _____

(имза)

ЎЗБЕКСТАН РЕСПУБЛИКАСЫ
ОРАЙЛЫҚ САЙЛАҰ КОМИССИЯСЫНЫҢ ҚАРАРЫ

Сиясий партияның ўәкилликли ўәкили
хаққындағы режени тастыйықлаў туўралы

Ўзбекстан Республикасы Сайлаў кодексиниң 14 хэм 16-статьяларына муўапық Ўзбекстан Республикасы Орайлық сайлаў комиссиясы қарар етеди:

1. Сиясий партияның ўәкилликли ўәкили хаққындағы реже 1-қосымшаға муўапық тастыйықлансын.

2. Ўзбекстан Республикасы Орайлық сайлаў комиссиясының айырым қарарлары 2-қосымшаға* муўапық өз күшин жойтқан деп есаплансын.

3. Усы қарар Ўзбекстан Республикасы Орайлық сайлаў комиссиясының рәсмий вебсайтында жәриялансын.

4. Усы қарардың орынланыўын қадағалаў Ўзбекстан Республикасы Орайлық сайлаў комиссиясы баслығының орынбасары М. Истамовқа жүкленсин.

Баслық

М. Абдусаломов

Ташкент қ.,
2019-жыл 11-сентябрь,
935-санлы

* 2-қосымша берилмейди

Сиясий партияның ўәкилликли ўәкили ҳаққында РЕЖЕ

Усы Реже Өзбекстан Республикасы Сайлаў кодексиниң 34-статьясына муўапық ислеп шығылған болып, сиясий партиялар тәрәпинен ўәкилликли ўәкил тайынлаў ҳәм оны дизимге алыў тәртибин, ўәкилликли ўәкилдиң ҳуқық ҳәм миннетлерин белгилейди.

I. Улыўма қағыйдалар

1. Сиясий партия сайлаў комиссиясының мәжилислеринде, ҳужжетлерди тапсырыўда, имза қағазлары дурыс толтырылғанлығын тексерийде, сайлаў участкасында даўысларды санап шығыўда қатнасыў ушын ўәкилликли ўәкил тайынлаўға ҳақылы.

2. Сиясий партия ағзасы ямаса тәрәпдары ямаса сиясий партияға тилеклес болған Өзбекстан Республикасының 18 жасқа толған пуқарасы сиясий партияның ўәкилликли ўәкили болыўы мүмкин.

II. Ўәкилликли ўәкил тайынлаў ҳәм оны дизимге алыў

3. Орайлық сайлаў комиссиясының мәжилислеринде, ҳужжетлерди тапсырыўда, имза қағазлары дурыс толтырылғанлығын тексерийде қатнасыў ушын сиясий партия жоқары уйымының басшысы сайлаў кампаниясы басланғанлығы рәсмий түрде жәрияланған күннен баслап бес күнлик мүддетте өз ўәкилликли ўәкилин тайынлайды ҳәм де оны дизимнен өткерий ушын Орайлық сайлаў комиссиясына тийисли ҳужжетлерди (мүрәжәтнама, талабанның паспорт нусқасы, 2 дана 3x4 көлемдеги фотосүўрети) усынады.

4. Орайлық сайлаў комиссиясы сиясий партия тәрәпинен усынылған ўәкилликли ўәкил талабанлығына тийисли ҳужжетлерди көрип шығып, үш күнлик мүддетте оны дизимге алады ҳәм усы Режениң 1-қосымшасында белгиленген формада оған мандатты береді.

5. Өзбекстан Республикасы Президентлигине талабанлар, Өзбекстан Республикасы Олий Мажлиси Нызамшылық палатасы, Халық депутатлары ўәлаятлық, районлық, қалалық Кеңеслери депутатлығына талабанлар усынған сиясий партияның аймақлық уйымлары сайлаў участкасында даўысларды санап шығыўда қатнасыў ушын сайлаў участкалары дүзилген күннен баслап өз ўәкилликли ўәкиллерин тайынлайды.

6. Сиясий партияның аймақлық уйымы басшысы сайлаўға кеминде он күн қалғанында арза менен тийисли сайлаў комиссиясына сиясий партияның ўәкилликли ўәкиллери дизимин (аты-фамилиясы, лаўазымы, жасаў мәнзили хәм телефон номери көрсетилген ҳалда) усынады. Бунда арза:

Өзбекстан Республикасы Президенти сайлаўында – Өзбекстан Республикасы Президенти сайлаўын өткерийши округлық сайлаў комиссиясына;

Өзбекстан Республикасы Олий Мажлиси Нызамшылық палатасы депутатлары сайлаўында Нызамшылық палатасы депутатлары сайлаўын өткерийши округлық сайлаў комиссиясына;

халық депутатлары ўәлаятлық хәм Ташкент қалалық Кеңеслери депутатлары сайлаўында – усы Кеңеслерге сайлаў өткерийши округлық сайлаў комиссиясына;

халық депутатлары районлық, қалалық (буған Ташкент қаласы кирмейди) Кеңеслери депутатлары сайлаўында – районлық, қалалық (буған Ташкент қалалық сайлаў комиссиясы кирмейди) сайлаў комиссиясына;

Өзбекстан Республикасы Олий Мажлиси Нызамшылық палатасы хәм де халық депутатлары ўәлаятлық, районлық хәм қалалық Кеңеслери депутатлары сайлаўы бир ўақытта өткерилген жағдайда Нызамшылық палатасы депутатлары сайлаўын өткерийши округлық сайлаў комиссиясына усынылады.

Арзаға ўәкилликли ўәкилге талабанның паспорт нусқасы, 2 дана 3x4 см көлемдеги фотосўурети қосымша етиледи.

7. Тийисли сайлаў комиссиясы сиясий партияның ўәкилликли ўәкиллериниң дизими келип түскен ўақыттан баслап, бес күн ишинде ўәкилликли ўәкиллерди дизимге алады хәм оларға усы Режениң 2-қосымшасында белгиленген формада мандатлар береди.

Мандатта сиясий партияны басқа сиясий партиядан айырыў ушын айрықша белгилер (реңи ямаса басқа) сәўлелендирилиўи мүмкин.

8. Төмендеги жағдайларда ўәкилликли ўәкилге мандат берилмеўи мүмкин:

талабан 18 жасқа толмаған болса ямаса Өзбекстан Республикасы пуқарасы болмаса;

сайлаўға он күннен кем мүддет қалғанда мүрәжәт етилсе;

тийисли сайлаў округы бойынша сиясий партиядан талабан дизимге алынбаған болса (сайлаў участкасында даўысларды санап шығыўда қатнасатуғын ўәкилликли ўәкиллерге қолланылады);

усы Режениң 3 хәм 6-пунктлеринде көрсетилген хўжетлер толық усынылмаса.

9. Сиясий партия сайлаўға шекем қәлеген ўақытта тийисли сайлаў комиссиясын жазба түрде хабардар еткен ҳалда ўәкилликли ўәкилди ўәкиллигинен айырыўи мүмкин. Бундай жағдайларда сайлаў комиссиясы ўәкилликли ўәкилди дизимнен шығарады хәм оған берилген мандатты бийкар етеди.

III. Ұәкилликли ўәкилдиң хуқық хәм миннетлери

10. Сиясий партияның ўәкилликли ўәкили:

сайлаў комиссиясының мәжилислеринде, сайлаў комиссияларына хўжжетлерди, соның ишинде, топланған имза қағазларын тапсырыўда, имза қағазлары дурыс толтырылғанлығын тексерийде, сайлаў участкасында даўысларды санап шығыўда қатнасыўға;

участкалық сайлаў комиссиясының протоколы менен танысыў, соның ишинде участкалық сайлаў комиссиясы протоколының тастыйықланған көширме нусқасын алыўға ҳақылы.

Сиясий партияның ўәкилликли ўәкили тәкирарий даўыс бериў пайтында да сайлаў участкасында даўысларды санап шығыўда қатнасыўы мүмкин.

11. Сиясий партияның ўәкилликли ўәкили участкалық сайлаў комиссиясының искерлигина, соның ишинде сайлаў қутыларын мөрлеўге, ашыўға, даўысларды санап шығыўға араласыўы мүмкин емес.

12. Сиясий партиялардың ўәкилликли ўәкиллери шахсын тастыйықлаўшы хўжжетти, сиясий партия тәрәпинен берилген хўжжетти хәм тийисли сайлаў комиссиясының мандатын өз жанында алып жүрийи шәрт.

IV. Жуўмақлаўшы қағыйдалар

13. Сиясий партияның ўәкилликли ўәкили сайлаў комиссияларының ҳәрекетлери хәм қарарлары үстинен ыызамда белгиленген тәртипте судқа шағым етийи мүмкин.

14. Сиясий партия ўәкилликли ўәкилиниң ўәкилик мүддети сайлаў жуўмақлары ҳаққындағы мәлимлеме баспасөзде жәрияланған күннен баслап тамамланған есапланады.

**СИЯСИЙ ПАРТИЯ ЎӘКИЛЛИКЛИ ЎӘКИЛИНИҢ
МАНДАТ ҮЛГИСИ**

(Сиясий партияның логотипи)
(Сайлаў сәнеси)

ЎӘКИЛЛИКЛИ ЎӘКИЛ

МАНДАТ № __

(фамилиясы)

(аты)

СҮЎРЕТ

(сиясий партияның атамасы)

**Орайлық сайлаў
комиссиясы Баслығы**

М.О. _____
(имза)

Шахсын тастыйықлаўшы ҳужжет көрсетилгенинде ҳақыйқый есапланады.

Еслетпе: 140 x 100 мм. өлшемдеги мандат бир тәрәпли өзбек тилинде үлгили бланкта рәсмийлестириледди.

**СИЯСИЙ ПАРТИЯ ЎӘКИЛЛИКЛИ ЎӘКИЛИНИҢ
МАНДАТ ҮЛГИСИ**

(Сиясий партияның логотипи)
(Сайлаў сәнеси)

ЎӘКИЛЛИКЛИ ЎӘКИЛ

МАНДАТ № __

(фамилиясы)

(аты)

СҮЎРЕТ

(сиясий партияның атамасы)

_____ округлық сайлаў
комиссиясы баслығы

М.О. _____
(имза)

Шахсын тастыйыклаўшы ҳужжет көрсетилгенинде ҳақыйқый есапланады.

Еслетпе: 140 x 100 мм. өлшемдеги мандат бир тәрәпли өзбек тилинде үлгили бланкта рәсмийлестириледі.

Босап қалған орынларға халық депутатлары районлық, қалалық (буған халық депутатлары Ташкент қалалық Кеңеси кирмейди) Кеңесине сайлаў өткерилгенинде мандат районлық, қалалық (буған Ташкент қалалық сайлаў комиссиясы кирмейди) сайлаў комиссиясы баслығы тәрәпинен имзланады.

ЎЗБЕКСТАН РЕСПУБЛИКАСЫ
ОРАЙЛЫҚ САЙЛАЎ КОМИССИЯСЫНЫҢ ҚАРАРЫ

Талабанлардың исенимли ўәкиллери ҳаққындағы
режени тастыйықлаў туўралы

Ўзбекстан Республикасы Сайлаў кодексиниң 14 ҳәм 16-статьяларына муўапық Ўзбекстан Республикасы Орайлық сайлаў комиссиясы қарар етеди:

1. Талабанлардың исенимли ўәкиллери ҳаққындағы реже 1-қосымшаға муўапық тастыйықлансын.

2. Ўзбекстан Республикасы Орайлық сайлаў комиссиясының айырым қарарлары 2-қосымшаға* муўапық өз күшин жойтқан деп есаплансын.

3. Усы қарар Ўзбекстан Республикасы Орайлық сайлаў комиссиясының рәсмий вебсайтында жәриялансын.

4. Усы қарардың орынланыўын қадағалаў Ўзбекстан Республикасы Орайлық сайлаў комиссиясы баслығының орынбасары М. Истамовқа жүкленсин.

Баслық

М. Абдусаломов

Ташкент қ.,
2019-жыл 11-сентябрь,
936-санлы

* 2-қосымша берилмейди

Талабанның исенимли ўәкиллери ҳақында РЕЖЕ

Усы Реже Өзбекстан Республикасы Сайлаў кодексиниң 43-статьясына муўапық ислеп шығылған болып, Өзбекстан Республикасы Президентлигине, Өзбекстан Республикасы Олий Мажлиси Нызамшылық палатасы депутатлығына талабан хәм Халық депутатлары ўәлаятлық, районлық хәм қалалық Кеңеслери депутатлығына талабанның исенимли ўәкиллерин дизимге алыў тәртибин, оның ҳуқықый статусын, ҳуқық хәм миннетлерин белгилейди.

I. Улыўма қағыйдалар

1. Өзбекстан Республикасы Президентлигине талабан 15 ке шекем, Өзбекстан Республикасы Олий Мажлиси Нызамшылық палатасы депутатлығына талабан 10 ға шекем, Халық депутатлары ўәлаятлық хәм Ташкент қалалық Кеңеси депутатлығына талабан 5 ке шекем, Халық депутатлары районлық хәм қалалық Кеңеси депутатлығына талабан 3 ке шекем исенимли ўәкилге ийе болыўы мүмкин.

2. Исенимли ўәкил сайлаў комиссиясының ағзасы болыўы мүмкин емес.

3. Исенимли ўәкиллердиң Өзбекстан Республикасы аймағы шеңбериндеги сайлаў менен байланыслы сапар қәрежетлери сайлаўды өткерий ушын ажыратылған қаржылар есабынан төленеди.

4. Исенимли ўәкилге оның арзасына муўапық Өзбекстан Республикасы Мийнет кодексиниң талапларына муўапық сайлаўалды үгит-нәсият иләжларын өткерий дәўиринде ис ҳақы сақлап қалынбаған ҳалда дем алыс берилиўи мүмкин.

II. Исенимли ўәкиллерди дизимге алыў

5. Өзбекстан Республикасы Президентлигине талабанның исенимли ўәкиллери оның усыныснамасына муўапық Орайлық сайлаў комиссиясы тәрәпинен дизимге алынады хәм усы Реженің 1-қосымшасында белгиленген формада оларға гүўалық бериледи.

6. Депутатлыққа талабан дизимге алынғанынан кейин исенимли ўәкиллерин өз қәлеўи бойынша белгилейди хәм оларды дизимге алыў ушын тийисли сайлаў комиссиясына арза менен мүрәжәт етеди. Бунда арза:

Өзбекстан Республикасы Олий Мажлиси Нызамшылық палатасы депутатлығына талабан тәрәпинен Нызамшылық палатасына сайлаў өткерийши округлық сайлаў комиссиясына;

Халық депутатлары ўәлаятлық хәм Ташкент қалалық Кеңеслер депутатлығына талабан тәрәпинен Халық депутатлары ўәлаятлық хәм Ташкент қалалық Кеңеслерине сайлаў өткерийүши округлық сайлаў комиссиясына;

халық депутатлары районлық, қалалық (буған Ташкент қаласы кирмейди) Кеңеси депутатлығына талабан тәрәпинен районлық, қалалық (буған Ташкент қалалық сайлаў комиссиясы кирмейди) сайлаў комиссиясына усынылады;

Арзаға исенимли ўәкиликке талабанның паспорт нусқасы, 2 дана 3 х 4 көлемдеги фотосўүрети қосымша етиледі.

Тийисли сайлаў комиссиясы арзаны қабыл еткен күннен баслап, 3 күнлик мүддетте исенимли ўәкиллерди дизимге алады хәм оларға усы Режениң 2 – 2в-қосымшаларында белгиленген формада гўўалық береди.

Гўўалықта талабан көрсеткен сиясий партияның айрықша белгилери (реңи ямаса басқа) сәўлелендирилиўи мүмкин.

7. Исенимли ўәкилдиң гўўалығы тийисли сайлаў комиссиясы баслығының қолы хәм мөри менен тастыйықланады.

8. Талабан сайлаўға дейин қәлеген ўақытта өз исенимли ўәкилин тийисли сайлаў комиссиясына мәлим еткен ҳалда ўәкилигинен айырыўы хәм оны басқасы менен алмастырыўы мүмкин. Исенимли ўәкил қәлеген ўақытта өз ўәкиликлерин жуўапкершилигинен алып таслаўға ҳақылы.

III. Исенимли ўәкилдиң ҳуқық хәм миннетлери

9. Исенимли ўәкил:

талабанға сайлаў кампаниясын өткерийүде жәрдем береди;

талабан сайланыўы ушын үгит-нәсият иләжларын алып барады;

мәмлекетлик уйымлар хәм жәмийетлик бирлеспелер, сайлаў комиссиялары менен болатуғын қатнасықларда талабанның мәплерин көрсетеди.

10. Исенимли ўәкил басқа талабан ямаса оның исенимли ўәкили менен биргеликте сайлаўшылар менен ушырасыўлар өткерийүге ямаса басқа талабан тәрәпинен шөлкемлестирилген сайлаўшылар менен ушырасыўларда қатнасыўға ҳақылы.

11. Исенимли ўәкилге сайлаўалды үгит-нәсият иләжлары дәўиринде:

үгит-нәсиятты сайлаўшыларға бийпул ямаса жеңиллетилген шәртлерде товарлар бериў, хызметлер көрсетиў (баспасөз хызметлеринен тысқары), сондай-ақ пул қаржылары төлеў менен қосып алып барыў;

надурис мәлимлемени, сондай-ақ талабанлардың абыройы хәм қәдирикымбатына зыян жеткеретуғын мағлыўматларды тарқатыў;

сайлаў күни хәм даўыс бериў басланыўынан бир күн алдын жәмийетшилик пикири сораўлары нәтийжелерин, сайлаў нәтийжелери прогнозларын, өткерилип атырған сайлаў менен байланыслы басқа да изертлеўлерди жәриялаў (хәммеге мәлим етиў), соның ишинде мәлимлеме тармақларына, сондай-ақ Интернет жәхән мәлимлеме тармағына жайластырыў қадаған етиледі.

12. Исенимли ўэкил тэрепинен сайлаўға бир күн қалғанда хэм сайлаў күни үгит-нэсият иләжларын алып барыў қадаған етиледи.

IV. Жуўмақлаўшы қағыйдалар

13. Исенимли ўэкиллер сайлаў комиссияларының хэрекетлери хэм қарарлары үстинен нызамда белгиленген тэртипте судқа шағым етиўи мүмкин.

14. Шағым берген исенимли ўэкиллер шағым көрип шығылыўында тиккелей қатнасыў хуқықына ийе.

Талабанлардың исенимли
ўэкиллери ҳаққындағы
Режеге
1-ҚОСЫМША

**ЎЗБЕКСТАН РЕСПУБЛИКАСЫ ПРЕЗИДЕНТЛИГИНЕ ТАЛАБАН
ИСЕНИМЛИ ЎЎКИЛИНИҢ ГҮЎАЛЫҚ ҮЛГИСИ**

(Сиясий партияның логотипи)
(Сайлаў сәнеси)

СҮЎРЕТ

ГҮЎАЛЫҚ № __

**ЎЗБЕКСТАН РЕСПУБЛИКАСЫ
ПРЕЗИДЕНТЛИГИНЕ ТАЛАБАН**

_____ *(фамилиясы)*

_____ **НЫҢ**

_____ *(аты)*

ИСЕНИМЛИ ЎЎКИЛИ

_____ *(фамилиясы)*

_____ *(аты)*

**Орайлық сайлаў
комиссиясы Баслығы**

М.О. _____
(имза)

Шахсын тастыйықлаўшы хўжжет көрсетилгенинде ҳақыйқый есапланады.

140 x 100 мм. өлшемдеги гүўалық бир тәрәпли өзбек тилинде үлги бланкада рәсмийле-
стириледди.

**ЎЗБЕКСТАН РЕСПУБЛИКАСЫ ОЛИЙ МАЖЛИСИ НЫЗАМШЫЛЫҚ
ПАЛАТАСЫ ДЕПУТАТЛЫҒЫНА ТАЛАБАН ИСЕНИМЛИ ЎЎКИЛИНИҢ
ГҮЎАЛЫҚ ҮЛГИСИ**

(Сиясий партияның логотипи)
(Сайлаў сәнеси)

ГҮЎАЛЫҚ № __

СҮЎРЕТ

**ЎЗБЕКСТАН РЕСПУБЛИКАСЫ ОЛИЙ
МАЖЛИСИ НЫЗАМШЫЛЫҚ ПАЛАТАСЫ
ДЕПУТАТЛЫҒЫНА ТАЛАБАН**

_____ *(фамилиясы)*
_____ *(аты)* **НЫҢ**
ИСЕНИМЛИ ЎЎКИЛИ

_____ *(фамилиясы)*
_____ *(аты)*

_____ **орайлық сайлаў**
комиссиясы баслығы

М.О. _____
(имза)

Шахсын тастыйыклаўшы ҳужжет көрсетилгенинде ҳақыйқый есапланады.

140 x 100 мм. өлшемдеги гүўалық бир тәрәпли өзбек тилинде үлги бланкада рәсмийле-
стириледди.

**ХАЛЫҚ ДЕПУТАТЛАРЫ ЎӘЛАЯТЛЫҚ КЕҢЕСИ ДЕПУТАТЛИҒЫНА
ТАЛАБАН ИСЕНИМЛИ ЎӘКИЛИНИҢ ГҮЎАЛЫҚ ҮЛГИСИ**

(Сиясий партияның логотипи)
(Сайлаў сәнеси)

ГҮЎАЛЫҚ № __

ХАЛЫҚ ДЕПУТАТЛАРЫ _____
ЎӘЛАЯТЛЫҚ КЕҢЕСИ ДЕПУТАТЛИҒЫНА
ТАЛАБАН

(фамилиясы)

(аты) _____ НЫҢ

ИСЕНИМЛИ ЎӘКИЛИ

(фамилиясы)

(аты)

_____ орайлық сайлаў
комиссиясы баслығы

М.О. _____
(имза)

Шахсын тастыйықлаўшы ҳужжет көрсетилгенинде ҳақыйқый есапланады.

140 x 100 мм. өлшемдеги гүўалық бир тәрәпли өзбек тилинде үлги бланкада рәсмийлестириледди.

**ХАЛЫҚ ДЕПУТАТЛАРЫ ТАШКЕНТ ҚАЛАЛЫҚ КЕҢЕСЛЕРИ
ДЕПУТАТЛЫҒЫНА ТАЛАБАН ИСЕНИМЛИ ЎӘКИЛИНИҢ
ГҮЎАЛЫҚ ҮЛГИСИ**

(Сиясий партияның логотипи)
(Сайлаў сәнеси)

СУЎРЕТ

ГҮЎАЛЫҚ № __

**ХАЛЫҚ ДЕПУТАТЛАРЫ ТАШКЕНТ ҚАЛАЛЫҚ
КЕҢЕСИ ДЕПУТАТЛЫҒЫНА ТАЛАБАН**

(фамилиясы)

НЫҢ

(аты)

ИСЕНИМЛИ ЎӘКИЛИ

(фамилиясы)

(аты)

орайлық сайлаў
комиссиясы баслығы

М.О. _____
(имза)

Шахсын тастыйықлаўшы ҳужжет көрсетилгенинде ҳақыйқый есапланады.

140 x 100 мм. өлшемдеги гүўалық бир тәрепли өзбек тилинде үлги бланкада рәсмийле-
стириледі.

**ХАЛЫҚ ДЕПУТАТЛАРЫ РАЙОНЛЫҚ (ҚАЛАЛЫҚ)
КЕҢЕСИ ДЕПУТАТЛЫҒЫНА ТАЛАБАН ИСЕНИМЛИ
ЎӘКИЛИНИҢ ГҮЎАЛЫҚ ҮЛГИСИ**

(Сиясий партияның логотипи)
(Сайлаў сәнеси)

СҮЎРЕТ

ГҮЎАЛЫҚ № ____

**ХАЛЫҚ ДЕПУТАТЛАРЫ _____
РАЙОНЛЫҚ (ҚАЛАЛЫҚ) КЕҢЕСИ
ДЕПУТАТЛЫҒЫНА ТАЛАБАН**

(фамилиясы)

НЫҢ

(аты)

ИСЕНИМЛИ ЎӘКИЛИ

(фамилиясы)

(аты)

**Районлық (қалалық) сайлаў
комиссиясы баслығы**

М.О. _____
(имза)

Шахсын тастыйықлаўшы хужжет көрсетилгенинде ҳақыйкый есапланады.

140 x 100 мм. өлшемдеги гүўалық бир тәрәпли өзбек тилинде үлги бланкада рәсмийле-
стириледі.

ӨЗБЕКСТАН РЕСПУБЛИКАСЫ
ОРАЙЛЫҚ САЙЛАҰ КОМИССИЯСЫНЫҢ ҚАРАРЫ

**Өзбекстан Республикасы сайлауларында сырт мәмлекетлер
хәм халықаралық шөлкемлерден қатнасатуғын
бақлаушылар хакқындағы режени тастыйықлау тууралы**

Өзбекстан Республикасы Сайлау кодексиниң 14 хәм 16-статьяларына мууапық Өзбекстан Республикасы Орайлық сайлау комиссиясы қарар етеди:

1. Өзбекстан Республикасы сайлауларында шет ел мәмлекетлери хәм халықаралық шөлкемлерден қатнасатуғын бақлаушылар хакқындағы реже 1-қосымшаға мууапық тастыйықлансын.

2. Өзбекстан Республикасы Орайлық сайлау комиссиясының айы рым қарарлары 2-қосымшаға* мууапық өз күшин жойтқан деп есаплансын.

3. Усы қарар Өзбекстан Республикасы Орайлық сайлау комиссиясының рәсмий вебсайтында жәриялансын.

4. Усы қарардың орынланыуын қадағалау Өзбекстан Республикасы Орайлық сайлау комиссиясы баслығының орынбасары М. Истамовқа жүкленсин.

Баслық

М. Абдусаломов

Ташкент қ.,
2019-жыл 19-сентябрь,
938-санлы

* 2-қосымша берилмейди

**Өзбекстан Республикасы сайлаўларында шет ел мәмлекетлери хәм
халықаралық шөлкемлерден қатнаساتуғын бақлаўшылар ҳаққындағы
РЕЖЕ**

Усы Реже Өзбекстан Республикасы Сайлаў кодексиниң 8 хәм 33-статьялары, сондай-ақ сайлаўларды шөлкемлестириў хәм өткериў бойынша халықаралық ҳуқықтың улыўма тән алынған қағыйдаларына муўапық ислеп шығылған болып, Өзбекстан Республикасы сайлаўларында шет ел мәмлекетлери хәм халықаралық шөлкемлерден бақлаўшылардың жумыс тәртибин белгилейди.

I. Улыўма қағыйдалар

1. Шет ел мәмлекетлери хәм халықаралық шөлкемлерден бақлаўшылардың (буннан кейин текстте шет елли (халықаралық) бақлаўшылар деп жүргизиледи) жумысы Өзбекстан Республикасы Сайлаў кодекси, Өзбекстан Республикасы Орайлық сайлаў комиссиясы (буннан кейин текстте ОСК деп жүргизиледи) қарарлары хәм де усы Реже менен, сондай-ақ улыўма тән алынған халықаралық стандартлар хәм халықаралық шөлкемлердиң Өзбекстан Республикасы қосылған ҳужжетлери менен тәртиплестириледи.

2. Өзбекстан Республикасы Сайлаў кодексине муўапық сайлаўларға таярлық көриў хәм оны өткериўге байланыслы барлық иләжларда шет елли (халықаралық) бақлаўшылар қатнасыў ҳуқықына ийе.

**II. Шет елли (халықаралық) бақлаўшыларды мирәт етиў хәм оларды
аккредитация етиў тәртиби**

3. Сайлаў кампаниясы басланғаны жәрияланғаннан кейин ОСК сырт мәмлекетлердиң сайлаў уйымлары хәм халықаралық шөлкемлерге Сыртқы ислер министрлиги арқалы мирәтнама жибереди.

Сыртқы ислер министрлиги өз басламасы менен ямаса мәмлекетлик ҳәкимият уйымлары, министрликлер, мәкемелер, илимий-зертлеў институтлары, басқа да шөлкем хәм мәкемелердиң усыныслары бойынша сайлаўларға шет елли (халықаралық) бақлаўшыларды мирәт етеди.

Шет ел мәмлекетлери хәм халықаралық шөлкемлер де сайлаўларда шет елли (халықаралық) бақлаўшы ретинде қатнасыў қәлеўин билдирип, Сыртқы ислер министрлигине мүрәжәт етиўи мүмкин.

4. Сайлаўда шет елли (халықаралық) бақлаўшы ретинде қатнасыў ушын мирәт етилген, сондай-ақ бундай қәлеўди билдирген шет ел мәмлекетлери,

халықаралық шөлкемлер өз бақлаўшыларының дизими, шахсын тастыйықлайтуғын хўжжетлериниң нускалары, электрон фотосўўретлери (jpeg форматта, кеминде 100 KB, 600x600px) хэм де усы Режениң 1-қосымшасына муўапық анкеталарды Сыртқы ислер министр лигине усынады.

5. Шет ел мэмлекетлери, халықаралық шөлкемлер тийисли хўжжетлерди даўыс бериў күнинен кеминде он күн бурын усыныўы керек.

6. Сыртқы ислер министрлиги тийисли шет ел мэмлекетлери, халықаралық шөлкемлер бақлаўшыларының хўжжетлерин қосымша еткен халда ОСКқа усыныс киргизеди. ОСК бес күнлик мүддетте шет елли (халықаралық) бақлаўшыларды аккредитация етиў ҳаққында қарар қабыл етеди.

Аккредитация етилген шет елли (халықаралық) бақлаўшылардың дизими ОСКның рәсмий вебсайтында жәрияланады.

7. Төмендеги жағдайларда шет елли (халықаралық) бақлаўшыларды аккредитация етиў бийкар етилиўи мүмкин:

аккредитация ушын усыныс етилген хўжжетлер усы Реже талап ларына жуўап бермесе;

хўжжетлер усы Режеде белгиленген мүддеттен кешиктирилип усыныс етилсе;
шет елли (халықаралық) бақлаўшының ямаса оның талабанлығын көрсеткен шөлкемниң жумысы миллий нызамшылыққа қарсы болса ямаса Өзбекстан Республикасының суверенитети, қәўипсизлиги хэм миллий мәплерине қәўип салса.

8. ОСК аккредитация етилген шет елли (халықаралық) бақлаўшыға усы Режениң 2-қосымшасындағы үлгиге муўапық мандат береди.

Мандат шет елли (халықаралық) бақлаўшының сайлаўға таярланыў хэм оны өткерий дәўиринде өз искерлигин әмелге асырыўы ушын тийкар болып есапланады.

III. Шет елли (халықаралық) бақлаўшылардың ўәкиликлери хэм жумыс тәртиби

9. Шет елли (халықаралық) бақлаўшылар өз ўәкиликлери шеңберинде төмендеги хуқықларға ийе:

сайлаў комиссияларының мәжилислеринде қатнасыў;

талабанларды көрсетиўге арналған мәжилислерде, талабанлардың сайлаўшылар менен ушырасыўларында қатнасыў;

сайлаў участкасында болыў, таярлық жумысларының барысын, жасырын даўыс бериў кабиналарының ямаса бөлмелериниң орналастырылыўын хэм сайлаў қутыларының мөрленгенлигин, пуқаралардың дизимге алыныўын, сайлаў бюллетенлериниң оларға берилиўин бақлаў;

сайлаў күни даўыс бериў процессин бақлаў;

мүддетинен бурын даўыс бериўди өткерий ўақты хэм орны ҳаққында хабардар болыў хэм де усы процессти бақлаў;

сайлаўшының турған орнында оның руқсаты менен даўыс бериў процессин бақлаў;

даўыслар санап шығылып атырғанда хэм сайлаў комиссиясының протоколы дүзиллип атырғанда қатнасыў;

сайлаў нәтийжелери ҳаққындағы хўжетлердиң тийисли сайлаў комиссиясы тәрәпинен тастыйықланған көширме нускаларын сораў хэм алыў;

бақлаў даўамында өзи жаллаған аўдармашы жолдаслығында болыў;

сайлаў процесси хэм даўыс бериўдиң жасырынлығын бузбастан фото, видео, аудио жазыўларды әмелге асырыў (қамақта сақлаў хэм еркинен айырыў орынлары, әскерий бөлимлер, емлеў мәкемелери буған кирмейди);

бақлаў нәтийжелери бойынша ғалаба хабар қураллары ўәкиллерине мүрәжәт етиў;

сайлаўалды үгит-нәсият белгилери болмаған, фамилиясы, аты хэм әкесиниң аты, өзи ўәкиллик етип атырған шөлкемниң аты көрсетилген көкирек нышанларын тағыў;

округлық сайлаў комиссиясы тәрәпинен участкалық сайлаў комиссияларынан даўысларды санап шығыў нәтийжелери ҳаққындағы протоколды қабыл етип алыў хэм де округ бойынша сайлаў нәтийжелерин анықлаў процессинде қатнасыў;

әскерий бөлимлерде, қамақта сақлаў хэм еркинен айырыў орынларында дүзилген сайлаў участкаларына барыўы ҳаққында кеминде үш күн бурын тийисли участкалық сайлаў комиссиясын белгиленген тәртипте хабардар етиў;

егер сайлаў участкасында сайлаўға тийисли нызамшылық хэм халықаралық нормалар талаплары бузылыўына жол қойылған деп есаплаў ушын тийкарлар болса, өз бақлаўлары ҳаққында усы участкалық сайлаў комиссиясы ағзаларына олардың искерлигина араласпаған ҳалда хабар бериў, сондай-ақ жоқары турыўшы сайлаў комиссияларына хабар бериў;

сайлаў ҳаққындағы нызамшылық хўжетлери ҳаққында хэм де сайлаўға таярлық көриў хэм оның өткерилиўи бойынша өз пикирин баян етиў.

Шет елли (халықаралық) бақлаўшылар нызам хўжетлерине муўапық басқа да хуқықлардан пайдаланады.

10. Шет елли (халықаралық) бақлаўшылардың миннетлери:

өз искерлигинда Өзбекстан Республикасы Конституциясына, нызамларына, атап айтқанда, Өзбекстанда болыў қағыйдаларына, сайлаўды шөлкемлестириў хэм өткерий бойынша халықаралық хуқықтың улыўма тән алынған нормаларына әмел етиў;

сайлаў үстинен халықаралық бақлаўды әмелге асырыў бойынша өз ўазыйпаларын қалыслық, сиясий бийтәрәплик принциплерине әмел еткен ҳалда орынлаў, сайлаў комиссиялары, мәмлекетлик уйымлар, лаўазымлы шахслар, сайлаў процесси қатнасыўшыларына қалай болмасын қандай да бир түрде абзаллық билдириўден ўаз кешиў;

барлық дәрежедеги сайлаў комиссияларына, мәмлекетлик хәкимият хэм басқарыў уйымларына хэм де басқа да шөлкемлерге киргенде ОСК тәрәпинен берилген мандатты шахсын тастыйы қлайтуғын хўжет пенен бирге көрсетиў;

өз жуўмақларын өткерилген бақлаў хәм ҳақыйқый материаллар менен тийкарлаў.

11. Шет елли (халықаралық) бақлаўшыларға төмендегилер қадаған етиледі:

сайлаўшы сайлаў бюллетенине өз белгисин қойып атырған ўақытта жасырын даўыс беріў кабинасында ямаса ханасында болыў;

пукараларға тәсир өткеріў, қандай да бир үгит-нәсият материалын ямаса әдебиятын тарқатыў;

сайлаўшылардан олар қандай даўыс бергенлигин сорастырыў ямаса сайлаўшыларға сайлаў бюллетенине белги қойыўда қандай да бир тәризде жәрдем көрсетиў;

сайлаў комиссиясының искерлигина, соның ишинде сайлаў қутыларын мөрлеў, оларды ашыў, даўысларды санап шығыў процессине араласыў;

қандай да бир партия ямаса талабанға тийисли символлық түрдеги белгилерди тағып ямаса алып жүриў;

сайлаў күни хәм даўыс беріў басланыўынан бир күн алдын жәмийетшилиқ пикири сораўлары нәтийжелерин, сайлаў нәтийжелери прогнозларын, өткерилип атырған сайлаў менен байланыслы басқа да изертлеўлерди жәриялаў.

Шет елли (халықаралық) бақлаўшылардың сайлаўға таярлық көриў хәм оны өткеріў менен байланыслы болмаған иләжларда қатнасыўы ОСК тәрәпинен алдын ала келисилген ҳалда әмелге асырылады.

12. Шет елли (халықаралық) бақлаўшылардың ўәкиллик мүддети оларға мандат берилген күннен басланады хәм сайлаў жуўмақлары рәсмий түрде жәрияланған күни жуўмақланады.

ОСК тәрәпинен қайта даўыс беріў ямаса қайта сайлаў өткеріў ҳаққында қарар қабыл етилген жағдайда шет елли (халықаралық) бақлаўшылар мандаты тийисли мүддетке узайтылады.

IV. Шет елли (халықаралық) бақлаўшылар искерлигинин кепилликлери

13. Шет елли (халықаралық) бақлаўшылар Өзбекстан Республикасы аймағында болған ўақытта Өзбекстан Республикасы қорғаўы астында болады хәм олардың нызам ҳужжетлеринде белгиленген ҳуқық хәм еркинликлери тәмийинленеди.

14. Өзбекстан Республикасы Сыртқы ислер министрлиги, ОСК, округлық сайлаў комиссиялары, участкалық сайлаў комиссиялары өз ўәкилликлери шеңберинде шет елли (халықаралық) бақлаўшылар искерлигина көмеклеседи.

15. Сайлаў комиссиялары шет елли (халықаралық) бақлаўшыны мандаты хәм шахсын тастыйықлайтуғын ҳужжетине тийкарланып дизимге алғаннан кейин оған өз ўәкилликлерин толық түрде хәм де тосқынлықсыз әмелге асырыўы ушын шараят жаратып береді.

16. Сырт елли (халықаралық) бақлаўшылар өз искерлигин ғәрезсиз түрде әмелге асырады.

V. Сайлаў нызамшылығын хэм шет елли (халықаралық) бақлаўшылардың хуқықларын бузғанлық ушын жуўапкершилиқ

17. Шет елли (халықаралық) бақлаўшылар усы Режеде белгиленген өз ўәкиликлери шеңберинен шетке шығыўшы жумысты әмелге асырыўға, сондай-ақ сайлаўға таярланыў, оны өткериў хэм сайлаў кампаниясының барысын бақлаў менен байланыслы болмаған жумыс пенен шуғылланыўда өз статусынан пайдаланыўға ҳақылы емес.

18. Егер шет елли (халықаралық) бақлаўшы Өзбекстан Республикасы нызам хўжетлериниң талапларын, халықаралық хуқықтың улыўма тән алынған қағыйдалары хэм нормаларын бузса, ОСК шет елли (халықаралық) бақлаўшының ўәкиликлерин мүддетинен алдын тоқтатыўы мүмкин.

19. Шет елли (халықаралық) бақлаўшылардың хуқықларын бузған шахслар белгиленген тәртипте жуўапкер болады.

VI. Жуўмақлаўшы қағыйда

20. Усы Реже Өзбекстан Республикасы Сыртқы ислер министрлиги менен келисилген.

*Ўзбекистан Республикасы сайлауларында
шет ел мамлекетлери ҳам халықаралық
шөлкемлерден қатнасауғын
бақлаушылар ҳаққындағы Режеге
1-ҚОСЫМША*

**Шет елли (халықаралық) бақлаушы сыпатында
аккредитация етиу ушын
АНКЕТА
APPLICATION FORM
for registration as a foreign (international) observer**

1.	Фамилиясы Family name Аты First name Әкесиниң аты Patronymic	
2.	Тууылған сәнеси (күн, ай, жыл) Date of birth (day, month, year) Тууылған жери Place of birth	
3.	Пуқаралығы Present nationality	
4.	Шахсын тастыйықлаушы ҳужжет Identification document Номери Number Берилген ўақты Date of issue Қашанға шекем хақықый (күн, ай, жыл) Date of expiry (day, month, year)	
5.	Қайсы тиллерде сөйлеседи Knowledge of languages	
6.	Жумыс орны (толық атамасы, мәнзили, телефон, факс) Place of work (full name, address, phone, fax of the organization)	
7.	Лаўазымы Position/Designation	
8.	Сизди шет елли (халықаралық) бақлаушы сыпатында усыныс еткен мамлекет (шөлкем) атамасы Name of organization/state You represent as foreign (international) observer Телефон (факс) Phone (fax)	

9.	Үй мэнзили Present home address Телефон Phone Факс Fax E-mail	
10.	Шет елли (халықаралық) бақлаўшылық тэжирийбеси, соның ишинде Өзбекстанда (мэмлекет, жыл, қайсы миссия курамында) Experience from election observation, including in Uzbekistan (country, year, mission)	
11.	Өзбекстан Республикасына келиў сэнеси Date of arrival to the Republic of Uzbekistan	
12.	Өзбекстан Республикасынан кетиў сэнеси Date of departure from the Republic of Uzbekistan	
13.	Сэне Date	

Ўзбекистон Республикасы сайлаўларында шет ел
мәмлекетлери ҳәм халықаралық шөлкемлерден
катнасаатуғын бақлаўшылар ҳаққындағы режеге
2-ҚОСЫМША

**ШЕТ ЕЛЛИ (ХАЛЫҚАРАЛЫҚ) БАҚЛАЎШЫ МАНДАТЫНЫҢ
ҮЛГИСИ ҲӘМ СЫПАТЛАМАСЫ**

**Ўзбекистон Республикасы
Орайлық сайлаў комиссиясы**

Сайлаў атамасы ҳәм сәнеси

ШЕТ ЕЛЛИ (ХАЛЫҚАРАЛЫҚ) БАҚЛАЎШЫ

МАНДАТ № __

(фамилиясы)

(аты)

(мәмлекет/шөлкемниң атамасы)

**Орайлық сайлаў комиссиясы
Баслығы**

М.О. _____
(имза)

Усы мандат шахсын тастыйықлаўшы ҳужжет көрсетилгенинде ҳақыйкый есапланады
ҳәм сайлаў жуўмақлары рәсмиий түрде жәрияланған күнге шекем әмел етеди.

*Мандат үлгиде реквизитлери келтирилген 140 x 100 мм. өлиемдеги еки тәрәпли (өзбек ҳәм рус
ямаса өзбек ҳәм англис тиллеринде) үлги бланкада рәсмийлестириледди.*

*Мандатты таярлаўда Өзбекистон Республикасы мәмлекетлик нышанлары, Орайлық сайлаў ко-
миссиясының логотипи, сондай-ақ түрли безеў ҳәм реңлерден пайдаланылыўы мүмкин.*

*Мандатта оның тәртип номери, сырт елли (халықаралық) бақлаўшының фамилиясы, аты, оны
ўәкил ретинде жиберген мәмлекет (сырт мәмлекетлердиң бақлаўшылары ушын) ҳәм (ямаса) шөлкем
(халықаралық шөлкемлердиң бақлаўшылары ушын) аты көрсетиледи ҳәм Орайлық сайлаў комиссиясы
баслығының қолы қойылып, комиссияның гербли домалақ мөри менен тастыйықланады.*

ЎЗБЕКСТАН РЕСПУБЛИКАСЫ
ОРАЙЛЫҚ САЙЛАЎ КОМИССИЯСЫНЫҢ ҚАРАРЫ

Сайлаў хэм референдумға таярлық көриў хэм де оларды өткерий менен байланыслы болған хўжетлерди сақлаў, архивке тапсырыў хэм жоқ етиў тәртиби ҳаққындағы қолланбаны тастыйықлаў туўралы

Ўзбекстан Республикасы Сайлаў кодексиниң 14 хэм 16-статьяларына муўапық Ўзбекстан Республикасы Орайлық сайлаў комиссия сы қарар етеди:

1. Сайлаў хэм референдумға таярлық көриў хэм де оларды өткерий менен байланыслы болған хўжетлерди сақлаў, архивке тапсырыў хэм жоқ етиў тәртиби ҳаққындағы қолланба 1-қосымшаға муўапық тастыйықлансын.

2. Ўзбекстан Республикасы Орайлық сайлаў комиссиясының айырым нормативлик хўжетлери 2-қосымшаға* муўапық өз күшин жойтқан деп есаплансын.

3. Ўзбекстан Республикасы Орайлық сайлаў комиссиясының айырым қарарларына 3-қосымшаға муўапық өзгерислер киргизилсин.

4. Усы қарар Ўзбекстан Республикасы Орайлық сайлаў комиссиясының рәсмий вебсайтында жәриялансын.

5. Усы қарардың орынланыўын қадағалаў Ўзбекстан Республикасы Орайлық сайлаў комиссиясы баслығының орынбасары М. Истамовқа жүкленсин.

Баслық

М. Абдусаломов

Ташкент қ.,
2019-жыл 19-сентябрь,
939-санлы

* 2-қосымша берилмейди

**Сайлаў хэм референдумға таярлық көриў хэм де оларды өткерий менен
байланыслы болған хўжетлерди сақлаў, архивке тапсырыў
хэм жоқ етиў тәртиби ҳаққында
ҚОЛЛАНБА**

Усы Қолланба Ўзбекистан Республикасының Сайлаў кодексине (буннан былай текстте Сайлаў кодекси деп жүргизиледи), Ўзбекистан Республикасының «Архив иси ҳаққында»ғы нызамына муўапық Ўзбекистан Республикасы Президенти сайлаўын, Ўзбекистан Республикасы Олий Мажлиси Нызамшылық палатасына (буннан былай текстте Нызамшылық палатасы деп жүргизиледи), Ўзбекистан Респуб ликасы Олий Мажлиси Сенаты (буннан былай текстте Сенат деп жүргизиледи) хэм Халық депутатлары ўәлаятлық, районлық хэм қалалық Кеңеслерине (буннан былай текстте жергиликли Кеңес деп жүргизиледи) сайлаўлар хэм референдумға таярлық көриў хэм де оларды өткерий менен байланыслы болған хўжетлерди сақлаў, архивке тапсырыў хэм жоқ етиў тәртибин белгилейди.

**I бап. Орайлық сайлаў комиссиясы тәренинен
хўжетлерди сақлаў хэм мәмлекетлик архивке тапсырыў**

1. Төмендеги хўжетлер Орайлық сайлаў комиссиясының мәкеме архивинде он бес жыл даўамында сақланып, кейнинен Ўзбекистан Миллий архивине тапсырылады:

а) Ўзбекистан Республикасы Орайлық сайлаў комиссиясының қарарлары, мәжилис протоколлары;

б) сайлаў хэм де референдумға таярлық көриў хэм оларды өткерий менен байланыслы басқа да хўжетлер;

в) сиясий партиялар басшыларының Ўзбекистан Республикасы Президентлигине талабанларды, Нызамшылық палатасы депутатлығына талабанларды дизимнен өткерий ҳаққындағы арзалары қосымшалары менен бирге;

г) Ўзбекистан Республикасы Президентлигине, Нызамшылық палатасы депутатлығына дизимге алынған талабанлардың дизимлери;

д) Сенат ағзалығына талабанларды көрсетиўге тийисли Қарақалпақстан Республикасы Жоқарғы Кеңеси, халық депутатлары Ташкент қаласы, ўәлаятлық хэм районлық (қалалық) Кеңеслериниң қоспа мәжилисleri протоколлары, Орайлық сайлаў комиссиясының сайлаў хэм референдум нәтийжелери ҳаққындағы протоколлары;

е) сайланған Ўзбекистан Республикасы Президентиниң, Нызамшылық палатасы депутатларының, Сенат ағзаларының дизимлери хэм есап карточкалары;

ж) сайлаў хэм референдум нәтийжелери бойынша финанслық хўжетлер;

з) Орайлық сайлау комиссиясына усыныс етилген сайлау хэм референдум өткеріуши округлық комиссияларының сайлау хэм референдум нәтийжелери хаққындағы протоколларының биринши нускалары қосымшалары менен бирге.

2. Орайлық сайлау комиссиясына сиясий партиялар тәрeпинен усыныс етилген имза қағазлары Орайлық сайлау комиссиясында олар келип түскеннен кейин алты ай дауамында сақланады хэм усы Қолланбада белгиленген тәртипте жоқ етиледі.

3. Сайлау хэм референдум хаққындағы нызам хужжетлери бузылыуына тийисли Орайлық сайлау комиссиясына келип түскен шағым хэм арзалар, олар бойынша қабыл етилген қарарлар үш жыл дауамында сақланады хэм усы Қолланбада белгиленген тәртипте жоқ етиледі.

II бап. Ұәлаятлық, районлық хэм қалалық сайлау комиссиялары тәрeпинен хужжетлерди мәмлекет архивине тапсырыу

4. Ұәлаятлар хэм Ташкент қаласы сайлау комиссиялары тәрeпинен төмендеги хужжетлер сайлау жуумақлары рәсмий жәрияланғаннан кейин ұәлаятлар хэм Ташкент қаласы мәмлекетлик архивлерине сақлау ушын тапсырылады:

а) ұәлаятлар хэм Ташкент қаласы сайлау комиссияларының қарарлары, мәжилис протоколлары;

б) сиясий партиялар баслықларының халық депутатлары ұәлаятлық хэм Ташкент қалалық Кеңеси депутатлығына талабанларды дизимнен өткеріу хаққындағы арзалары қосымшалары менен бирге;

в) ұәлаятлар хэм Ташкент қалалық Кеңеси депутатлығына дизимге алынған талабанлардың дизимлери;

г) сайлаған ұәлаятлық хэм Ташкент қалалық Кеңеси депутатларының дизимлери хэм есап карточкалары;

д) сайлау нәтийжелери бойынша финанслық хужжетлер;

е) сайлау хаққындағы нызам хужжетлери бузылыуына байланыслы шағым хэм арзалар, олар бойынша қабыл етилген қарарлар;

ж) ұәлаятлар хэм Ташкент қалалық сайлау комиссиясына усыныс етилген округлық сайлау комиссияларының сайлау нәтийжелери хаққындағы протоколларының биринши нускалары қосымшалары менен бирге.

5. Районлық хэм қалалық сайлау комиссиялары тәрeпинен төмендеги хужжетлер сайлау жуумақлары рәсмий жәрияланғаннан кейин районлық хэм қалалық мәмлекетлик архивлерине сақлау ушын тапсырылады:

а) районлық хэм қалалық сайлау комиссияларының қарарлары, мәжилис протоколлары;

б) сиясий партиялар баслықларының халық депутатлары районлық хэм қалалық Кеңеси депутатлығына талабанларды дизимнен өткеріу хаққындағы арзалары қосымшалары менен бирге;

в) дизимге алынған районлық хэм қалалық Кеңеси депутатлығына талабанлар дизимлери;

г) сайланған районлық хәм қалалық Кеңес депутатларының дизимлери хәм есап карточкалары;

д) сайлаў нәтийжелери бойынша финанслық хұжжетлер;

е) сайлаў хәққындағы нызам хұжжетлери бузылыўына тийисли шағым хәм арзалар, олар бойынша қабыл етилген қарарлар;

ж) районлық хәм қалалық сайлаў комиссиясына усыныс етилген участкалық сайлаў комиссияларының сайлаў нәтийжелери хәққындағы протоколларының биринши нусқалары қосымшалары менен бирге.

III бап. Округлық хәм участкалық сайлаў комиссиялары хәм референдум өткерийши округлық хәм участкалық комиссиялары тәрәпинен хұжжетлерди Мәмлекетлик архивке тапсырыў

6. Округлық сайлаў комиссиялары хәм референдум өткерийши округлық комиссиялары тәрәпинен төмендеги хұжжетлер сайлаў хәм референдум жуўмақлары рәсмий түрде жәрияланғаннан кейин тийисли ўәлаятлық, қалалық хәм районлық мәмлекетлик архивлерине сақлаў ушын тапсырылады:

а) сайлаў хәм референдум өткерийши округлық комиссияларының қарарлары хәм мәжилис протоколлары;

б) сайлаў хәм де референдумға таярлық көрий хәм оны өткерий менен байланысly басқа да хұжжетлери;

в) округ комиссияларының сайлаў хәм референдум нәтийжелери хәққындағы протоколларының екинши нусқалары;

г) участка комиссияларының даўысларды санап шығыў нәтийжелери хәққындағы протоколларының биринши нусқалары қосымшалары менен бирге.

7. Участкалық сайлаў комиссиялары хәм референдум өткерийши участкалық комиссиялары тәрәпинен төмендеги хұжжетлер сайлаў хәм референдум жуўмақлары рәсмий түрде жәрияланғаннан кейин тийисли қалалық хәм районлық мәмлекетлик архивлерине сақлаў ушын тапсырылады:

а) участка комиссияларының қарарлары, мәжилис протоколлары;

б) даўыс берий нәтийжелери хәққындағы протоколларының екинши нусқалары;

в) пуқаралардың шағымлары, арзалары хәм олар бойынша қабыл етилген қарарлар;

г) комиссия ағзаларының айрықша пикирлери хәм басқа да хұжжетлер.

IV бап. Округлық хәм участкалық сайлаў комиссиялары хәм референдум өткерийши округлық хәм участкалық комиссиялары тәрәпинен хұжжетлерди хәкимликлер мәкеме архивлерине тапсырыў

8. Сайлаўшылардың дизимлери (сайлаўшылар дизимлериниң электрон версиясы), сондай-ақ референдумда даўыс берийшилердиң дизимлери сайлаў хәм референдум жуўмақлары рәсмий түрде жәрияланғаннан кейин тийислиги бойынша қала хәм район хәкимликлерине тапсырылып, олардың мәкемелик

архивлеринде нәўбеттеги сайлаў ямаса референдумға шекем пайдаланылыўы нызам хўжетлерине муўапық шеклеп қойылатуғын хўжетлестирилген мәлимлеме ретинде сақланады.

9. Сайлаў бюллетенлери, сондай-ақ референдумда даўыс беріў бюллетенлери сайлаў ямаса референдум жуўмақлары рәсмий түрде жәрияланғаннан кейин тийислилиги бойынша қала хәм район хәкимликлерине тапсырылып, олардың мәкемелик архивлеринде бир жыл даўамында сақланады хәм усы Қолланбада белгиленген тәртипте жоқ етиледі.

10. Округлық хәм участкалық сайлаў комиссиялары хәм референдум өткеріўши округлық хәм участкалық комиссияларының финанслық есабатлары сайлаў ямаса референдум жуўмақлары рәсмий жәрияланғаннан кейин тийислилиги бойынша қала хәм район хәкимликлерине тапсырылып, олардың мәкемелик архивлеринде бес жыл даўамында сақланады хәм усы Қолланбада белгиленген тәртипте жоқ етиледі.

11. Қарақалпақстан Республикасы Жоқарғы Кеңеси, халық депутатлары ўәлаятлық, Ташкент қаласы хәм де районлық хәм қалалық Кеңеслери депутатлары қоспа мәжилисиниң Сенат ағзалары сайлаўы жуўмақлары хәққындағы протоколының екинши нұсқасы хәм Сенат ағзалары сайлаўын өткеріў менен байла ныслы басқа да хўжетлер тийислилиги бойынша Қарақалпақстан Республикасы Жоқарғы Кеңеси, Халық депутатлары ўәлаятлық хәм Ташкент қалалық кеңеслери мәкемелик архивлеринде сақланады.

12. Өзбекстан Миллий архивине, ўәлаятлық, қалалық хәм районлық архивлерине хўжетлерди тапсырыў Министрлер Кабинетиниң 2012-жыл 5-апрелдеги «Өзбекстан Республикасында архив искерлигин жетилистириў хәққында»ғы 101-санлы қарарына муўапық әмелге асырылады.

V бап. Хўжетлерди жоқ етиў тәртиби

13. Усы Қолланбада белгиленген сақлаў мүддети тамамланған төмендеги хўжетлер жоқ етиледі:

имза қағазлары;

сайлаў бюллетенлери; референдумда даўыс беріў бюллетенлери;

физикалық хәм юридикалық шахслардың мүрәжәтларына тийисли хўжетлер.

14. Әмелий әхмийетин жойтқан хўжетлерди жоқ етиў бойынша Орайлық сайлаў комиссиясы, ўәлаятлар, район хәм қала хәкимликлери жанында эксперт комиссиялары дүзиледи.

15. Имза қағазлары хәм Орайлық сайлаў комиссиясына келип түскен мүрәжәтлар Орайлық сайлаў комиссиясы баслығының бийлиги менен дүзилген Орайлық сайлаў комиссиясы жанындағы эксперт комиссиясы тәрәпинен жоқ етиледі.

Сайлаў бюллетенлери хәм референдумда даўыс беріў бюллетенлери басқа сайлаў комиссияларына келип түскен мүрәжәтлар менен байланыслы хўжетлер тийисли ўәлаят, район хәм қала хәкимликлери жанында эксперт комиссиялары тәрәпинен жоқ етиледі.

16. Жоқ етилиўи керек болған хўжетлер дэслепки саралаў хэм экспертизаны өткерген шахслар тэрепинен тийисли ўэлаят, район, қала хэкими тастыйықлаған усы Қолланбаның қосымшасына муўапық формада дўзилген акт тийкарында жоқ етиледи.

Сайлаў бюллетенлери хэм референдумда даўыс бериў бюллетенлерин жоқ етилгени хакқындағы акттиң бир нусқасы Орайлық сайлаў комиссиясына усынылады.

17. Сайлаў бюллетенлери, референдумда даўыс бериў бюллетенлери хэм де басқа да хўжетлер көби менен 23 кв. см. бөлеклерге майдалаў жолы менен жоқ етиледи.

Майдалаў ушын тийисли ўскене болмаған жағдайда хўжетлер жағып жиберий жолы менен жоқ етиледи.

Хўжетлерди қайта тиклеў мүмкин болған дәрежеде жоқ етилиўи мүмкин емес.

18. Өзбекстан Республикасы Президентлигине талабанларды хэм сиясий партияның Өзбекстан Республикасы Олий Мажлиси Нызамшылық палатасы сайлаўында қатнасыўын қоллапқуўатлаў бойынша топланған имза қағазлары жағып жиберий жолы менен жоқ етиледи.

19. Өзге шахслардың жоқ етилип атырған хўжетлер менен танысыўы қадаған етиледи.

VI бап. Жўмақлаўшы қағыйдалар

20. Усы Қолланба Өзбекстан Республикасы Министрлер Кабинети жанындағы «Ўзархив» агентлиги менен келисилген.

Сайлаў хэм референдумға таярлық көриў хэм де оларды өткерий менен байланыслы болған хўжетлерди сақлаў, архивке тапсырыў хэм жоқ етиў тәртиби ҳаққындағы қолланбаға
ҚОСЫМША

«Тастыйықлайман»
Қибрай районы хәкими

Ф.А.Ә.

(имза)

«__» _____ 20__ жыл

АКТ №

20__ йил «__» _____ районы

Комиссия төмендеги қурамда _____

Өзбекстан Республикасы Орайлық сайлаў комиссиясының «Сайлаў хэм референдумға таярлық көриў хэмде оларды өткерий менен байланыслы болған хўжетлерди сақлаў, архивке тапсырыў хэм жоқ етиў тәртиби ҳаққында»ғы қолланбасына муўапық илимий-тарийхый бағаға ийе болмаған, әмелий әхмийетин жойтқан хэм белгиленген сақланыў мүддетлери тамамланған төмендеги хўжетлер жоқ етилиўи ушын ажыратып алынған:

(шөлкем атамасы)

Т/с	Жумыслардың атамасы (темасы)	Жумыслардың (хўжетлердин) соңғы сәнелери	Жумыслар саны	Сақланыў мүддетлери	Еслетпелер

Жәми: _____ жылларда _____ жумыс, томнан ибарат хўжетлер бөлеклерге майдалаў ямаса жағып жиберий жолы менен жоқ етилди.

Комиссия ағзалары: 1. _____
2. _____
3. _____

«Мақуллайман»

Район (қала) хәкимлиги ЭК

20__ жыл «__» _____ №

ЎЗБЕКСТАН РЕСПУБЛИКАСЫ
ОРАЙЛЫҚ САЙЛАЎ КОМИССИЯСЫНЫҢ ҚАРАРЫ

**Сиясий партиялар хэм пуқаралардың өзін-өзи басқарыў уйымларынан
бақлаўшылар ҳаққындағы режени тастыйықлаў туўралы**

Өзбекстан Республикасы Сайлаў кодексиниң 14 хэм 16-статьяларына муўапық
Өзбекстан Республикасы Орайлық сайлаў комиссиясы қарар етеди:

1. Сиясий партиялар хэм пуқаралардың өзін-өзи басқарыў уйымларынан
бақлаўшылар ҳаққындағы реже 1-қосымшаға муўапық тастыйықлансын.

2. Өзбекстан Республикасы Орайлық сайлаў комиссиясының айырым
қарарлары 2-қосымшаға* муўапық өз күшин жойтқан деп есаплансын.

3. Усы қарар Өзбекстан Республикасы Орайлық сайлаў комиссиясының рәсмиий
вебсайтында жәриялансын.

4. Усы қарардың орынланыўын қадағалаў Өзбекстан Республикасы Орайлық
сайлаў комиссиясы баслығының орынбасары М. Истамовқа жүкленсин.

Баслық

М. Абдусаломов

Ташкент қ.,
2019-жыл 5-октябрь,
951-санлы

* 2-қосымша берилмейди

**Сиясий партиялар хәм пуқаралардың өзін-өзи басқарыу
уйымларынан бақлаушылар хаққында
РЕЖЕ**

Усы Реже Өзбекстан Республикасының Сайлау кодексиниң 33-статьясы, Өзбекстан Республикасының «Сиясий партиялар хаққында»ғы, «Пуқаралардың өзін-өзи басқарыу уйымлары хаққында»ғы нызамларына мууапық ислеп шығылған болып, Өзбекстан Республикасы Президентлигине, Өзбекстан Республикасы Олий Мажлиси Нызамшылық палатасы хәм халық депутатлары ўәлаятлық, районлық хәм қалалық Кеңеслери депутатлығына талабанларды усыңған сиясий партиялар, сондай-ақ пуқаралардың өзін-өзи басқарыу уйымлары бақлаушыларының (буннан былай текстте бақлаушы деп жүргизиледи) хуқықый статусын, хуқық хәм миннетлерин хәм де олардың хўжетлерин рәсмийлестириу тәртибин белгилейди.

I. Улыўма қағыйдалар

1. Сайлауға таярлық көриу хәм оны өткерийге байланыслы барлық иләжларда, сондай-ақ хәр бир сайлау участкасында сайлау күни даўыс берий хәм даўысларды санап шығыу процесслеринде бақлаушы қатнасыу хуқықына ийе.

2. Бақлаудың мақсети сайлауға таярлық көриу хәм оны өткерийге байланыслы барлық иләжларда, соның ишинде сайлау күни даўыс берий хәм даўысларды санап шығыу процесслеринде сайлау нызамшылығына әмел етилиуи үстинен жәмийетлик қадағалауды әмелге асырыудан ибарат.

3. Сайлау комиссиялары бақлаушыны мандаты хәм шахсын тастыйықлаушы хўжетине тийкарланып дизимге алғаннан кейин оған өз ўәкилликлерин толық хәм де тосқынлықсыз әмелге асырыуи ушын шараят жаратып береди.

4. Сиясий партия ағзасы ямаса тәрепдары яки сиясий партияға тилеклес болған хәр қандай Өзбекстан Республикасының 18 жасқа толған пуқарасы сиясий партиядан бақлаушы болыуи мүмкин.

Пуқаралардың өзін-өзи басқарыу уйымларынан пуқаралар жыйыны баслығы (ақсақалы), оның орынбасары, кеңесгөйи, сондай-ақ пуқаралар жыйыны уйымларының басқа да лаўазымлы шахслары бақлаушы болыуи мүмкин.

II. Бақлаушылардың хўжетлерин рәсмийлестириу

5. Сиясий партияның районлық (қалалық) шөлкеми Өзбекстан Республикасы Президентлигине, Өзбекстан Республикасы Олий Мажлиси Нызамшылық палатасы хәм халық депутатлары ўәлаятлық, районлық хәм қалалық Кеңеслери

депутатлығына усы сиясий партиядан усынылған талабан дизимге алынған күннен баслап, пуқаралардың өзін-өзи басқарыу уйымлары болса округлық сайлау дүзилгеннен кейин өз бақлаушылары хаққында тийисли сайлау комиссиясына арза менен мүрәжәт етеди. Бунда арза:

Өзбекстан Республикасы Президенти сайлауында – Өзбекстан Республикасы Президенти сайлауын өткеріуши округлық сайлау комиссиясына;

Өзбекстан Республикасы Олий Мажлиси Нызамшылық палатасы депутатлары сайлауында – Нызамшылық палатасы депутатлары сайлауын өткеріуши округлық сайлау комиссиясына;

халық депутатлары ўәлаятлық хәм Ташкент қалалық Кеңеслери депутатлары сайлауында – усы Кеңеслерге сайлау өткеріуши округлық сайлау комиссиясына;

халық депутатлары районлық, қалалық (буған Ташкент қаласы кирмейди) Кеңеслери депутатлары сайлауында – районлық, қалалық (буған Ташкент қалалық сайлау комиссиясы кирмейди) сайлау комиссиясына;

Өзбекстан Республикасы Олий Мажлиси Нызамшылық палатасы хәм де халық депутатлары ўәлаятлық, қалалық хәм районлық Кеңеслери депутатлары сайлауы бир ўақытта өткерилген жағдайда – Нызамшылық палатасы депутатлары сайлауын өткеріуши округлық сайлау комиссиясына усынылады.

Арзаға бақлаушылардың дизими (аты-фамилиясы, лаўазымы, жасау мәнзили хәм телефон номери көрсетилген халда), олардың шахсын тастыйықлаушы хўжет нускалары, 3x4 см өлшемдеги еки дана фотосўўрет қосымша етиледі.

6. Сиясий партиялар хәм пуқаралардың өзін-өзи басқарыу уйымлары өз бақлаушылары хаққында тийисли сайлау комиссиясына сайлауға кеминде он күн қалғанға шекем мүрәжәт етиуи мүмкин.

7. Тийисли сайлау комиссиясы сиясий партия шөлкеминің хәм пуқаралардың өзін-өзи басқарыу уйымының арзасын алғаннан кейин бес күн ишинде қарар қабыл етеди хәм бақлаушы ушын мандат береді.

8. Мандат үлгиси тийислисінше Өзбекстан Республикасы Орайлық сайлау комиссиясының 2019-жыл 23-июлдағы 924-санлы хәм 2021-жыл 14-апрелдеги 1065-санлы қарарлары менен тастыйықланған режелер менен белгиленеди.

Мандатда сиясий партияны басқа сиясий партиядан хәм пуқаралардың өзін-өзи басқарыу уйымларынан ажыратыу ушын айрықша белгилер (мандат рени ямаса басқа) сәўлелендирилиуи мүмкин.

9. Сиясий партия шөлкеми хәм пуқаралардың өзін-өзи басқарыу уйымлары тийисли сайлау комиссиясынан мандатларды алғаннан соң оларды бақлаушыларға жеткерилиуин тәмийинлейди.

10. Төмендеги жағдайларда бақлаушыға мандат берилмеуи мүмкин:

бақлаушыға талабан 18 жасқа толмаған болса ямаса Өзбекстан Республикасы пуқарасы болмаса;

сайлауға он күннен кем мүддет қалғанда мүрәжәт етилсе;

тийисли сайлау округы бойынша сиясий партиядан талабан дизимге алынбаған болса (сиясий партияның бақлаушылары ушын);

пуқаралардың өзін-өзі басқарыу ұйымының лауазымлы шахсы болмаса (пуқаралардың өзін-өзі басқарыу ұйымының бақлаушылары ушын);

усы Режениң 5-пунктинде көрсетилген хужжетлер толық усынылмаса.

11. Бақлаушы сайлауға таярлық көриу хэм оны өткериуге байланыссы барлық иләжларда, сондай-ақ дауыс бериу күни мандатты тағып жүриуи шәрт.

12. Бақлаушының ўәкиллик мүддети оған мандат берилген күннен басланады хэм сайлау жуўмақлары рәсмиий түрде жәрияланған күни тамамланады.

Тийисли сайлау комиссиясы тәрепинен қайта дауыс бериу ямаса қайта сайлау өткериу хакқында қарар қабыл етилген жағдайда, бақлаушылар мандатының әмел етиуи тийисли мүддетке узайтылады.

III. Бақлаушының хуқық хэм миннетлери

13. Бақлаушы:

сайлау комиссияларының мәжилислеринде қатнасыу;

талабанлар көрсетиуе бағышланған мәжилислерде, талабанлардың сайлаушылар менен ушырасыуларында қатнасыу;

сайлау участкасында болыу, таярлық жұмысларының барысын, жасырын дауыс бериу кабиналарының ямаса ханаларының жайластырылыуын хэм сайлау қутыларының мөрлениуин, пуқаралардың дизимге алыныуын, сайлау бюллетенлериниң оларға берилиуин бақлау;

сайлау күни дауыс бериу процессин бақлау;

мүддетинен алдын дауыс бериуди өткериу ўақты хэм орны хакқында хабардар болыу хэм де бул процессти бақлау;

сайлаушының турған орнында оның руқсаты менен дауыс бериу процессин бақлау;

дауыслар санап шығылып атырғанда хэм сайлау комиссиясының протоколы дүзиллип атырғанда қатнасыу;

сайлау нәтийжелери хакқындағы хужжетлердиң тийисли сайлау комиссиясы тәрепинен тастыйықланған көширме нускаларын сорау хэм алыу;

сайлау процесси хэм дауыс бериудиң жасырынлығын бузбастан фото, видео, аудио жазыуларды әмелге асыруу (қамақта сақлау хэм еркинен айыруу орынлары, әскерий бөлимлер, емлеу мәкемелери буған кирмейди);

бақлау нәтийжелери хакқында ғалаба хабар кураллары ўәкиллерине мүрәжәт етиу;

тийисли округлық, районлық, қалалық (буған Ташкент қалалық сайлау комиссиясы кирмейди) сайлау комиссиялары тәрепинен участкалық сайлау комиссияларынан дауысларды санап шығуу нәтийжелери хакқындағы протоколларды қабыл етип алыу хэм де округ бойынша сайлау нәтийжелерин анықлау процессине қатнасыу;

әскерий бөлимлерде, қамақта сақлау хэм еркинен айыруу орынларында дүзилген сайлау участкаларына барыуы хакқында кеминде үш күн алдын тийисли участкалық сайлау комиссиясын белгиленген тәртипте хабардар етиу;

егер сайлаў участкасында сайлаў нызамшылығы талаплары бузылыўына жол қойылған деп есаплаў ушын тийкарлар болса, өз бақлаўлары ҳаққында усы участкалық сайлаў комиссиясы ағзаларына олардың искерлигина араласпаған ҳалда мәлим етиў, сондай-ақ жоқары турыўшы сайлаў комиссияларына хабар бериў;

сайлаў ҳаққындағы нызамшылық ҳүжжетлери ҳаққында, сондай-ақ сайлаўға таярлық көриў хэм оның өткерилиўи бойынша өз пикирин баян етиў ҳуқықына ийе.

Бақлаўшы нызам ҳүжжетлерине муўапық басқа да ҳуқықлардан пайдаланады.

14. Бақлаўшы:

өз искерлигинда Өзбекстан Республикасы Конституциясына, Сайлаў кодексине, Орайлық сайлаў комиссиясының қарарларына әмел етиўи;

барлық дәрежедеги сайлаў комиссияларына, мәмлекетлик ҳәкимият хэм басқарыў уйымларына хэм де басқа да шөлкемлерге барғанда оған берилген мандатты хэм өз шахсын тастыйықлаўшы ҳүжжетти қасында алып жүриўи хэм де лаўазымлы шахслар талабына муўапық оларды көрсетиўи;

өз жуўмақларын жеке өткерилген бақлаў хэм ҳақықый материаллар менен тийкарлаўы шәрт.

15. Бақлаўшыға төмендегилер қадаған етиледі:

сайлаўшы сайлаў бюллетенине өз белгисин қойып атырған ўақытта даўыс бериў кабинасында ямаса ханасында болыў;

сайлаўшыларға тәсир өткерий, қандай да бир үгит-нәсиятлаў материалын ямаса әдебиятын тарқатыў;

сайлаўшылардан олар кимди жақлап даўыс бергенлигин сорастырыў ямаса сайлаўшыларға бюллетенге белги қойыўда қандай да бир тәризде жәрдем көрсетиў;

участкалық сайлаў комиссиясының искерлигина, соның ишинде сайлаў қутылары мөрленип атырғанда, ашылып атырғанда, даўыслар санап шығылып атырғанда араласыў;

сайлаў күни хэм даўыс бериў басланыўынан бир күн алдын жәмийетшилик пикири сораўлары нәтийжелерин, сайлаў нәтийжелери прогнозларын, өткерилип атырған сайлаў менен байланыслы басқа да изертлеўлерди жәриялаў.

16. Бақлаўшы Өзбекстан Республикасының Сайлаў кодекси талапларына хэм усы Реже қағыйдаларына әмел етпеген жағдайда, тийисли округлық сайлаў комиссиясы, районлық, қалалық (буған Ташкент қалалық сайлаў комиссиясы кирмейди) сайлаў комиссиясы оның ўәкилликлерин мүддетинен алдын тоқтатыўы мүмкин.

IV. Жуўмақлаўшы қағыйдалар

17. Бақлаўшы сайлаў комиссияларының хәрекетлери хэм қарарлары үстинен нызамда белгилеген тәртіпте судқа шағым етиўи мүмкин.

Бақлаўшы шағымды көрип шығыўда тиккелей қатнасыўы мүмкин.

ЎЗБЕКСТАН РЕСПУБЛИКАСЫ
ОРАЙЛЫҚ САЙЛАҰ КОМИССИЯСЫНЫҢ ҚАРАРЫ

**Сайлау кампаниясы дәуиринде ғалаба хабар қураллары ўәкиллерин
аккредитациядан өткеріу тәртиби хаққындағы режени
тастыйықлау туўралы**

Ўзбекстан Республикасы Сайлау кодекси, Ўзбекстан Республикасының «Ғалаба хабар қураллары хаққында»ғы, «Мәлимлеме еркинлиги принциптери хәм кепилликтери хаққында»ғы нызамларына муўапық сайлауларға таярлық көриу хәм оны өткеріу процесслериниң қалыс сәўлелендирип барылыўын тәмийинлеу мақсетинде Ўзбекстан Республикасы Орайлық сайлау комиссиясы қарар етеди:

1. Сайлау кампаниясы дәуиринде ғалаба хабар қураллары ўәкиллерин аккредитациядан өткеріу тәртиби хаққындағы реже қосымшаға муўапық тастыйықлансын.

2. Ўзбекстан Республикасы Орайлық сайлау комиссиясының Халықаралық баспасөз орайы бир хәпте мүддетте:

ғалаба хабар қураллары дыққатына сайлауларды жарытыу ушын аккредитациядан өткеріу тәртибин жеткерсин;

ғалаба хабар қураллары ўәкиллери ушын белгиленген үлгидеги гўғалықлар таярланыўын тәмийинлесин.

3. Ўэлаятлық, районлық хәм қалалық сайлау комиссиялары ўэлаят хәм район (қала) көлеминдеги ғалаба хабар қураллары ўәкиллериниң аккредитациядан өткеріу хаққындағы мүрәжәтларын белгиленген мүддетлерде көрип шығылыўын, аккредитациядан өткерилиўин хәм белгиленген үлгидеги гўғалықлар берилиўин тәмийинлесин.

4. Усы қарар Ўзбекстан Республикасы Орайлық сайлау комиссиясының рәсмий веб-сайтында жәриялансын.

5. Усы қарардың орынланыўын қадағалау Ўзбекстан Республикасы Орайлық сайлау комиссиясы хаткери Х. Маматовқа жүкленсин.

Баслық

М. Абдусаломов

Ташкент қ.,
2019-жыл 5-октябрь,
952-санлы

**Сайлаў кампаниясы дәўиринде ғалаба хабар қураллары ўәкиллерин
аккредитациядан өткеріў тәртиби ҳаққындағы
РЕЖЕ**

Усы Реже Өзбекстан Республикасының Сайлаў кодексине (буннан былай текстте Сайлаў кодекси деп жүргизиледи), Өзбекстан Республикасының «Ғалаба хабар қураллары ҳаққында»ғы, «Мәлимлеме еркинлиги принциптери хәм кепилликтери ҳаққында»ғы нызамларына муўапық Өзбекстан Республикасы Президенти сайлаўын, Өзбекстан Республикасы Олий Мажлиси Нызамшылық палатасына (буннан былай текстте Нызамшылық палатасы деп жүргизиледи) хәм Халық депутатлары ўәлаятлық, районлық хәм қалалық Кеңеслерине (буннан былай текстте жергиликли Кеңес деп жүргизиледи) сайлаў кампаниясын жарытыў ушын сырт елли хәм жергиликли ғалаба хабар қураллары (буннан былай текстте ҒХҚ деп жүргизиледи) ўәкиллерин аккредитациядан өткеріў тәртибин белгилейди.

I бап. Улыўма қағыйдалар

1. Өзбекстан Республикасының ғалаба хабар қураллары сайлаўға таярлықтын болыўы хәм ол қандай өтип атырғанлығын жарытып барады. Сайлаўға таярлық көриў хәм оны өткеріўге тийисли барлық иләжларда катнасыў ушын ҒХҚ ўәкиллери аккредитациядан өткериледи.

ҒХҚ ўәкиллериниң ўәкилликтери Өзбекстан Республикасы Орайлық сайлаў комиссиясы (буннан былай текстте ОСК деп жүргизиледи), ўәлаятлық, районлық хәм қалалық сайлаў комиссиялары тәрәпинен берилген гўўалықлар менен тастыйықланған болыўы керек.

2. ҒХҚ сайлаў кампаниясы басланғанлығы рәсмий жәрияланғаннан кейин ОСК тәрәпинен белгиленген күннен баслап, сайлаўға кеминде он күн қалғанына шекем ОСК, ўәлаятлық, районлық хәм қалалық сайлаў комиссияларына өз ўәкиллерин аккредитациядан өткеріў ҳаққында мүрәжәт етиўи мүмкин.

3. ОСК, ўәлаятлық, районлық хәм қалалық сайлаў комиссиялары тәрәпинен аккредитациядан өткерилген ҒХҚ ўәкиллерине тийисли тәртипте усы Режениң 1 хәм 2-қосымшаларына муўапық формадағы гўўалықлар бериледи.

4. ҒХҚ ўәкиллери ўәкиллик мүддети оған аккредитациядан өткенлиги ҳаққындағы гўўалық берилген күннен басланады хәм сайлаў жуўмақлары рәсмий түрде жәрияланған күни тамамланады.

Тийисли сайлаў комиссиясы тәрәпинен қайта даўыс беріў ямаса қайта сайлаў өткеріў ҳаққында қарар қабыл етилген жағдайда, ҒХҚ ўәкили гўўалығының әмел

етиў мүддети қайта даўыс бериў ямаса қайта сайлаў нәтийжелери ҳаққында қарар қабыл етилгенге шекем узайтылған деп есапланады.

II бап. Жергиликли ҒХҚ ўәкиллерин аккредитациядан өткерий

5. Өзбекстан Республикасы Президенти сайлаўы кампаниясы дәўиринде сайлаўды жарытыўшы ҒХҚ ўәкиллери – ОСК тәрәпинен аккредитациядан өткериледи.

Нызамшылық палатасы, жергиликли Кеңеслер сайлаўлары кампаниясы дәўиринде сайлаўларды:

республика көлеминде жарытыўшы ҒХҚ ўәкиллери – ОСК тәрәпинен;

ўәлаят көлеминде жарытыўшы ҒХҚ ўәкиллери – ўәлаятлық сайлаў комиссиясы тәрәпинен;

район (қала) көлеминде жарытыўшы ҒХҚ ўәкиллери – районлық (қалалық) сайлаў комиссиясы тәрәпинен аккредитациядан өткериледи.

Ўәлаят, район (қала) көлеминде сайлаў иләжларын жарытыў ушын аккредитациядан өткен ҒХҚ ўәкиллерине берилген гүўалық тийисли аймақ шеңберинде әмел етеди.

6. Сайлаў кампаниясын жарытыў мақсетинде республика, ўәлаят, район ҳәм қала көлеминдеги ҒХҚ басшылары усы Режениң 5-пунктинде нәзерде тутылған сайлаў комиссияларына мүрәжәт етеди.

Жергиликли ҒХҚның арзасында аккредитацияға усынылған хызметкердиң фамилиясы, аты, әкесиниң аты ҳәм лаўазымы көрсетиледи ҳәм де оған төмендеги хўжетлер қосымша етиледи:

хызметкердиң шахсын тастыйықлаўшы хўжет (ID-карта яки паспорттың фотосуўретли бети) нускасы (pdf форматта);

жергиликли ҒХҚның мәмлекетлик дизимнен өткенлиги ҳаққындағы гүўалығы нускасы;

хәр бир хызметкер ушын толтырылған ҒХҚ ўакилин аккредитациядан өткерий анкетасы (pdf форматта);

хызметкердиң электрон фотосуўрети (ак фонда, 3x4 өлшемде, форматта, кеминде 100 KB өлшемде, пиксел тығызлығы 600dpi, сонғы 90 күн ишинде алынған болыўы ҳәм де хызметкердиң жузи ҳәм желкелериниң жоқары бөлеги көринип турыўы, файл аты фотосуўреттеги шахстын фамилиясы ҳәм атынан ибарат болыўы керек)

Жергиликли ҒХҚ ўәкилин аккредитациядан өткерий ушын арза анкета усы Режениң 3-қосымшасына муўапық толтырылады.

Арза ҳәм оған қосымша етилген хўжетлер ОСКна электрон формада жибериледи. Бунда, усы пункттың екинши - бесинши ҳәм жетинши абзацларында нәзерде тутылған хўжетлер pdf форматта болыўы керек.

7. Мүрәжәт бес күн ишинде көрип шығылып, тийисли сайлаў комиссиясының қарары тийкарында ҒХҚ ўәкилине аккредитациядан өткенлиги ҳаққында гүўалық бериледи.

III бап. Сырт елли ҒХҚ ўәкиллерин аккредитациядан өткерийў тәртиби

8. Өзбекстан Республикасы Президенти хәм Нызамшылық палатасы сайлаўларына сырт елли ҒХҚ ўәкиллери ОСК тәрәпинен аккредитациядан өткериледи.

ОСК сырт елли ҒХҚ ўәкиллерин аккредитациядан өткерийўде Өзбекстан Республикасы Сыртқы ислер министрлиги (буннан былай текстте СИМ деп жүргизиледи) менен бирге ислеседи.

(9-пункт Өзбекстан Республикасы Орайлық сайлаў комиссиясынын 2023-жыл 13-майдагы 1254-санлы қарарына тийкар өз күшин жойтқан)

10. Сырт елли ҒХҚ ўәкиллери, сондай-ақ СИМнен аккредитациядан өткен сырт ел ҒХҚ ўәкиллери сайлаў кампаниясын жарытыў мәксетинде ОСКнан аккредитациядан өтиў ушын СИМне зәрүр хўжетлерди қосымша еткен ҳалда мүрәжәт етеди.

11. СИМнен аккредитациядан өтпеген сырт елли ҒХҚ ўәкиллериниң мүрәжәты усынылған күннен кейин еки хәптеден кешикпей СИМ тәрәпинен көрип шығылады. Зәрүр мағлыўматлар көрсетилмеген, сондай-ақ белгиленген мүддетте берилмеген мүрәжәт корилместен қалдырылады.

12. СИМ ОСКна сырт елли ҒХҚ ўәкиллерин аккредитациядан өткерийў ҳаққында томендеги хўжетлерди қосымша еткен ҳалда усыныс киргизеди:

хызметкердиң шахсын тастыйықлаўшы хўжет (ID-карта яки паспорттын фотосуўретли бети) нусқасы (pdf форматта);

хәр бир хызметкер ушын толтырылған ҒХҚ ўакилин аккредитациядан өткерийў анкетасы (pdf форматта);

хызметкердиң электрон фотосуўрети (ак фонда, 3x4 өлшемде, форматта, кеминде 100 KB өлшемде, пиксел тығызлығы 600dpi, сонғы 90 күн ишинде алынған болыўы хәм де хызметкердиң жузи хәм желкелериниң жоқары бөлеги көринип турыўы, файл аты фотосуўреттеги шахстын фамилиясы хәм атынан ибарат болыўы керек).

Усыныснама бес күнлик мүддет ишинде көрип шығылып, ОСК қарары тийкарында сырт елли ҒХҚ ўакилине аккредитациядан өткенлиги ҳаққындағы гуўалық бериледи.

IV бап. ҒХҚ ўәкилиниң ҳуқық хәм миннетлери

13. ҒХҚ ўәкили:

сайлаўға таярлық көриў хәм оны өткерийўге байланыслы барлық иләжларды жарытыў;

сайлаў комиссияларының мәжилислеринде қатнасыў;

сайлаў комиссияларының қарарлары нусқаларын ҒХҚда жарытыў ушын алыў;

талабанларды көрсетиўге бағышланған мәжилисlerde, талабанлардың сайлаўшылар менен ушырасыўларында қатнасыў;

мүддетинен алдын даўыс берийўди өткерийў ўақты хәм орны ҳаққында хабардар болыў хәм де усы процессти бақлаў;

сайлаў күни даўыс бериў ханаларында, соның ишинде даўысларды санап шығыўда қатнасыў;

сайлаў комиссияларының искерлигине хэм де даўыс бериў процессине кесент етпестен хэм даўыс бериўдиң жасырынлығын бузбастан фото, видео, аудио жазыўларды әмелге асырыў (қамақта сақлаў хэм еркинен айырыў орынлары, әскерий болимләр, емлеў мекемелери буннан тысқары);

сайлаўшының турған жеринде оның руқсаты менен даўыс бериў процессинде қатнасыў;

тийислисинше округлық, районлық, қалалық (буған Ташкент қалалық сайлаў комиссиясы кирмейди) сайлаў комиссиялары тәрәпинен участкалық сайлаў комиссияларынан даўысларды санап шығыў нәтийжелери ҳаққындағы протоколларды қабыл етип алыў хэм де округ бойынша сайлаў нәтийжелерин анықлаўда қатнасыў;

сайлаўға таярлық көриў хэм оның өткерилиўи бойынша өз пикирин баянлаў ҳуқықына ийе.

ҒХҚ ўәкили ызамшылық ҳужжетлерине муўапық басқа да ҳуқықлардан пайдаланады.

14. ҒХҚ ўәкили:

өз искерлигинде Өзбекстан Республикасы Конституциясына, Сайлаў кодексине, ғалаба хабар қураллары ҳаққындағы ызамшылық ҳужжетлерине хэм ОСКның қарарларына әмел етиўи;

сайлаў комиссияларының имаратлары (ханалары), мәжилисleri хэм хабар жыйналысларында гуўалықты басқаларға көринетуғын тәризде хәр дайым таққан болыўы;

мәжилисler, хабар жыйналыслар, даўыс бериў хэм басқа иләжлар шөлкемлестирилетуғын имараттың озлери ушын ажыратылған орнында сайлаўға таярлықтың барыўы хэм ол қандай өтип атырғанлығын жарытыў;

сайлаў процессин жарытыўда сайлаў комиссиясының искерлигине хэм де даўыс бериў процессине кесент етпеўи;

барлық дәрежедеги сайлаў комиссияларына, мәмлекетлик ҳәкимияты хэм басқарыў уйымлары хэм басқа да шөлкемлерге барған ўақтында оған берилген гуўалықты хэм де өз шахсын тастыйықлаўшы ҳужжетти жанында алып жүриўи хэм лаўазымлы шахслар талабына муўапық оларды көрсетиўи шәрт.

15. ҒХҚ ўәкилине төмендегилер қадаған етиледи:

конституциялық дүзимди зорлық пенен өзгертиўди мақсет етип қойыўшы, республиканың суверенитети, бир пүтинлиги хэм қәўипсизлигине, пуқаралардың конституциялық ҳуқық хэм еркинликлерине қарсы шығыўшы, урысты, социаллық, миллий, расалық хэм диний өшпенлиликти үгит-нәсиятлаўшы, халықтың саламатлығы хэм мәнәўиятына қарсы қаратылған мәлимлемелерди тарқатыў;

сайлаўшыларға тәсир өткерий, ызамға қайшы түрде қандай да бир үгит-нәсиятлаўшы материал ямаса әдебиятты тарқатыў;

сайлаўшы сайлаў бюллетенине өз белгисин қойып атырған ўақытта даўыс бериў кабинасында ямаса ханасында болыў;

сайлаўшылардан олар кимди жаклап даўыс бергенлигин сорастырыў ямаса сайлаўшыларға бюллетенге белги қойыўда қандай да бир тәризде жәрдем көрсетиў; участкалық сайлаў комиссиясының искерлигина, соның ишинде сайлаў кутылары мөрленип атырған, ашылып атырған, даўыслар санап шығылып атырған ўақытта араласыў;

сайлаў күни хәм даўыс бериў басланыўдан бир күн алдын жәмийетшилик пикири сораўлары нәтийжелерин, сайлаў нәтийжелери прогнозларын, өткерилип атырған сайлаў менен байланыслы басқа да изертлеўлерди жәриялаў.

15¹. ФХҚ ўәкили әскерий бөлимлерде, камақта сақлаў хәм еркинен айырыў орынларында дүзилген сайлаў участкаларына барыўы ҳаққында тийисли сайлаў комиссиясын кеминде үш күн алдын хабардар етиўи керек.

15². ФХҚ ўәкили сайлаў комиссияларының мәжилислери, хабар жыйналыслары хәм басқа иләжларда (буннан былай текстте иләж деп жургизиледи) қатнасыўы ҳаққында тийисли сайлаў комиссиясын алдыннан хабардар етиўи керек. Бунда, сайлаў комиссиясы ўакиллериниң иләжларда қатнасыўы ушын зәрүр шәраят жаратыў шәраларын кореди.

Сайлаў комиссиясы ФХҚ ўәкиллеринин иләжда қатнасыўы ушын дизимнен отиў мүддети, иләжды өткериў орны хәм басқа шөлкемлестириў мәселелерин жәриялайды.

15³. Сайлаў бюллетенин толтырылған ҳалатта яки оны толтырыў процессин сүүретке ямаса видеоға алыў, алынған көринислерди тарқатыў, сондай-ақ социаллық тармақларға жайластырыў қадаған етиледи.

ФХҚ ўәкили даўыс бериў сырын ашса яки пукаралардың ерк-ықрарына тәсир корсетиўге ҳәрекет етсе, ол даўыс бериў имаратынан дәрриў шығарып жибериледи. Бул ҳаққында участкалық сайлаў комиссиясы қарар қабыл етеди.

15⁴. Төмендегилер ФХҚ ўакилин аккредитациядан өткериўди бийкарлаў ушын тийкар болады:

- а) аккредитациядан өткериў ушын хужжетлер толық усынылмағанда;
- б) анкета толық хәм туўры толтырылмаған болса;
- в) усы Режеде белгиленген мүддетлерге әмел етилмегенде;
- г) ФХҚ аккредитациядан өтип атырған дәўирде турақлы искерлик алып бармағанда;
- д) веб-сайт ретинде дизимнен өткен ФХҚ ның хужжетлеринде көрсетилген веб-сайты болмағанда;
- е) ФХҚнын дизимнен өткерилгенлиги ҳаққындағы гуўальғы суд тәрәпинен ҳақыйқый емес деп табылған болса;
- ж) ФХҚнын шығарылыўы тоқтатып турылғанда яки тамамланғанда;
- з) аккредитациядан өткериў ҳаққындағы арзада яки оған қосымша қылынған хужжетте корсетилген мағлыўматлар ҳақыйқатқа дурыс келмесе;
- и) ФХҚнын Өзбекстан Республикасы аймағында искерлик алып барыўы суд қарарына муўапық шекленген яки қадаған етилгенде;

й) ҒХҚ қайта дизимнен өткерилмеген болса (егер ҒХҚ дизимнен өткерилгеннен кейін шөлкемлестіріуіші хаққындағы мағлыұматлар, ҒХҚның аты, тилинің түри мәқсет хэм ұазыйпалары хаққындағы мағлыұматларға өзгерислер киргизилген болса);

к) аккредитациядан өткеріуі ушын мүрәжәт еткен ҒХҚ ўакили бир ўақытта басқа бир ҒХҚ ўәкили ретинде де аккредитациядан өткерилгенлиги анықланғанда.

ОСК баспасөз хызмети ҒХҚна аккредитациядан өткеріуі ушын усынылған хўжетлеринде бар болған кемшиликлерди сапластырыўды усыныўы мүмкин.

Хўжетлерде жол қойылған кемшиликлер бир күнлик мүддетте сапластырылмаған болса, ҒХҚ ўәкилин аккредитациядан өткеріуі бийкар етиледі.

ҒХҚ ўәкилин аккредитациядан өткеріуі бийкар етилгенде, бул хаққында айрықша қарар қабыл етилмейди хэм де ҒХҚна бийкар етилиўи хаққында усы Реже хэм (яки) нызамшылық нормаларына тийкарланған жуўап бериледи.

ҒХҚ усы пункттың “а” хэм “б” киши пунктлеринде назерде тутылған кемшиликти сапластырған халда сайлаўға оны күн қалғанға шекем қайта мүрәжәт етиўи мүмкин.

16. Төмендеги жағдайларда ҒХҚ ўәкилинин аккредитациясы ОСКның қарары менен мүддетинен алдын тамамланыўы мүмкин:

ҒХҚ ўәкили Сайлаў кодекси, ғалабалық хабар кураллары хаққындағы нызамшылық хўжетлери, ОСКның қарарлары талаплары хэм усы Реже қағыйдаларын бузғанда;

ҒХҚның дизимнен өткенлиги хаққындағы гуўалығы суд тәрeпинен хақыйқый емес деп табылған болса;

Аккредитациядан өткеріуі хаққындағы арзада яки оған қосымша қылынған хўжетте көрсетилген мағлыұматлар хақыйқатқа дурыс келмесе;

Аккредитация қылынған хызметкер менен ҒХҚ редакциясы ортасында дүзилген мийнет шартнамасы бийкар етилгенде;

Хызметкердин аккредитациясын бийкар етиўди сорап ҒХҚ редакциясы тарeпинен ОСКга жазба мүрәжәт жиберилген жағдайда;

ҒХҚның шығарылыўы тоқтатып турылғанда яки тамамланғанда.

16¹. ОСК ҒХҚ ўәкилин аккредитациядан өткеріуі, аккредитациядан өткеріуіди бийкар етиў хэм онын аккредитациясын мүддетинен алдын тамамлаў мәселелерин хәр тәрeплеме корип шығыў хэм тийкарланған қарар қабыл етиў ушын зәрүр болған мағлыұматлар, қарарлар хэм басқа хўжетлерди, мәмлекетлик уйымлар хэм де басқа шөлкемлерден сорап алады.

16². Аккредитациядан өткенлиги хаққындағы гуўалық жойтылған яки жарақсыз жағдайға келген жағдайда ҒХҚ ўәкилинің мүрәжәтына тийкарланып бир жұмыс күнинде гуўалықтың дубликаты бериледи. Бунда, гуўалықтың жоқары он муйешине “Дубликат” деп жазылады.

16³. Аккредитация қылынған хызметкер жұмыстан босатылған жағдайда ҒХҚ редакциясы бул хаққында дәрриў ОСКын хабардар етеди.

V бап. Жуўмақлаўшы қағыйдалар

17. Усы Реже Өзбекстан Республикасы Сыртқы ислер министрлиги хэм Өзбекстан Республикасы Президенти Администрациясы жанындағы Мәлимлеме хэм ғалаба коммуникациялар агентлиги менен келисилген.

**Өзбекстан Республикасы
Сыртқы ислер министри**

А. КАМИЛОВ

**Өзбекстан Республикасы Президенти
Администрациясы жанындағы Мәлимлеме
хэм ғалаба коммуникациялар агентлиги
директоры**

К. АЛЛАМЖОНОВ

Сайлаў кампаниясы дәўиринде ғалаба хабар
қураллары ўәкиллерин аккредитациядан
өткериў тәртиби ҳаққындағы режеге
1-ҚОСЫМША

**ҒАЛАБА ХАБАР ҚУРАЛЛАРЫ ҰӘКИЛИНИҢ АККРЕДИТАЦИЯДАН
ӨТКЕНЛИГИ ҲАҚҚЫНДАҒЫ ГҮЎАЛЫҚ ҮЛГИСИ**

<i>Сайлаў атамасы ҳәм сәнеси</i>	СҮЎРЕТ
ГҮЎАЛЫҚ № _____	

<i>(ФХҚ атамасы)</i>	

<i>(ФХҚ ўәкилиниң лаўазымы)</i>	

<i>(фамилиясы)</i>	

<i>(аты)</i>	
Орайлық сайлаў комиссиясы Баслығы	М.О. _____
	<i>(имза)</i>
Шахсын тастыйықлаўшы ҳужжет көрсетилгенинде ҳақыйкый есапланады.	

Еслетпе: Гүўалықты таярлаўда Өзбекстан Республикасы мәмлекетлик нышанлары, Орайлық сайлаў комиссиясының логотипи, сондай-ақ түрли беზეў ҳәм реңлерден пайдаланылыўы мүмкин.

Усы гүўалықтың өлшеми бойы 140 мм – ени 100 мм өлшемде, еки тәрәплеме жазыўда, бир тәрәпи өзбекше, екинши тәрәпи русша ямаса бир тәрәпи өзбекше, екинши тәрәпи инглизше үлгиде таярланады.

Сайлаў кампаниясы дәўиринде ғалаба хабар
қураллары ўәкиллерин аккредитациядан
өткерий тәртиби ҳаққындағы режеге
2-ҚОСЫМША

**ҒАЛАБА ХАБАР ҚУРАЛЛАРЫ ЎӘКИЛИНИҢ АККРЕДИТАЦИЯДАН
ӨТКЕНЛИГИ ҲАҚҚЫНДАҒЫ ГҮЎАЛЫҚ ҮЛГИСИ**

<i>Сайлаў атамасы ҳәм сәнеси</i>	СҮЎРЕТ
ГҮЎАЛЫҚ № __	

<i>(ФХҚ атамасы)</i>	

<i>(ФХҚ ўәкилиниң лаўазымы)</i>	

<i>(фамилиясы)</i>	

<i>(аты)</i>	
Ўәлаятлық (районлық/қалалық) Сайлаў комиссиясы Баслығы	М.О. _____ <i>(имза)</i>
Шахсын тастыйықлаўшы ҳужжет көрсетилгенинде ҳақыйкый есапланады.	

Еслетпе: Гүўалықты таярлаўда Өзбекстан Республикасы мәмлекетлик нышанлары, сондай-ак түрли беზეў ҳәм реңлерден пайдаланылыўы мүмкин.

Усы гүўалықтың өлшеми бойы 140 мм – ени 100 мм өлшемде, еки тәреплеме жазыўда, бир тәрәпи өзбекше, екинши тәрәпи русша ямаса бир тәрәпи өзбекше, екинши тәрәпи инглизше үлгиде таярланады.

Сайлаў кампаниясы дәўиринде ғалаба хабар
кураллары ўәкиллерин аккредитациядан
өткерийў тәртиби ҳаққындағы режеге
3-ҚОСЫМША

Арза үлгиси

ШӨЛКЕМЛЕСТИРИЎ РӘСМИЙ БЛАНКАСЫ

**Өзбекстан Республикасы
Орайлық сайлаў комиссиясына**

Арза

Сайлаўға таярлық көрийў хәм оны өткерийўге тийисли иләжларды жарытыў мақсетинде (ҒХҚ атамасы хәм формасы, тарқатыў аймағы (веб-сайт буннан тысқары) хәм формасы корсетиледи) төмендеги хызметкерлерди аккредитациядан өткерийўинизди сораймыз:

- 1.
- 2.
- 3.
- ...

Аккредитациядан өткерилип атырған хызметкерлер ҒХҚ ўәкилиниң хуқық хәм миннетлери менен таныстырылыўы тәмийинленди.

Қосымша __ бетте.

Шөлкем баслығы

Ф.А.Ә

Орынлаўшы: Ф.А.Ә

Телефон номери:

ҒХҚ ҰӘКИЛИН АККРЕДИТАЦИЯДАН ӨТКЕРИҰ АНКЕТАСЫ
APPLICATION FORM FOR MEDIA ACCREDITATION

Фотосурат
Photo
3 x 4
jpeg

**I. Аккредитацияға усынылған ҒХҚ
ўәкили ҳаққындагы мағлыўматлар**
Personal information

Фамилиясы Last name	Аты First name
Пуқаралығы Nationality	Өзбекстандағы мәнзили (сырт ел ҒХҚ ушын) Address in Uzbekistan (for foreign media)
Турақлы жасаў орны Permanent address	
Туўылған сәнеси Date of birth	Туўылған орны Place of birth
Лаўазымы Position/Designation	Жынысы Sex Эркек <input type="checkbox"/> Хаял <input type="checkbox"/> Male Female
E-mail	
Телефон Phone number	Уялы телефон Mobile phone

II. Ғалаба хабар қуралы хаққында мағлыұмат
Information on the media organization

Шөлкем атамасы Name of media organisation
ҒХҚ мәнзили Address of media organisation
ҒХҚның түри (баспа, ТВ-радио, Интернет) Type of media (print, broadcast, Internet)
ҒХҚның электрон почта мәнзили E-mail
ҒХҚның интернеттеги рәсмий веб-сайты Website
Телефон Phone number

ӨЗБЕКСТАН РЕСПУБЛИКАСЫ
ОРАЙЛЫҚ САЙЛАҰ КОМИССИЯСЫНЫҢ ҚАРАРЫ

**Өзбекстан республикасының сырт мәмлекетлердеги дипломатиялық хәм
басқа да ўәкилханалары жанында сайлаў участкаларын шөлкемлестириў
тәртиби ҳаққындағы режени тастыйықлаў туўралы**

Өзбекстан Республикасы Сайлаў кодексиниң 10, 14 хәм 16-статьяларына муўапық Өзбекстан Республикасы Орайлық сайлаў комиссиясы қарар етеди:

1. Өзбекстан Республикасының сырт мәмлекетлердеги дипломатиялық хәм басқа да ўәкилханалары жанында сайлаў участкаларын шөлкемлестириў тәртиби ҳаққындағы реже қосымшаға муўапық тастыйықлансын.

2. Усы қарар Өзбекстан Республикасы Орайлық сайлаў комиссиясының рәсмий вебсайтында жәриялансын.

3. Усы қарардың орынланыўын қадағалаў Өзбекстан Республикасы Орайлық сайлаў комиссиясы баслығының орынбасары М. Истамовқа жүкленсин.

Баслық

М. Абдусаломов

Ташкент қ.,
2019-жыл 22-октябрь,
966-санлы

**Өзбекстан Республикасының сырт мәмлекетлердеги дипломатиялық хәм
басқа да ўәкилханалары жанында сайлау участкаларын
шөлкемлестириў тәртиби ҳаққындағы
РЕЖЕ**

Усы Реже Өзбекстан Республикасының Сайлау кодексине (буннан былай тексте Сайлау кодекси деп жүргизиледи) хәм Өзбекстан Республикасы Консуллық уставына муўапық Өзбекстан Республикасының сырт мәмлекетлердеги дипломатиялық хәм басқа да ўәкилханалары, консуллық мәкемелери жанында сайлау участкаларын дүзиў, участкалық сайлау комиссияларын қәлиплестириў хәм олардың жумыс тәртибин белгилейди.

I бап. Сырт елдеги сайлау участкаларын дүзиў тәртиби

1. Сайлау кампаниясы дәўиринде Өзбекстан Республикасының сырт мәмлекетлердеги дипломатиялық хәм басқа да ўәкилханалары, консуллық мәкемелери (буннан былай тексте дипломатиялық ўәкилхана деп жүргизиледи) жанында сайлау участкалары (буннан былай тексте сырт елдеги сайлау участкасы деп жүргизиледи) дүзилиўи мүмкин.

2. Өзбекстан Республикасы Президенти сайлауында сырт елдеги сайлау участкасы Өзбекстан Республикасы Сыртқы ислер министрлиги (буннан былай тексте СИМ деп жүргизиледи) жайласқан аймақтағы сайлау округине бириктириледи.

Өзбекстан Республикасы Олий Мажлиси Нызамшылық палатасы (буннан былай тексте Нызамшылық палатасы деп жүргизиледи) сайлауларында сырт елдеги сайлау участкалары Өзбекстан Республикасы Орайлық сайлау комиссиясы (буннан былай тексте ОСК деп жүргизиледи) тәрәпинен СИМ менен келисилген ҳалда тийисли сайлау округлерине бириктириледи.

3. СИМ сырт елдеги сайлау участкасын дүзиў ҳаққындағы усынысты ОСКқа сайлауға кеминде алпыс бес күн қалғанда, айырым жағдайларда болса сайлауға кеминде он күн қалғанға шекем киргизеди.

Сырт елдеги сайлау участкасын дүзиў ҳаққында усыныснама сайлауға кеминде он күн қалғанға шекем киргизилген жағдайда усы усыныс пенен бир ўақытта тийисли округлық сайлау комиссиясына дипломатиялық ўәкилханалар жанындағы участкалық сайлау комиссиясы (буннан былай тексте сырт елдеги участкалық сайлау комиссиясы деп жүргизиледи) ағзалығына талабанлар да усыныс етиледи.

4. Сырт елдеги сайлау участкалары сайлауға кеминде алпыс күн қалғанда, әдетте, сайлаушылар саны кеминде жигирмадан хәм көби менен үш мыңнан аспаған ҳалда дүзиледи.

Зэрүр жағдайларда сырт елдеги сайлау участкаларының сайлаушылар дизиминдеги сайлаушылар саны белгиленген муғдардан кем ямаса артық болууы мүмкин.

5. Дипломатиялық ўәкилханалар басшылары тәрәпинен сырт елдеги участкалық сайлау комиссиясына даўыс бериў ханалары бийпул бериледи.

6. Дипломатиялық ўәкилханалар тәрәпинен сырт елдеги сайлау участкалары ҳаққындағы мағлыўматлар жергиликли шараятлардан келип шығып жәмийетшиликке жәрияланып барылады.

Бул мағлыўматларда төмендегилер сәўлеленген болууы керек:

сырт елдеги сайлау участкасының тәртип номери;

сырт елдеги сайлау участкасы жайласқан мәнзил;

сырт елдеги участкалық сайлау комиссиясының телефон номери.

Бул мағлыўматлар ОСК хәм дипломатиялық ўәкилханалардың рәсмий веб-сайтлары хәм де социаллық тармақларындағы бетлеринде жайластырылады.

7. Сырт елдеги сайлау участкаларында Халық депутатлары ўәлаятлық, районлық хәм қалалық Кеңеслерине болып өтетуғын сайлаулар бойынша даўыс бериў шөлкемлестирилмейди.

II бап. Сырт елдеги участкалық сайлау комиссияларын дүзиў тәртиби

8. СИМ сырт елдеги участкалық сайлау комиссиясы ағзалығына талабанларды сайлау участкасы бириктирилген тийисли округлық сайлау комиссиясына тастыйықлау ушын сайлаудан кеминде елиў күн алдын усыныс етеди.

9. Сырт елдеги участкалық сайлау комиссиясы сайлауға кеминде қырық күн қалғанында бес – он тоғыз ағзадан, соның ишинде баслық, баслық орынбасары хәм хаткерден ибарат қурамда округлық сайлау комиссиясы тәрәпинен дүзиледи.

Сырт елдеги участкалық сайлау комиссиясы баслығының ўазыйпаларын дипломатиялық ўәкилханалардың басшылары, баслық тайынланбаған болса, дипломатиялық хызметкер әмелге асырады.

Егер комиссия жетиге шекемги ағзадан ибарат қурамда дүзилсе, баслық хәм хаткер сайланады.

Сырт елдеги участкалық сайлау комиссиясы ағзаларының саны айырым жағдайларда (жумыс көлеми өзгерген хәм басқа да жағдайларда) көбейтилиўи ямаса кемейтилиўи мүмкин.

10. Сырт елдеги участкалық сайлау комиссиялары қәлиплестирилгеннен соң оларға ОСК СИМ арқалы сайлауларды шөлкемлестириў ушын зэрүр болған сайлауға тийисли хўжетлерди, атап айтқанда, сайлау бюллетенлери, сайлау қутылары, жасырын даўыс бериў кабиналары, сырт елдеги участкалық сайлау комиссиясының мөри, пластмассалы пломбалар хәм басқаларды жеткерип бериў хәм де тапсырыўды шөлкемлестиреди.

III бап. Сырт елдеги пуқараларды сайлаушылар дизимине киргизиу

11. Сырт елдеги сайлау участкалары бойынша сайлаушылардың дизимлери дипломатиялық ўәкилханалар басшылары тәрәпинен усыныс етилген мағлыўматлар тийкарында дүзиледи.

Сондай-ақ, сырт елде ўақытша ямаса турақлы жасап атырған пуқаралар, олардың мүрәжәтларына тийкарланып сырт елдеги сайлау участкалариндағы сайлаушылар дизимине киргизиледи.

12. Сайлаушылардың дизимине ҳәр бир сайлаушының фамилиясы, аты, әкесиниң аты, туўылған сәнеси хәм жасау орны мәнзили (ўақытша ямаса турақлы жасау мәнзили) киргизиледи.

13. Хәр бир сайлаушы тек бир сайлаушылар дизимине киргизилиуи мүмкин.

14. Сырт мәмлекетлерде турған пуқаралар өзин сайлаушылар дизимине киргизиу ҳаққында сайлауға кеминде он бес күн қалғанға шекем сырт елдеги участкалық сайлау комиссияларына жазба түрде ямаса СИМдиң рәсмий вебсайты арқалы электрон формада мүрәжәт етиуи мүмкин.

15. Сайлаушылар дизимине киргизиу ҳаққындағы мүрәжәтта пуқара төмендеги мағлыўматларды көрсетиуи керек:

фамилиясы, аты, әкесиниң аты;

физикалық шахстың жеке идентификация номери (усы Режениң 1-қосымшасына муўапық паспорт номеринен анықластырылады);

туўылған сәнеси;

Өзбекстан Республикасындағы соңғы турақлы жасау мәнзили (егер бар болса);

сырт мәмлекеттеги жасау мәнзили;

байланыс ушын телефон номерлери.

Мүрәжәтқа Өзбекстан Республикасы пуқарасы паспортының (биометрикалық емес, биометрикалық, сырт елге шығыу хәм дипломатиялық), фотосүүрети болған хәм мәнзили (егер бар болса) көрсетилген бетлери нусқасы қосымша етиледи.

Сайлаушылар дизимине киргизиу ҳаққында СИМниң рәсмий вебсайты арқалы мүрәжәт етилгенде сайлаушылар электрон формада көрсетилген мағлыўматларды киргизеди.

16. Сырт елдеги участкалық сайлау комиссия ағзасы пуқараның сайлаушылар дизимине киргизиу ҳаққындағы мүрәжәтында көрсетилген шахсқа байланыслы мағлыўматларды тексереди хәм пуқараның мағлыўматлары бойынша дизимге тийисли өзгерислерди киргизеди.

Пуқара усы Режениң 15-пунктинде нәзерде тутылған мағлыўматларды толық усынбаған жағдайда, сырт елдеги участкалық сайлау комиссиясы пуқараға мағлыўматларды толтырыу имканиятын береди. Егер пуқара усы мағлыўматларды толық усынбаса, сырт елдеги участкалық сайлау комиссиясы пуқараны сайлаушылар дизимине киргизилмегенлиги ҳаққында хабар бериу иләжларын көреди.

17. Сырт елдеги участкалық сайлау комиссиялары сайлаушылар дизимине қосымша киргизилген пуқаралар ҳаққындағы мағлыўматларды СИМге усынады.

СИМ өз гезегинде сайлаўшылар дизимине қосымша киргизилген сайлаўшылар ҳаққындағы мағлыўматларды улыўмаластырылған ҳалда Өзбекстан Республикасы Министрлер Кабинети жанындағы Мәмлекетлик персоналластырыў орайына Сайлаўшылардың бирден-бир электрон дизимине тийисли дүзетиўлер киргизий ушын усынады.

18. СИМ Өзбекстан Республикасы Министрлер Кабинети жанындағы Мәмлекетлик персоналластырыў орайына сырт елдеги сайлаў участкасының сайлаўшылары дизимине қосымша киргизилген сайлаўшылар ҳаққындағы мағлыўматларды, яғный электрон формада физикалық шахстың идентификация номери (ол болмағанда пуқаралық паспортының сериясы ҳәм тәртип саны, сондай-ақ, сайлаўшының туўылған сәнеси (жжж.аа.кк.) жынысы, миллети), фамилиясы, аты ҳәм әкесиниң аты (мәмлекетлик тилде, латын жазыўында) пуқараның сырт елдеги жасаў мәнзили ҳаққындағы мағлыўматларды жибереди.

19. Сырт елдеги участкалық сайлаў комиссиясы дизим менен танысыў усыллары, орны ҳәм ўақты туўралы сайлаўшыларды хабарлайды.

20. Хәр бир пуқара сайлаўшылар дизиминдеги қәте яки анық емес мағлыўматлар ҳаққында сырт елдеги участкалық сайлаў комиссиясына шағым етиўи мүмкин. Сырт елдеги участкалық сайлаў комиссиясы 24 саат ишинде мүрәжәтты тексерип шығыўы, қәте ҳәм анық емес мағлыўматларды сапластырыў ямаса мүрәжәт етиўшиге оның мүрәжәтын көрип шығыўдан бас тарқанлығы ҳаққында тийкарланған жуўап бериўи шәрт.

21. Сырт елдеги участкалық сайлаў комиссиясы сайлаўдан он бес күн алдын өз аймағындағы сайлаўшылардың дизимин басып шығарады ҳәм сайлаўшылар танысып шығыў ушын усынады.

22. Пуқараларға СИМ ҳәм дипломатиялық ўәкилханалардың рәсмий веб-сайтлары ҳәм имаратларында олардың ишки тәртип қағыйдалары ҳәм режимин есапқа алған ҳалда сайлаўшылар дизими менен танысыў имканияты тәмийинленеди.

IV бап. Сайлаў комиссиялары искерлигиниң ашық айдынлығын тәмийинлеў

23. Сайлаўға таярлық көриў ҳәм де оны өткериўге байланыслы барлық иләжларда, сондай-ақ, сайлаў күни даўыс бериў бөлмелеринде ҳәм даўысларды санап шығыўда Өзбекстан Республикасы Президентлигине, Нызамшылық палатасы депутатлығына талабанлар усынған сиясий партиялардан, пуқаралардың өзин-өзи басқарыў уйымларынан бақлаўшылар, ғалаба хабар қураллары ўәкиллери, басқа мәмлекетлерден, халықаралық шөлкемлерден бақлаўшылар қатнасыўы ҳуқықына ийе.

24. Сырт елдеги участкалық сайлаў комиссиясы дипломатиялық ўәкилханалардың ҳәкимшилигине усы Режениң 23-пунктинде көрсетилген шахслар ҳаққындағы мағлыўматларды (олардың фамилиясы, аты, әкесиниң аты, туўылған жылы, сайлаўда ким сыпатында қатнасыўы) усынады.

V бап. Сырт елдеги сайлау кампаниясының барысы хаққында хабарлау

25. Сырт елдеги участкалық сайлау комиссиясы сайлаушыларды ғалаба хабар кураллары яки басқа жоллар менен (жергиликли шараятты есапқа алған ҳалда):

сайлау кампаниясы басланғаны;

сайлауларға таярлық көриу ҳәм оны өткериу;

мүддетинен алдын дауыс бериу күнлери ҳәм сайлау күни;

сырт елдеги сайлау участкасы;

Өзбекстан Республикасы аймағынан сыртта жасап атырған пукараларды тийисли сырт елдеги сайлау участкасы сайлаушылар дизимине киргизиу тәртиби ҳәм мүддетлери;

Өзбекстан Республикасы Президентлигине, Нызамшылық палатасы депутатлығына талабанлар ҳәм оларды көрсеткен сиясий партиялар;

Өзбекстан Республикасының сайлау нызамшылығы хаққында хабарлауды әмелге асырады.

26. Сырт елдеги участкалық сайлау комиссиясы сайлаушыларды сайлау күни, уақты ҳәм орны хаққында сайлауға кеминде он күн қалғанда, мүддетинен алдын дауыс бериу басланыуы хаққында болса мүддетинен алдын алдын дауыс бериу басланыуына бес күн қалғанда ғалаба хабар кураллары арқалы яки басқа да жоллар менен хабарлайды.

Сайлаушыларды хабарлар етиу үшін ОСКтың рәсмий вебсайты (www.saylov.uz), дипломатиялық ўәкилханаларының рәсмий вебсайтлары ҳәм социаллық тармақлардағы бетлери ҳәм де сырт елдеги жергиликли ғалаба хабар куралларынан (жергиликли шараятты есапқа алған ҳалда) пайдаланылады.

27. Дипломатиялық ўәкилханаларының ҳәкимшилиги тәрәпинен талабанларға, олардың исенимли ўәкиллерине, сиясий партияларға пукаралар менен ушырасыулар өткериу арқалы сайлауалды үгит-нәсият иләжлары үшін тең шараятлар жаратып береді.

28. Сайлау күни ҳәм дауыс бериуге бир күн қалғанда сайлауалды үгит-нәсият иләжларына жол қойылмайды.

VI бап. Сайлау бюллетени

29. Сырт елдеги сайлау участкаларындағы сайлаушылар саны хаққында СИМ тәрәпинен усынылған мағлыұматлар тийкарында Орайлық сайлау комиссиясы сайлау бюллетенлериниң таярланыуы ҳәм жеткерип берилиуин тәмийинлейди.

Сайлау бюллетенлериниң тапсырылғаны ҳәм де қабыл етилгени хаққында округлық сайлау комиссиясы баслығы ямаса баслықтың орынбасары ҳәм СИМниң жууапкер хызметкери усы Режениң 2-қосымшасына мууапық формадағы актте өз имзасы менен тастыйықлайды.

ОСК СИМ арқалы сырт елдеги участкалық сайлау комиссияларына сайлау бюллетенлерин мүддетинен алдын дауыс бериу күнине шекем сайлаушылар дизиминиң улыұма санынан келип шығып 100,5 процентте жеткерип береді.

30. Сайлаў бюллетени оң тәрәпиниң жоқары мүйешине сырт елдеги участкалық сайлаў комиссиясының еки ағзасы қол қояды хәм имзалар сырт елдеги участкалық сайлаў комиссиясының мөри менен тастыйықланады.

31. Сырт елдеги участкалық сайлаў комиссиясы тәрәпинен тастыйықланбаған сайлаў бюллетенлери даўысларды санап шығыўда есапқа алынбайды.

32. Сырт елдеги участкалық сайлаў комиссиялары сайлаў бюллетенлеринин сақланыўына жуўапкер есапланады.

VII бап. Сайлаўшылардың турған орнында мүддетинен алдын даўыс бериў

33. Мүддетинен алдын даўыс бериў сайлаўға он күн қалғанында басланады хәм сайлаўға үш күн қалғанда тоқтатылады.

34. Мүддетинен алдын даўыс бериўди өткериў ўақты ОСК тәрәпинен белгиленеди хәм сайлаўшылардың, бақлаўшылардың итибарына ғалаба хабар қураллары яки басқа дереклер арқалы жеткериледи.

35. Сырт елдеги участкалық сайлаў комиссиялары сайлаўшылар саны көплигин есапқа алған ҳалда хәм сайлаў күни даўыс бериў имаратында нәўбетлердиң алдын алыў мақсетинде пуқараларға мүддетинен алдын даўыс бериўди усыныс етиўи мүмкин.

36. Өзбекстан Республикасының халықаралық шәртнамаларына хәм сырт мәмлекетлердиң ўәкилликли мәмлекетлик ҳәкимият уйым лары менен келисимлерге муўапық сырт мәмлекетлердиң халқы (сайлаўшылар) тығыз жайласқан аймақларында мүддетинен алдын даўыс бериў сайлаўшылардың турған орнында өткерилиўи мүмкин.

Сырт елдеги участкалық сайлаў комиссиясы сайлаўшылардың турған орнында даўыс бериў ўақты хәм орны ҳаққында қарар қабыл етеди хәм бул ҳаққында сайлаўшыларды, бақлаўшыларды ғалаба хабар қураллары яки басқа да дереклер арқалы хабарлайды.

37. Сайлаўшылардың турған орнында мүддетинен алдын даўыс бериў көшпели сайлаў қутылары хәм кабиналарынан пайдаланылған ҳалда өткериледи.

Сырт елдеги участкалық сайлаў комиссиясы көшпели сайлаў қутылары хәм кабиналарының зәрүрли саны ҳаққында СИМге сайлаўға кеминде он бес күн қалғанға шекем мәлим етеди.

СИМ зәрүр болған көшпели сайлаў қутылары хәм кабиналарының саны ҳаққындағы улыўмаластырылған мағлыўматты ОСКқа усынады.

ОСК СИМ жәрдеминде сырт елдеги участкалық сайлаў комиссиял арын мүддетинен алдын даўыс бериў басланғанға шекем зәрүрли көшпели сайлаў қутылары хәм кабиналары менен тәмийинлейди.

38. Сайлаўшылардың жасап турған орнында мүддетинен алдын даўыс бериў сырт елдеги участкалық сайлаў комиссиясының кеминде еки ағзасы қатнасыўында өткериледи.

Бунда, алдыннан пломбаланган көшпели сайлаў қутысы, көшпели сайлаў кабинасы, арнаўлы қаплар, бир мәрте қолланылатуғын пластмасса пломбалар, белгиленген формадағы сайлаў бюллетенлери, сайлаўшылар дизиминиң көшпирмеси яки сайлаўшылар дизими, сондай-ақ сайлаўшы тәрәпинен сайлаў бюллетени толтырылыўы ушын ручка болыўы тийис.

Сайлаўшы сырт елдеги участкалық сайлаў комиссиясының ағзасына өз шахсын тастыйықлаўшы хўжетти көрсетеди (паспорт - биометрикалық емес, биометрикалық, сырт елге шығыў хэм дипломатиялық, идентификация ID-картасы; әскерий гўўалық; Өзбекстан Республикасына қайтыў гўўалығы) хэм де сайлаўшылар дизимине яки сайлаўшылар дизими көшпирмесине қол қояды. Соннан кейин сайлаўшыға сайлаў бюллетени бериледи.

Сайлаў бюллетени сайлаўшы тәрәпинен жасырын даўыс берий кабинасы (көшпели сайлаў кабинасы) ямаса бөлмесинде толтырылады. Сайлаў бюллетенин толтырыў ўақтында сайлаўшыдан басқа шахслардың қатнасыўы қадаған етиледи.

Сайлаўшы өзи мақул көрип даўыс берип атырған талабанның фамилиясы қарсысына, оң тәрәпте жайласқан бос квадратқа «+» яки «✓» ямаса «х» белгисин қояды.

Сайлаўшы толтырылған сайлаў бюллетенин көшпели сайлаў қутысына таслайды.

40. Тийисли аймақта сайлаўшылардың турған орнында даўыс берий жуўмақланғаннан кейин сырт елдеги участкалық сайлаў комиссиясы ағзалары көшпели сайлаў қутысын ашады, оның ишиндеги сайлаў бюллетенлерин санамастан арнаўлы қапқа салады, қапты бир мәрте қолланылатуғын пластмассалы пломба менен пломбалайды хэм усы Режениң 3-қосымшасына муўапық формадағы акт пенен рәсмийлестиреди.

Актте сайлаўшылардың турған орнында даўыс берий өткерилген күн хэм орны, сайлаў бюллетенин алған сайлаўшылар саны, сырт елдеги участкалық сайлаў комиссиясы ағзалары хэм даўыс берий процессинде қатнасқан басқа да шахслардың фамилиялары көрсетиледи.

Усы актке сайлаўшылардың дизими ямаса сайлаўшылар дизиминиң көшпирмеси қосымша етиледи.

41. Сайлаў бюллетенлери салынған қап пломбаланған ҳалда акт пенен бирге сырт елдеги сайлаў участкасына алып барылады хэм сайлаў күни даўысларды санап шығыў процесси басланғанға шекем сақланады.

Сайлаў бюллетенлери салынған қап(лар) хэм акт(лер)ди сақлаў сырт елдеги участкалық сайлаў комиссиясы хаткери тәрәпинен тәмийинленеди.

VIII бап. Сайлаў күни даўыс берий

42. Сырт елдеги участкалық сайлаў комиссиялары сайлаў күни даўыс берий процессин усы комиссия орналасқан аймақтағы жергиликли ўақыт пенен саат 8:00 ден 20:00 ге шекем әмелге асырады.

43. Сырт елдеги участкалык сайлаў комиссиялары даўыс бериўди дипломатиялык ўәкилханалардағы ишки тәртип-қағыйдалары, режими хәм олардың басқа да өзине тән өзешеликлерин есапқа алған ҳалда шөлкемлестиреди.

44. Пуқаралар дипломатиялык ўәкилхана ишки тәртип-қағыйдалары хәм режиминен келип шығып, даўыс ериў бөлмесине киргизиледи.

45. Даўыс бериў имаратына келген соң, сайлаўшы сырт елдеги участкалык сайлаў комиссиясының ағзасына өз шахсын тастыйықлаўшы хўжетти көрсетеди (паспорт – биометрикалык емес, биометрикалык, сырт елге шығыў хәм дипломатиялык; идентификация ID-картасы; әскерий гўәлык; Өзбекстан Республикасына қайтыў гўәлығы) хәм де сайлаўшылар дизимине қол қояды. Соннан кейин оған сайлаў бюллетени бериледи.

46. Сайлаў бюллетени сайлаўшы тәрәпинен жасырын даўыс бериў кабинасы яки бөлмесинде толтырылады. Сайлаў бюллетенин толтырыў ўақтында сайлаўшыдан басқа шахслардың қатнасыўы қадаған етиледди.

47. Сайлаўшы өзи жақлап даўыс берип атырған талабанның тусына оң тәрәпте жайласқан бос квадратқа «+» яки «✓» ямаса «х» белгисин қояды.

Сайлаўшы толтырылған сайлаў бюллетенин сайлаў қутысына таслайды.

48. Сырт елдеги сайлаў участкаларында сайлаў қутыларын жергиликли ўақыт пенен саат 20:00 ден алдын ашыў хәм даўысларды санап шығыўға жол қойылмайды.

49. Сырт елдеги участкалык сайлаў комиссиясы тәрәпинен даўысларды санап шығыў нәтийжелери ҳаққындағы протоколдың көширме нусқасы мәлимлеме-коммуникация технологияларынан пайдаланған ҳалда дәрриў тийисли округлық сайлаў комиссиясына жеткериледи.

Протоколдың тийкарғы нусқасын почта байланыс қуралларынан пайдаланған ҳалда дипломатиялык ўәкилханалар арқалы округлық сайлаў комиссиясына жеткерип бериў тәмийинленеди.

50. ОСК сырт елдеги участкалык сайлаў комиссиялары тәрәпинен протокол нусқаларын тийисли округлық сайлаў комиссияларына жеткерип берилиўи үстинен қадағалаўды әмелге асырады.

IX бап. Жуўмақлаўшы қағыйдалар

51. Усы Реже менен тәртипке салынбаған мәселелер тийислисинше ОСКтың 2019-жыл 23-июлдағы 924-санлы хәм де 2021-жыл 14-апрелдеги 1066-санлы қарарлары менен тастыйықланған режелерде белгиленген тәртипте шешиледи.

52. Сырт елдеги участкалык сайлаў комиссиясының сайлаў өткерий менен байланыслы барлық хўжетлери, атап айтқанда сайлаў бюллетенлери дипломатиялык ўәкилханаларға тапсырылады.

Дипломатиялык ўәкилханалар сайлаўға тийисли хўжетлерди тийисли округлық сайлаў комиссиясына жеткерилиўин тәмийинлейди.

53. Сырт елдеги участкалык сайлаў комиссиялары Өзбекстан Республикасы Президенти сайлаўы жуўмақлары шығарылғаннан соң хәм тийисли сайлаў округлеринен сайланған Нызамшылық палатасы депутатлары Өзбекстан Республикасы ОСК тәрәпинен дизимге алынғаннан соң өз искерлигин тоқтатады.

54. Усы Реже Өзбекстан Республикасы Сыртқы ислер министрлиги ҳәм Өзбекстан Республикасы Министрлер Кабинети жанындағы Мәмлекетлик персоналластырыў орайы менен келисилген.

Өзбекстан Республикасының сырт мәмлекетлердеги
дипломатиялық хәм басқа ўәкилханалары жанында сайлаў
участкаларын шөлкемлестириў тәртиби ҳаққындағы режеге
2-ҚОСЫМША

САЙЛАЎ БЮЛЛЕТЕНЛЕРИН ТАПСЫРЫЎ ҲӘМ ҚАБЫЛ ЕТИЎ АКТИ

20__ жыл “__” октябрь

_____ (мәнзил)

_____ округлық сайлаў комиссиясы тәрәпинен
(округлық сайлаў комиссияының тәртип саны хәм атамасы)

Өзбекстан Республикасы Сыртқы ислер министрлигиниң жуўапкер
хызметкерине _____

(сырт елдеги участкалық сайлаў комиссиясының тәртип саны хәм атамасы)

участкалық сайлаў комиссиясы ушын _____ дана
(саны номер хәм жазба формада көрсетилиўи тийис)

сайлаў бюллетенлери тапсырылды.

Сайлаў бюллетенлерин тапсырдым:

_____ округлық сайлаў комиссиясы баслығы,
(округлық сайлаў комиссиясының тәртип саны хәм атамасы)

баслық орынбасары, хаткери _____

(имза)

(Ф.А.Ә.)

Сайлаў бюллетенлерин қабыл етип алдым:

Өзбекстан Республикасы Сыртқы ислер министрлигиниң жуўапкер
хызметкери _____

(имза)

(Ф.А.Ә.)

Өзбекстан Республикасының сырт мәмлекетлердеги
дипломатиялық хәм басқа ўәкилханалары жанында сайлаў
участкаларын шөлкемлестириў тәртиби ҳаққындағы режеге
3-ҚОСЫМША

_____ жанындағы
(дипломатиялық ўәкилхана атамасы)

___ **УЧАСТКАЛЫҚ САЙЛАЎ КОМИССИЯСЫ**

**Сайлаўшылардың турған орнында мүддетинен алдын даўыс бериў
ҳаққындағы
АКТ**

Биз, төмендеги қол қойыўшылар _____дың
(сайлаў округының тәртип саны хәм атамасы)

_____ участкалық сайлаў комиссиясының ағзалары:
(участкалық сайлаў комиссиясының тәртип саны хәм атамасы)

(Ф.А.Ә.)

(Ф.А.Ә.)

20__ жыл “__” _____ күни _____де
(мүддетинен алдын даўыс бериў өткерилген орын атамасы)

сайлаўшылардың турған орнында мүддетинен алдын даўыс бериўди
шөлкемлестирилгенлиги хәм көшпели сайлаў қутысындағы сайлаў бюллетенлери
арнаўлы қапқа салынғанлығы хәм пломбаланғанлығы туўралы усы актти дүздик.

Пломба номери _____

Сайлаўшылардың турған орнында мүддетинен алдын даўыс бериўди
шөлкемлестириў ушын: _____ сайлаў бюллетени алынды;
(саны номер хәм жазба түрде көрсетилиўи тийис)

_____ сайлаў бюллетенлери сайлаўшыларға берилди.
(саны номер хәм жазба түрде көрсетилиўи тийис)

Қайтарылған сайлаў бюллетенлери:

Пайдаланылмаған: _____;
(саны номер хәм жазба түрде көрсетилиўи тийис)

Бузылған: _____.
(саны номер хәм жазба түрде көрсетилиўи тийис)

М.О.

(Имза)

(Ф.А.Ә.)

(Имза)

(Ф.А.Ә.)

Сайлаушылардың тұрған орнында мүддетінен алдын дауыс бериуде қатнасканлар (егер бар болса):

(Имза)

(Ф.А.Ә.)

(Имза)

(Ф.А.Ә.)

ӨЗБЕКСТАН РЕСПУБЛИКАСЫ
ОРАЙЛЫҚ САЙЛАҰ КОМИССИЯСЫНЫҢ ҚАРАРЫ

Өзбекстан Республикасы Президенти, Олий Мажлиси Нызамшылық палатасы, Қарақалпақстан Республикасы Жоқарғы Кеңеси, халық депутатлары ўәлаятлық, районлық хәм қалалық Кеңеслери депутатлары сайлаўларына таярлық көриў хәм оларды өткерийди қаржыландырыў хәм де қаржылардан пайдаланыў тәртиби ҳаққындағы қолланбаны тастыйықлаў туўралы

Өзбекстан Республикасы Сайлаў кодексиниң 14, 16 хәм 98 – 100-статьяларына муўапық Өзбекстан Республикасы Орайлық сайлаў комиссиясы қарар етеди:

1. Өзбекстан Республикасы Президенти, Олий Мажлиси Нызамшылық палатасы, Қарақалпақстан Республикасы Жоқарғы Кеңеси, Халық депутатлары ўәлаятлық, районлық хәм қалалық Кеңеслери депутатлары сайлаўларына таярлық көриў хәм оларды өткерийди қаржыландырыў хәм де қаржылардан пайдаланыў тәртиби ҳаққында қолланба 1-қосымшаға муўапық тастыйықлансын.

2. Өзбекстан Республикасы Орайлық сайлаў комиссиясының айырым қарарлары 2-қосымшаға* муўапық өз күшин жойтқан деп есаплансын.

3. Өзбекстан Республикасы Орайлық сайлаў комиссиясының айырым қарарларына 3-қосымшаға муўапық өзгерислер киргизилсин.

4. Усы қарар:

Қарақалпақстан Республикасы Орайлық сайлаў комиссиясы, ўәлаятлық, районлық, қалалық сайлаў комиссияларына, сиясий партияларға жиберилсин;

Өзбекстан Республикасы Орайлық сайлаў комиссиясының рәсмий веб-сайтында жәриялансын.

5. Усы қарардың орынланыўын қадағалаў Өзбекстан Республикасы Орайлық сайлаў комиссиясы баслығының орынбасары М. Истамовқа жүкленсин.

Баслық

М. Абдусаломов

Ташкент қ.,
2019-жыл 25-октябрь
969-санлы

* 2-қосымша берилмейди

**Өзбекстан Республикасы Президенти, Олий Мажлиси Нызамшылық палатасы, Қарақалпақстан Республикасы Жоқарғы Кеңеси, Халық депутатлары ўәлаятлық, районлық хәм қалалық Кеңеслери депутатлары сайлаўларына таярлық көриў хәм оларды өткерийди қаржыландырыў хәм де қаржылардан пайдаланыў тәртиби ҳаққында
ҚОЛЛАНБА**

Усы Қолланба Өзбекстан Республикасының Сайлау кодекси, Бюджет кодекси, «Сиясий партияларды қаржыландырыў ҳаққында»ғы нызамына муўапық ислеп шығылған болып, Өзбекстан Республикасы Президенти, Олий Мажлиси Нызамшылық палатасы, Қарақалпақстан Республикасы Жоқарғы Кеңеси, Халық депутатлары ўәлаятлық, районлық хәм қалалық Кеңеслери депутатлары сайлаўларына таярлық көриў хәм оларды өткерий менен байланыслы қәрежетлерди қаржыландырыў хәм де олардан пайдаланыў тәртибин белгилейди.

1-бап. Улыўма қағыдалар

1. Усы Қолланба Өзбекстан Республикасы Орайлық сайлау комиссиясы (буннан былай текстте ОСК деп жүргизиледи), Қарақалпақстан Республикасы Орайлық сайлау комиссиясы, ўәлаятлық, районлық хәм қалалық сайлау комиссиялары, округлық сайлау комиссиялары (буннан былай текстте ОСК деп жүргизиледи) хәм участкалық сайлау комиссиялары (буннан былай текстте УСК деп жүргизиледи), мәмлекетлик ҳәкимият хәм басқарыў уйымлары, сиясий партиялар ушын мәжбүрий болып есапланады.

2. Сайлаўларға таярлық көриў хәм оны өткерий менен байланыслы барлық қәрежетлерди қаржыландырыў Өзбекстан Республикасы Мәмлекетлик бюджети қаржылары есабынан әмелге асырылады.

3. Сырт мәмлекетлердиң, олардың физикалық хәм юридикалық шахслардың хәм де халықаралық шөлкемлердиң қаржылары есабынан сайлаўды қаржыландырыў хәм де талабанлар хәм сиясий партияларды материаллық жақтан басқаша тәризде қоллапқуўатлау қадаған етиледи.

Бундай қаржылар ямаса материаллық жәрдем келип түскен жағдайда олар келип түскен күннен баслап бир ай мүддет ишинде қайырқомлық субъектине қайтарылыўы, қайтарыў имканияты болмаған жағдайда болса, белгиленген тәртипте Мәмлекетлик бюджет дәрматына өткерилиўи лазым.

4. Сиясий партиялар, басқа да жәмийетлик бирлеспелер, кәрханалар, мәкемелер, шөлкемлер хәм пуқаралар сайлау өткерий ушын өз қаржыларын ықтыярлы түрде бериўи мүмкин. Бул қаржылар ОСК тәрәпинен усы Қолланбаның 4-бабында

белгиленген тәртіпте сайлау кампаниясы процессинде олардан пайдаланыу ушын қабыл етип алынады хэм пайдаланылады.

5. Өзбекстан Республикасы Президенти, Олий Мажлиси Нызамшылық палатасы, Қарақалпақстан Республикасы Жоқарғы Кеңеси, Халық депутатлары ўәлаятлық, районлық хэм қалалық Кеңеслери депутатлығына талабанларды хэм сийасий партиялардың сайлауда қатнасыуын басқа да дереклер есабынан материаллық хэм финансылық жақтан тәмийинлеу, соның ишинде товар жеткерип беріу, жұмысларды орынлау, хызмет көрсетиу тәризинде хэм де материаллық жақтан басқаша көринисте қоллап-қууатлау қадаған етиледі.

2-бап. Сайлауға таярлық көриу хэм оны өткеріу қәрежетлерин режелестіриу

6. ОСК келеси финанс жылы ушын бюджет талапнамасын усынып атырғанда сайлауларға таярлық көриу хэм оларды өткеріу бойынша дәслепки есапкитаплар тийкарында қәрежетлердің прогнозлық көрсеткишлерин белгилейди.

Бунда, ОСКтың орайластырылған қәрежетлери усы Қолланбаның 1-қосымшасына муўапық Қарақалпақстан Респуб ликасы Орайлық сайлау комиссиясы, ўәлаятлық, районлық, қалалық сайлау комиссияларының (буннан былай аймақлық сайлау комиссиялары деп жүргизиледи), ОСК хэм УСҚлардың қәрежетлери усы Қолланбаның 2-қосымшасына муўапық анықланады. Прогнозлық көрсеткишлерди белгилеуде сийасий партиялар хэм талабанлардың сайлауалды үгит-нәсиятының қәрежетлери де инабатқа алынады.

7. Сайлау өткерилетуғын жылдың биринши шерегинде сайлау комиссияларының қәрежетлер сметалары ОСК тәрепинен төмендеги тәртіпте дүзиледи:

а) Өзбекстан Республикасы Президенти сайлауы бойынша – 14 округлық сайлау комиссиялары қәрежетлер сметасы Қарақалпақстан Республикасы Министрлер Кеңеси, ўәлаятлар хэм Ташкент қаласы ҳәкимликлери менен биргеликте район (қала)лар кесиминде участкалық сайлау комиссиялары бойынша прогнозлық бөлистирилиуи қосымша етилген ҳалда дүзиледи. Бунда финансылық хужжетлерге биринши қол қойыу хуқықы ОСК баслығына, екинши қол қойыу хуқықы ҳәкимлик бас бухгалтерине тийисли болады;

б) Өзбекстан Республикасы Олий Мажлиси Нызамшылық палатасына сайлау бойынша – 150 округлық сайлау комиссиялары жайласқан аймақтағы район хэм қала ҳәкимлиги менен биргеликте участкалық сайлау комиссиялары кесиминде прогнозлық бөлистирилиуи қосымша етилген ҳалда дүзиледи хэм аймақлар бойынша жәмленген қәрежетлер сметасы менен бирге ОСКна усынылады. Бунда финансылық хужжетлерге биринши қол қойыу хуқықы ОСК баслығына, екинши қол қойыу хуқықы район (қала) ҳәкимлиги бас бухгалтерлерине тийисли болады;

в) Қарақалпақстан Республикасы Жоқарғы Кеңеси, халық депутатлары ўәлаятлар хэм Ташкент қаласы Кеңеслерине сайлау бойынша – аймақлық округлық сайлау комиссияларының қәрежетлер сметасы дүзиледи хэм де тийислисинше

аймақлық финанслық уйым ларында белгиленген тәртіпте дизимнен өткериледи. Бунда финанслық хужжетлерге биринши қол қойыу хуқықы аймақлық сайлау комиссиясы баслығына, екінши қол қойыу хуқықы тийислисинше Қарақалпақстан Республикасы Министрлер Кеңеси, ўәлаятлар хэм Ташкент қаласы хәкимликлериниң бас бухгалтерине тийисли болады;

г) халық депутатлары районлық хэм қалалық Кеңеслерине сайлау бойынша – районлық, қалалық сайлау комиссияларының қәрежетлер сметасы дүзиледи хэм де тийислисинше аймақлық финанслық уйымлар арында белгиленген тәртіпте дизимнен өткериледи. Бунда финанслық хужжетлерге биринши қол қойыу хуқықы районлық, қалалық сайлау комиссиясы баслығына, екінши қол қойыу тийислисинше район, қала хәкимликлериниң бас бухгалтерине тийисли болады;

Өзбекстан Республикасы Олий Мажлиси Нызамшылық палатасы, жергиликли Кеңеслердиң депутатлары сайлауы бир ўақытта өткерилгенде, аймақлық сайлау комиссияларының қәрежетлер сметасына район хэм қалалар кесиминдеги сайлау комиссиялары қәрежетлериниң бөлистирилиуи қосымша етиледи (участкалық сайлау комиссиялары бойынша қәрежетлер бөлистирилиуи қосымша етилмейди).

8. Сиясий партиялар хэм олар тәрәпинен усынылған тала банлардың қәрежетлери ОСК тәрәпинен сиясий партиялардың усынысларын үйренген халда анықланады.

9. ОСК усы Қолланбаның 7-8-пунктлеринде нәзерде тутылған қәрежетлерди есапқа алған халда сайлауға таярлық көриу хэм оны өткерийге байланыслы қәрежетлердиң жәмленген сметасын тастыйықлайды хэм оны дизимнен өткерийу ушын Өзбекстан Республикасы Финанс министрлигине усынады.

Өзбекстан Республикасы Финанс министрлиги сайлауға таярлық көриу хэм оны өткерийге байланыслы қәрежетлердиң жәмленген сметасын он күнлик мүддет ишинде дизимнен өткереди.

10. Сайлауға таярлық көриу хэм де оны өткерийге байланыслы қәрежетлердиң жәмленген сметасы ОСК қарары менен тастыйықланады.

Қарарда сиясий партиялардың сайлауда қатнасыуын қаржыландырыу ушын ажыратылатуғын бюджет қаржыларының бир талабан есабына туўры келетуғын муғдары да көрсетиледи.

11. Сайлау кампаниясында қайта даўыс берийу ямаса қайта сайлау хәққинда қарар қабыл етилгенде, ОСК үш күнлик мүддетте Финанс министрлиги менен келискен халда қәрежетлерге болған қосымша зәрүрликти анықлайды.

Бунда қосымша қәрежетлер дәслепки ажыратылған бюджет қаржылары шеңберинде әмелге асырылады. Қаржы жетпеген жағдайда қосымша қаржы ажыратылады хэм де қайта даўыс берийу хэм қайта сайлау өткерилгенге шекем ОСК тәрәпинен қәрежетлер сметаларына тийисли өзгерислер киргизиледи.

3-бап. Сайлаўға таярлық көриў хэм оны өткерий кәрежетлерин әмелге асырыў

1-§. Сайлаў комиссияларының искерлигин қаржыландырыў

12. Сайлаўға таярлық көриў хэм оны өткерий менен байланыслы кәрежетлерди қаржыландырыў тастыйықланған кәрежетлер сметаларына муўапық әмелге асырылады.

13. ОСКтың кәрежетлери оның жеке ғазна есап бетинен әмелге асырылады.

14. Аймақлық сайлаў комиссиялары, ОСКлардың кәрежет лери бойынша төлемлери тийисли сайлаў комиссиясы баслықлары хэм хәкимликлердин бас бухгалтерлери тәрәпинен оларға хызмет көрсетиўши аймақлық ғазнашылық бөлимлерине усынылатуғын төлем тапсырмалары тийкарында әмелге асырылады.

Бунда, сайлаў комиссиялары тәрәпинен тийисли аймақлық ғазнашылық бөлимлерине биринши қол қойыў (сайлаў комиссиялары баслықларының) хэм екинши қол қойыў (хәкимликлер бас бухгалтерлери) үлгилери хэм де комиссия жеке қурамы бойынша қарар нускасы усынылады.

15. Аймақлық сайлаў комиссиялары, ОСК хэм УСКлардың искерлигин қаржыландырыў тийислисинше Қарақалпақстан Республикасы Жоқарғы Кеңеси, ўәлаятлар, районлар хэм қалалар хәкимликлериниң арнаўлы ашылған жеке ғазна есап бетлери (буннан былай текстте арнаўлы есап бет деп жүргизиледи) арқалы усы Қолланбаның 3-қосымшасында келтирилген схема бойынша төмендеги тәртипте:

а) Өзбекстан Республикасы Президенти сайлаўы бойынша – ОСК хэм УСК кәрежетлери Қарақалпақстан Республикасы Жоқарғы Кеңеси, ўәлаятлар хэм Ташкент қаласы хәкимликлериниң арнаўлы есап бети арқалы;

б) Өзбекстан Республикасы Олий Мажлиси Нызамшылық палатасына сайлаў бойынша – ОСК хэм УСК кәрежетлери ОСК жайласқан аймақтағы район (қала) хәкимлигиниң арнаўлы есап бети арқалы;

в) Қарақалпақстан Республикасы Жоқарғы Кеңеси, Халық депутатлары ўәлаятлық, районлық хэм қалалық кеңеслерине сайлаў бойынша – Қарақалпақстан Республикасы Министрлер Кеңеси, ўәлаят, район, қала хәкимликлериниң арнаўлы есап бети арқалы әмелге асырылады.

2-§. Сиясий партиялардың кәрежетлерин қаржыландырыў

16. Сиясий партиялардың сайлаўларда қатнасыўын қаржыландырыў Өзбекстан Республикасы Мәмлекетлик бюджетиниң усы мақсетлер ушын ажыратылатуғын қаржылары есабынан әмелге асырылады.

17. Сиясий партияның сайлаўда қатнасыўын қаржыландырыў ушын мәмлекетлик қаржылар усы партиядан усынылған талабанлар дизимге алынғаннан кейинги жұмыс күнинен кешикпей дизимге алынған талабанлар санына муўапық көлемде ОСКның жеке ғазна есап бетинен сиясий партияның есап бетине өткериледи.

18. Сиясий партиялардың сайлауда қатнасыуын қаржыландыруу үшін ажыратылған мәмлекетлик қаржыларды талабанлар хәм олардың исенимли ўәкиллериниң искерлигин шөлкемлестируу, улыўмапартиялық хәм басқа да сайлауалды үгит-нәсият иләжларын шөлкемлестируу мүтәжликлеринен келип шыққан ҳалда бөлистиреди.

19. Сиясий партиялар сайлауалды үгит-нәсияты басланғанға шекем сайлауалды үгит-нәсияты материалларын таярлауда өз қаржыларынан оларға сайлауалды үгит-нәсияты ушын қаржылардан орнын қаплау шәрти менен пайдаланыуы мүмкин.

20. Сиясий партиялар хәм олар тәрәпинен усынылған талабанлар сайлауалды үгит-нәсиятын өткеруу ушын ажыратылған қаржылардан төмендеги мақсетлерде пайдаланыуы лазым:

ғалаба хабар кураллары, соның ишинде телевидение, радио, улыўма пайдаланылатуғын мәлимлеме-коммуникация тармақлары арқалы шығыуларын шөлкемлестирууге;

баспа, көргизбелли, аудиовизуал хәм басқа да үгит-нәсият материалларын таярлау хәм де тарқатыуға;

сайлаушылар менен ушырасыулар өткеруу, талабанлардың исенимли ўәкиллери хәм тиккелей сайлау округинде сайлауалды үгит-нәсиятын өткеруу ушын тартылатуғын басқа да белсендилердиң искерлигин шөлкемлестирууге;

сайлау кампаниясын өткерууге байланыслы улыўмапартиялық иләжларға;

сайлауалды үгит-нәсиятын алып барыудың нызам хўжетлеринде қадаған етилмеген басқа да түрлери, формалары хәм усылларын өткерууге.

21. Сиясий партия белгиленген тәртипте сайлау кампаниясында қатнасыу ушын ең жақсы усынысларды таңлап алыу жолы менен товарлар (жумыслар, хызметлер) сатып алыуларды әмелге асырады.

22. Талабан өз статусынан айрылған ямаса талабанлықтан ўаз кешкен жағдайда сондай-ақ, талабан етип усынған сиясий партия өз искерлигин тоқтатқан жағдайда, сиясий партия белгиленген мүддетлерде пайдаланылмай қалған қаржылардың қалдықларын ОСКтың жеке ғазна есап бетине қайтарады.

3-§. Сайлауларға таярлық көриу хәм оны өткеруу бойынша мәмлекетлик сатып алыуларды әмелге асыруу

23. Сайлауға таярлық көриу хәм оны өткеруу ушын зәрүр болатуғын товарлардың (жумыслар, хызметлер) мәмлекетлик сатып алыулары әмелдеги нызамшылыққа муўапық ең жақсы усынысларды таңлап алыу арқалы әмелге асырылады.

24. Сайлауға таярлық көриу хәм оны өткеруу ушын ажыратылған қаржылар есабынан сайлау комиссиялары тәрәпинен дүзилетуғын шәртнамалар олар тийисли ғазнашылық бөлимлеринен мәжбүрий дизимнен өткерилгеннен соң күшке киреди.

Сайлау комиссиялары тәрәпинен дүзилген шәртнамаларды дизимнен өткеруу хәм қәрежетлерди әмелге асыруу бюджет нызамшылығында белгиленген тәртипте әмелге асырылады.

4-§. Сайлаўға таярлық көриў хэм оны өткерийў дәўиринде сайлаў комиссиясы ағзалары мийнетине ҳақы төлеў

25. Сайлаўға таярлық көриў хэм оны өткерийў дәўиринде сайлаў комиссиясы ағзаларына Өзбекстан Республикасы Мийнет кодексинде нэзерде тутылған кепилликлер қолланылады.

26. Сайлаў комиссиясының қарарына муўапық комиссияның баслығы, баслық орынбасары, хаткери ямаса басқа ағзасы сайлаўға таярлық көриў хэм оны өткерийў дәўиринде өндирис ямаса хызмет ўазыйпаларын орынлаўдан орташа айлық ис ҳақы сақланған ҳалда азат етилиўи мүмкин.

Егер хызметкер хэм жұмыс бериўшиниң өз-ара келисиминде басқаша жағдай нэзерде тутылмаған болса, сайлаў өткерийў ушын ажыратылатуғын қаржылар есабынан орташа айлық ис ҳақы төленеди.

Бунда, сайлаў өткерийў ушын ажыратылатуғын қаржылар есабынан орташа айлық ис ҳақыны төлеў төмендеги ҳужжетлер тийкарында әмелге асырылады:

комиссия ағзасының (баслық, баслық орынбасары, хаткер ямаса комиссияның басқа ағзасы) айлық ис ҳақысын тастыйықлайтуғын мағлыўматнама;

биринши хэм екинши имза ҳуқықына ийе шахслар тәрепинен усы Қолланбаның 4-қосымшасына муўапық толтырылатуғын мағлыўматнама;

сайлаў комиссиясы ағзасының (баслық, баслық орынбасары, хаткер ямаса комиссияның басқа ағзасы) тийкаргы жұмыс орнындағы өндирис ямаса хызмет ўазыйпаларын орынлаўдан азат етилгенлигин тастыйықлайтуғын сайлаў комиссиясының қарары.

27. Сайлаў процесслеринде сайлаў комиссиясының турақлы жұмыс орнына ийе болмаған ағзаларына, атап айтқанда пенсионерлерге мийнетке ҳақы төлеўдиң бирден-бир тариф сеткасына муўапық:

ОСК баслығына 12-разряд, баслық орынбасарына 11-разряд, хаткер хэм басқа ағзаларына 10-разряд бойынша;

УСК баслығына 11разряд, баслық орынбасарына 10-разряд, хаткер хэм басқа ағзаларына 9-разряд бойынша ис ҳақы есапланады.

Бирден-бир тариф сеткасы бойынша ҳақы төлеў биринши хэм екинши имза ҳуқықына ийе шахслар тәрепинен усы Қолланбаның 4а-қосымшасына муўапық толтырылатуғын мағлыўматлар тийкарында әмелге асырылады.

28. Округлық хэм участкалық сайлаў комиссияларының баслығы, баслық орынбасары, хаткери хэм басқа ағзаларына сайлаўға таярлық көриў хэм оны өткерийў ушын ажыратылған бюджет қаржылары есабынан бир мәртелик компенсация (транспорт, аўқатланыў хэм басқа да қәрежетлерди қаплаў мақсетинде) төлеп бериледи. Бунда төлем:

округлық сайлаў комиссиясы баслығына мийнетке ҳақ төлеўдиң ең кем муғдарының 2 есеси;

округлық сайлаў комиссиясы баслығы орынбасары хэм хаткерине мийнетке ҳақ төлеўдиң ең кем муғдарының 1,5 есеси;

округлық сайлау комиссиясы баска ағзаларына мийнетке ҳақ төлеўдиң ең кем муғдарының 1 есеси;

участкалық сайлау комиссиясы баслығына мийнетке ҳақ төлеўдиң ең кем муғдарының 1,2 есеси;

участкалық сайлау комиссиясы баслығы орынбасары хам хаткерине мийнетке ҳақ төлеўдиң ең кем муғдарының 1 есеси;

участкалық сайлау комиссиясы баска ағзаларына мийнетке ҳақ төлеўдиң ең кем муғдарының 0,7 есеси.

Усы төлемлер имза ҳуқықына ийе сайлау комиссиялары баслықлары ҳәм ҳәкимликлер бас бухгалтерлери тәрәпинен тастыйықланған усы Қолланбаның 46-қосымшасында келтирилген формадағы дизим бойынша сайлау комиссиялары ағзаларына төленеди.

Компенсация төлемлерин әмелге асырыу сайлау күнине үш күн қалғанға шекем толық тәмийинленеди.

29. Өзбекстан Республикасы Президентиниң 2018-жыл 6-ноябрдеги ПҚ-4004-санлы «Өзбекстан Республикасы Орайлық сайлау комиссиясы искерлигин жетилистириу бойынша шөлкемлестириу иләжлары ҳаққында»ғы қарарына муўапық жұмыс бериўшилерге сайлауларды ҳәм референдумды өткерий дәуиринде жәмийетшилиқ тийкарында ислеп киятырған район ҳәм қалалар сайлау комиссиялары баслығы, оның орынбасары ямаса хаткерлерине Қарақалпақстан Республикасы, ўәлаятлар ҳәм де Ташкент қаласы сайлау комисс ияларының усынысларына муўапық, айлық ис ҳақысына тийкарғы жұмыс орнының материаллық хошаметлеу фонды есабынан 50 процент муғдарында үстеме белгилеу усыныс етиледи.

30. Сайлау комиссиялары ағзаларына усы Қолланбаның 26 ҳәм 27-пунктлер бойынша ис ҳақы есапланғанда тийисли сайлау комиссиялары хаткерлери тәрәпинен комиссия ағзаларының ҳақыйқый ислеген күнлери белгилеп барылады ҳәм тийисли ҳәкимлик бухгалтериясына комиссия баслығы тәрәпинен тастыйықланған табель бериледи.

Бунда табель тийисли сайлау комиссиясының баслығы тәрәпинен сайлау жуўмақлары жәрияланғаннан соң тастыйықланады ҳәм тийис ли ҳәкимлик бухгалтериясына усынылады.

Сайлау комиссиялары баслықлары тәрәпинен комиссия ағзаларына ис ҳақы төлениўи менен байланыслы тийкарланған ҳәм тастыйықлаўшы ҳужжетлер (комиссия қарары, паспорт нускасы, СТИР, ЖБПХ, буйрық нускалары, пластик карта мағлыўматлары, телефон номери ҳәм басқалар) тийисли ҳәкимлик бухгалтериясына усынылады.

31. Сайлау комиссиялары ағзаларына төленетуғын ис ҳақы ҳәм компенсациялар тийисли ҳәкимликлер бухгалтериялары тәрәпинен сайлау комиссиясы хаткерине исеним хаты тийкарында есапласыў шәрти менен бериледи ҳәм комиссия ағзаларына ис ҳақы төлеу дизими тийкарында тарқатылады ямаса олардың арзасына муўапық пластик карточкаларына өткерип бериледи.

32. Сайлауларға таярлық көрий ҳәм оны өткерий бойынша жұмысларды орынлау (бухгалтерия есабы ҳәм есабатын жүргизиў, комиссия ағзалары ҳәм ағзалыққа

талабанларды оқытыў, баспасөз орайлары искерлигин жолға қойыў, аўдармашылық етиў х.т.б) ушын сайлаў комиссияларына қәниге хәм экспертлер тартылыўы мүмкин. Бунда олардың мийнетке ҳақы төлеў сайлаў комиссиясы менен дүзилетуғын пуқаралықхуқықый түрдеги шәртнамалар тийкарында қәрежетлер сметасында белгиленген қаржылар шеңберинде әмелге асырылады.

4-бап. Сайлаў кампаниясында қайықкомлық қаржыларын жумсаў

33. Сиясий партиялар, басқа да жәмийетлик бирлеспелер, қарханалар, мәкемелер, шөлкемлер хәм пуқаралардың сайлаўларды өткерий менен байланыслы иләжлар ушын қайықкомлық қаржылары (буннан кейин текстте қайықкомлық қаржылары деп жүргизиледи) ОСКның жеке ғазна есап бетине кирис етиледи.

Қайықкомлық қаржылары сиясий партиялар, соның ишинде белгили бир сиясий партиядан усынылған талабанның сайлаўалды үгит-нәсият иләжларын қаржыландырыў ушын ОСКның жеке ғазна есап бетине мақсетли келип түскен болса, усы қаржылар үш күнлик мүддетте қайықкомлық субъектине қайтарып бериледи.

34. ОСКтың жеке ғазна есап бетине келип түскен қайықкомлық қаржылары ОСКтың қарары тийкарында сайлаўға таярлық көрий хәм оны өткерий менен байланыслы иләжларға сарыпланады (сияс ий партиялар хәм талабанлардың сайлаўалды үгит-нәсиятын қаржыландырыў буган кирмейди) хәм есабы өз алдына жүргизиледи.

Егерде қайықкомлық қаржылары өз алдына аймақлық сайлаў комиссияның белгили бир қәрежетлерин қаржыландырыў мақсетинде келип түскен болса, ОСК қарарына муўапық қайықкомлық мақсетинде көрсетилген қәрежетлерге бағдарланыўы ямаса қайықкомлық ийесиниң келисими менен сайлаўға таярлық көрий хәм оны өткерий менен байланыслы басқа да иләжларға сарыпланыўы мүмкин.

Сайлаўалды үгит-нәсияты дәўиринде жумсалмаған қайықкомлық қаржылары ОСК ықтыярында қалдырылады хәм ОСКның тийисли қарарлары тийкарында басқарылады.

35. Сайлаўалды үгит-нәсияты дәўиринде сайлаў менен байланыслы қәрежетлерди қаржыландырыў ушын сиясий партиялар есап бетине келип түскен қайықкомлық қаржылары кирис етилген күннен баслап үш күнлик мүддетте қайықкомлық субъектине қайтарылыўы лазым.

5-бап. Сайлаў процесслериндеги материаллық байлықлар есабы

36. ОСК тәрәпинен жеткерилген хәм сайлаў процесслеринде пайдаланыў ушын усынылған товар-материаллық затлар төмендеги тәртипте сақланады:

а) ОСК тәрәпинен жеткерилген товар-материаллық затлар тийисли район яки қала ҳәкимлиги балансына қабыл етиў-тапсырыў актлери бойынша ҳақы төлемеслик шәрти менен қабыл етиледи;

б) район яки қала ҳәкимлиги қабыл етилген товар-материаллық затларға инвентарь номер береді хәм олардың сақланыўы ушын жуўапкер шахсты белгилейди;

в) материаллық жуўапкер шахс усы Қолланбаның 5-қосымшасына муўапық формадағы бөлистириў бойынша қабыл етиў-тапсырыў актлери тийкарында товар-материаллық затларды тийисли аймақта дүзилген участкалық сайлаў комиссиясы баслығына тапсырады;

г) сайлаў нәтийжелери жарияланғаннан соң участкалық сайлаў комиссиясының баслығы район яки қалада товар-материаллық затлар ушын материаллық жуўапкер шахсқа усы Қолланбаның 5а-қосымшасында келтирилген формадағы бөлистириў бойынша қабыл етиў-тапсырыў актлери тийкарында товар-материаллық затларды тапсырады;

д) қабыл етилген товар-материаллық затлар хәм материаллық жуўапкер шахслар дизимлери район хәм қалалар кесиминде жәмленип, Қарақалпақстан Республикасы Жоқарғы Кенеси, ўәлаятлар хәм Ташкент қаласы ҳәкимликлери тәрәпинен усы Қолланбаның 6-қосымшасында келтирилген формада сайлаў нәтийжелери жәрияланғаннан кейин отыз күннен кешиктирместен ОСКна усынады;

е) район хәм қала ҳәкимликлери үскенелерди (сайлаў кутылары, жасырын даўыс беріў кабиналары, мәмлекетлик байрақ, мәмлекет герби, ишки хәм сыртқы флагштоктар) бир орында жәмленген ҳалда жарамлы ҳалатта сақлаў ушын телекханалар менен тәмийинлеўге жуўапкер есапланады;

з) алыс хам барыў қыйын болған жерлердеги сайлаў участкаларында пайдаланылған үскенелер район (қала) ҳәкимликлери тәрәпинен белгиленген орынларда (телекханалар) жәмлеген ҳалда материаллық жуўапкер шахстын қадағалаўы астында жарамлы ҳалатта сақланыўы мүмкин.

6-бап. Есапқа алыў хәм есаплылық

37. Сайлаўға ажыратылған қаржылар келип түсиўин есапқа алыў мәмлекетлик бюджет дәрәматлары хәм қәрежетлерин классификациялаўдың тийисли параграфына муўапық әмелге асырылады.

38. Сайлаў комиссиялары сайлаўға таярлық көриў хәм оны өткеріў ушын ажыратылған қаржылардан пайдаланыў бойынша операциялардың бюджет есабын «ЎзАСБО» дәстүрий комплексинде белгиленген тәртипте жүргизеди.

39. Сиясий партиялар сайлаўалды үгит-нәсияты ушын ажыратылған бюджет қаржыларының есабын өз алдына жүргизеди.

40. Сайлаў кампаниясы дәўиринде жумсалмаған қаржылар қалдығы сайлаў комиссиялары хәм тийисли ҳәкимлик уйымлары, сондай-ақ сиясий партиялар тәрәпинен сайлаў нәтийжелери жәрияланғаннан соң бес күнлик мүддетте ОСКтың жеке ғазна есап бетине қайтарылады. Усы қаржылар жәмленип, үш банк жумыс күни даўамында мәмлекетлик бюджетке қайтарылады.

41. Сиясий партиялар сайлаўда қатнасыўын қаржыландырыў ушын өзине ажыратылған мәмлекет қаржылары бойынша аралық есабатын сайлаў күніне 5 күн қалғанға шекем Орайлық сайлаў комиссиясына усы Қолланбаның 7-қосымшасына муўапық усынады.

Сайлаў нәтийжелери жәрияланғаннан соң қаржыландырылған, пайдаланылған хәм қайтарылған қаржылар хәрекеті бойынша есабатлар:

а) Қарақалпақстан Республикасы Министрлер Кеңеси, ўәлаятлар хәм Ташкент қаласы хәкимликлери тәрәпинен – Қарақалпақстан Республикасы Финанс министрлигине, ўәлаятлар хәм Ташкент қаласының тийисли финанс бас басқармаларына хәм ОСКна жигирма күннен кешиктирместен усы Қолланбаның 8-қосымшасына муўапық;

б) Қарақалпақстан Республикасы Финанс министрлиги, ўәлаятлар хәм Ташкент қаласы финанс бас басқармалары тәрәпинен – Өзбекстан Республикасы Финанс министрлигине жигирма бес күннен кешиктирместен усы Қолланбаның 89-қосымшаларына муўапық;

в) сиясий партиялар тәрәпинен жуўмақлаўшы есабатты ОСКқа жигирма күннен кешиктирместен усы Қолланбаның 10, 10а, 10б, 10в-қосымшасына муўапық;

г) ОСК тәрәпинен – Өзбекстан Республикасы Финанс министрлигине бир айдан кешиктирместен усы Қолланбаның 8 – 11-қосымшаларына муўапық есабат мағлұматлары жәмленген халда усынылады.

42. Сиясий партиялар өзиниң сайлаўда қатнасыўын қаржыландырыў хәққындағы мәлимлемени сайлаў жуўмақлары жәрияланғаннан соң бир ай ишинде өз рәсмий вебсайтларында хәм баспа басылымларында жәриялайды.

43. Сайлаў өткеріў қәрежетлери ушын бюджет қаржыларынан пайдаланыў бойынша операциялар хәм де сайлаўлар жуўмағы бойынша қабыл етилген товар-материаллық байлықлардың есабы сайлаў комиссиялары жайласқан аймақлардағы тийисли хәкимликлер, шөлкем хәм мәкемелер бухгалтериясы тәрәпинен өз алдына нызам хүжетлеринде белгиленген тәртипте жүргизиледи хәм олар бойынша ОСКқа есабат усынылады.

44. Сайлаў комиссиялары баслықлары хәм хәкимликлер қаржылардан мақсетли пайдаланыў хәм олар бойынша өз ўақтында есабат беріў ушын жуўапкер болып табылады.

7-бап. Жуўмақлаўшы қағыйдалар

45. Сайлаўларға таярлық хәм оны өткеріў бойынша мәмлекетлик бюджеттен ажыратылған қаржылардың мақсетли хәм нызамлы сарыпланыўы бойынша тийислисінше ОСК бас бухгалтери, сайлаў комиссиялары баслықлары, хәкимликлердиң жуўапкер лаўазымлы шахслары жуўапкер болып есапланады.

46. Финанслық хәм басқа да қаржылардың келип түсиўи хәмд е сиясий партиялардың олардан белгиленген мақсетте пайдаланыўы үстинен қадағалаў Өзбекстан Республикасы Есап палатасы тәрәпинен әмелге асырылады.

47. Өзбекстан Республикасы Финанс министрлигиниң Мәмлекетлик финанслык қадағалаў департаменти ҳәм оның аймақлық басқармалары сайлаўларға таярлық көриў ҳәм оны өткериў ушын Өзбекстан Республикасы республика бюджетинен сайлаў комиссияларына ажыратылған қаржылардан мақсетли пайдаланыў үстинен қадағалаўды әмелге асырады.

48. Усы Қолланба Өзбекстан Республикасы Финанс министрлиги менен келисилген.

Келисилди:

Финанс министри

Д.Кучкаров

2019-жыл 24-октябрь

Ўзбекистан Республикасы Президенти, Олий Мажлиси
Нызамшылык палатасы, Қарақалпақстан Республикасы
Жоқарғы Кеңеси, Халық депутатлары ўәлаятлық, районлық
хәм қалалық Кеңеслери депутатлары сайлаўларына таярлық
көриў хәм оларды өткериўди қаржыландырыў хәм де
қаржылардан пайдаланыў тәртиби ҳаққындағы колланбаға

1-ҚОСЫМША

Орайлық сайлаў комиссиясының орайластырылған қәрежетлери ДИЗИМИ

1. Даўыс бериў кабиналары.
2. Сайлаў қутылары.
3. Мәмлекетлик герблер.
4. Мәмлекетлик байрақлар.
5. Флагштоклар.
6. Баспа өнимлер хәм де оларды таярлаў бойынша хызметлер.
7. Ханаларды ижараға алыў бойынша хызметлер хәм олардан пайдаланыў қәрежетлери (сайлаў комиссиялары имаратлары хәм ханалары буган кирмейди).
8. Сырт елли мийманлар, экспертлер хәм иләжларда қатнасыў ушын сырт елден келген басқа қатнасыўшылар ушын аўқатланыўы (азанғы, түслик, кешки аўқат, кофебрейклер) шөлкемлестириў бойынша хызметлер.
9. Логистика хәм жеткерип бериў бойынша хызметлер, соның ишинде фельдъегерлик хызмети.
10. Бейжиклер (сайлаў комиссиялары ағзалары хәм өзин-өзи басқарыў уйымларының бақлаўшылары ушын).
11. Сырт елли делегациялар ушын естелик саўғалар сатып алыў.
12. Көкирек нышанлары хәм гүўалықлар.
13. Қағаз хәм канцелярия буйымлары.
14. Товарматериаллық байлықлар, соның ишинде, сайлаў қутыларын пломбалаўшы үскенелер хәм де сайлаўға таярлық көриў хәм оны өткериў ушын зәрүр болған басқа товарлар.
15. Шәртнама тийкарында ислеўшилерге белгиленген тәртипте төлемлер төлеў.
16. Жумыс бериўшилердиң ажыратпалары.
17. Байланыс (телефон, телекоммуникация, мәлимлеме хәм Интернет) хызметлери ушын қәрежетлер.
18. Телевидение хәм радио арқалы жарытыў менен байланыслы қәрежетлер.
19. Техника, компьютер хәм офис үскенелерине техникалық хызмет көрсетиў хәм де сақлап турыў хызметлери.
20. Сайлаўға байланыслы хўжетлерди архивке тапсырыў хызметлери.
21. ОСК хызметкерлери хәм де шәртнама тийкарында тартылған хызметкерлердиң сапар қәрежетлери.

Еслетпе: Дизимге Ўзбекистан Республикасы Финанс министрлиги менен келисилген ҳалда ОСКның қарары менен өзгерислер киргизилиўи мүмкин.

Ўзбекистон Республикасы Президенти, Олий Мажлиси
Ўзбекистон Республикасы Жоғарғы Кеңеси, Халық депутатлары ўәлаятлық, районлық
хәм қалалық Кеңеслери депутатлары сайлаўларына таярлық
көриў хәм оларды өткериўди қаржыландырыў хәм де
қаржылардан пайдаланыў тәртиби ҳаққындағы қолланбаға
2-ҚОСЫМША

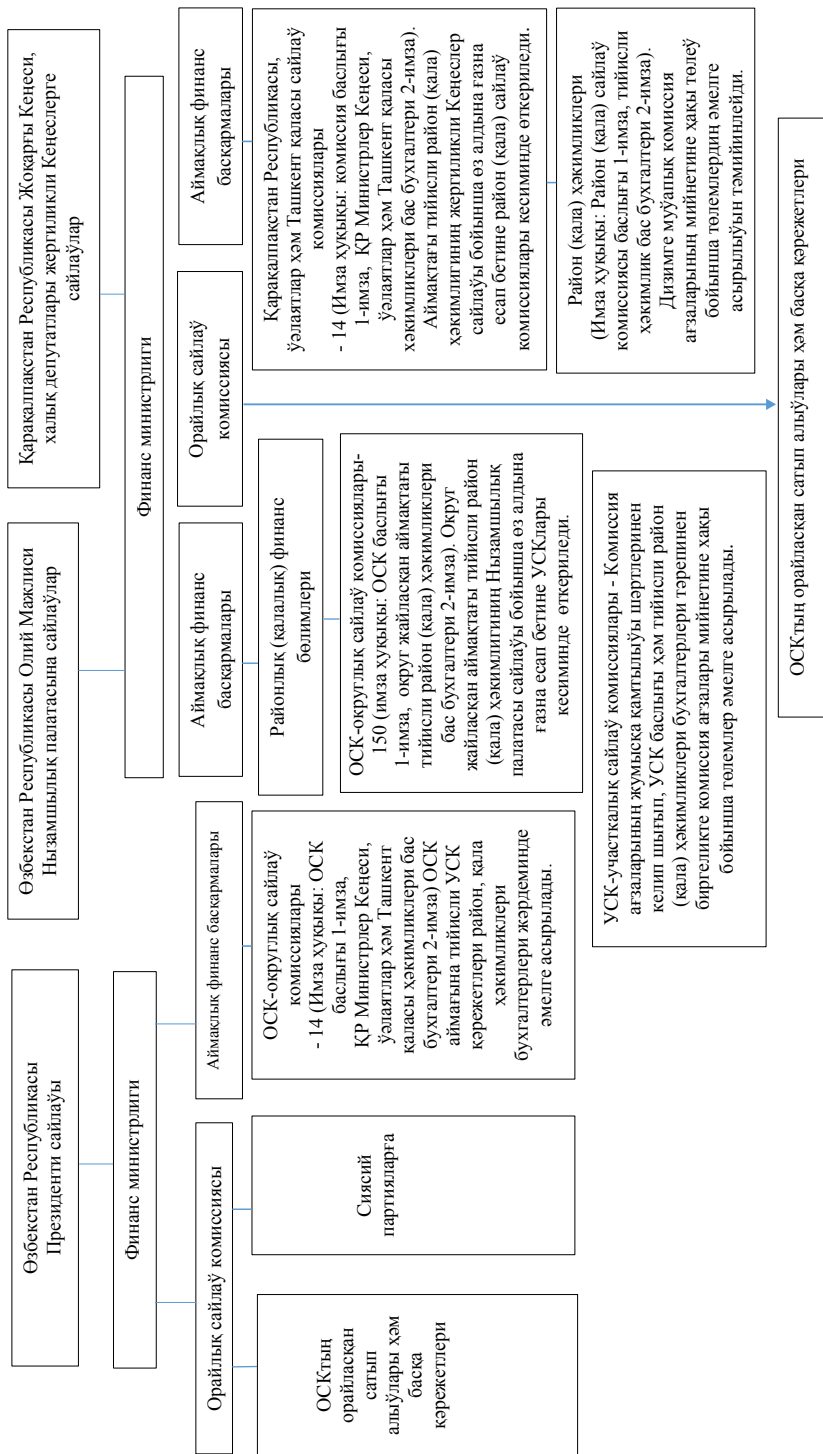
**Қарақалпақстан Республикасы Орайлық сайлаў комиссиясы, ўәлаятлық,
районлық, қалалық, округлық хәм участкалық сайлаў
комиссияларының қәрежетлери
ДИЗИМИ**

1. Мөрлер (хәр түрли); баннерлер (дизим бойынша), стендлерди таярлаў хызмети, сайлаўға таярлық көриў хәм оны өткериў ушын зәрүр материаллар хәм басқа буйымлар.
2. Техника қуралларын сақлаў хәм ижараға алыў хызметлери.
3. Логистика хәм жеткерип бериў қәрежетлери.
4. Комиссия ағзалары хәм хызметкерлериниң хызмет сапарлары қәрежетлери.
5. Байланыс (телефон, телекоммуникация, мәлимлеме хәм Интернет) хызметлери ушын қәрежетлер.
6. Сайлаў комиссияларының ағзаларына хәм хызметкерлерине белгиленген тәртипте төлемлер төлеў.
7. Жумыс бериўшилердиң ажыратпалары.
8. Сақлаў, ижара хәм пайдаланыў менен байланыслы басқа қәрежетлер (сайлаў комиссиялары имаратлары хәм ханаларын сақлаў, ижара хәм пайдаланыў буған кирмейди).

Еслетпе: Усы дизимге Ўзбекистон Республикасы Финанс министрлиги менен келисилген ҳалда ОСКның қарарлары менен өзгерис киргизилиўи мүмкин.

Өзбекстан Республикасы Президенти, Олий Мажлиси Нызамшылык палатасы, Қарақалпақстан Республикасы Жоқарғы Кеңеси, Халық депутатлары Ұлаятлық хәм қалалық Кеңеслери депутатлары сайлауларына таярлық көрнү хәм оларды өткернүди қаржыландырыу хәмде қаржылардан пайдаланыу тәртіби хақындағы қолланбаға
3-ҚОСЫМША

Өзбекстан Республикасы Президенти, Олий Мажлиси Нызамшылык палатасы хәмде жергиликли Кеңеслерге сайлауларды қаржыландырыу схемасы



Өзбекстан Республикасы Президенті, Олий Мажлиси Нызамшылық палатасы,
 Қарақалпақстан Республикасы Жоқарғы Кеңеси, Халық депутатлары Ұлаятлық, районлық
 хәм қалалық Кеңеслери депутатлары сайлауларына таярлық көрий хәм оларды өткерийди
 қаржыландырыў хәм де қаржылардан пайдаланыў тәртиби ҳаққындағы қолланбаға
 4-ҚОСЫМША

Қарақалпақстан Республикасы, Ұлаятлық, қалалық, районлық, округлық хәм участкалық сайлаў комиссиялары
 ағзаларының мийнетине ҳақы төленйи бойынша
МАҒЛЫҰМАТНАМА

Т/н	Ф.А.Ә.	Жумыс орны	Комиссия- дағы лаўазымы	* Табель тийкарында ис ҳақы есапланатуғын комиссия ағзалары*			Хызметкердин жеке мағлыұматлары			
				Тийкарғы жумыс орынан ұазыйпасынан толық азат етилгенлиги ҳаққында буйрық номери, сәнеси	Тийкарғы жумыс орнындағы орташа ис ҳақы ҳаққында мағлыұмат	Сайлаў комиссиясы ағзалары үшін есапланған орташа ис ҳақы	Паспорт номери, сериясы	СТИР	ИНПС	

* Еслетпе: Комиссия ағзаларының ис ҳақы төлемлери сайлаў жуўмақланғаннан соң тийисли комиссия баслықлары тәрпинен усынылған ағзалардың ҳақыйқый
 ислетген күнлери белгиленген табеллар тийкарында эмелге асырылады.

Баслық

Ф.А.Ә

Бас есапшы

Ф.А.Ә

Өзбекстан Республикасы Президенті, Олий Мажлиси Нызамшылык палатасы,
 Қарақалпақстан Республикасы Жоқарғы Кеңеси, Халық депутатлары ўәлаятылық, районлық
 хәм қалалық Кеңеслери депутатлары сайлаўларына таярлық көриў хәм оларды өткерийди
 қаржыландырыў хәм де қаржылардан пайдаланыў тәртиби ҳаққындағы қолланбаға
 4а-ҚОСЫМША

**Округлық хәм участкалық сайлаў комиссияларында турақлы жұмыс орнына ийе болмаған пуқаралар хәм жұмыссыз
 пенсионерлер ушын мийнетке хақы төленйў бойынша
 МАҒЛЫҰМАТНАМА**

Т/н	Ф.А.Ә	Табель тийқарында ис хақы есапланатуғын комиссия ағзалары*		Хызметкердің жеке мағлыұматлары			
		Комиссиядағы лаўазымы	Комиссия ағзаларының разряды**	Паспорт номери, сериясы	СТИР	ИНПС	Телефон номери

* Есетиге: Комиссия ағзаларының ис хақы төлемлери сайлаў жуўмақланғаннан кейин тийисли комиссия баслықлары тәренинен усынылған ағзаларының хақыйкый ислеген күнлери белгилентген табеллар тийқарында әмелге асырылады;

** Есетиге: округлық комиссиясы баслығына 12-разряд бойынша, баслық орынбасарына 11-разряд бойынша, хаткер хәм комиссияның басқа ағзаларына 10-разряд бойынша, участкалық сайлаў комиссиясы баслығына 11-разряд бойынша, баслық орынбасарына 10-разряд бойынша, хаткер хәм басқа ағзаларына 9-разряд бойынша ис хақы есапланады.

Баслық

Ф.А.Ә

Бас есапшы

Ф.А.Ә

Өзбекстан Республикасы Президенті, Олий Мажлиси Нызамшылық палатасы,
 Қарақалпақстан Республикасы Жоқарғы Кеңеси, Халық депутатлары Ұлаятлық, районлық
 хәм қалалық Кеңеслери депутатлары сайлауларына таярлық көрий хәм оларды өткерийди
 қаржыландырыу хәм де қаржылардан пайдаланыу тәртиби ҳақындағы қолланбаға
 46-ҚОСЫМША

**Қарақалпақстан Республикасы, Ұлаятлық, қалалық, районлық, округлық хәм участкалық сайлау комиссиясы
 ағзаларына компенсация төлемлери бойынша
 МАҒЛҰМАТНАМА**

Т/н	Ф.А.Ә	Комиссиядағы лаўазымы	Компенсация төлеми муғдары	Хызметкердин жеке мағлыұматлары			
				Паспорт номери, сериясы	СТИР	ИНПС	Телефон номери

Баслық
Бас есапшы

Ф.А.Ә
Ф.А.Ә

Өзбекстан Республикасы Президенти, Олий Мажлиси Нызамшылык
палатасы, Қарақалпақстан Республикасы Жоқарғы Кеңеси, Халық
депутатлары ўәлаятлық, районлық хәм қалалық Кеңеслери депутатлары
сайлаўларына таярлық көриў хәм оларды өткерийўди қаржыландырыў
хәм де қаржылардан пайдаланыў тәртиби ҳаққындағы қолланбаға
5-ҚОСЫМША

АКТ

_____ (ҚР, ўәлаятлар хәм Ташкент қаласы) _____ (район хәм қала) ҳәкимлигиниң балансында бар болған төмендеги үскенелер хәм басқа товар-материаллық байлықлары ҳәкимликтин материаллық жуўапкер шахсы _____ (Ф.А.Ә) тәрәпинен _____ (сайлаў түри көрсетиледи) сайлаўында пайдаланыў ушын _____-участкалық сайлаў комиссиясы баслығы _____ (Ф.А.Ә) ның материаллық жуўапкершилигине тапсырады:

Т/н	Товар-материаллық байлықлар атамасы	Өлшем бирлиги	Саны	Ислеп шығарылған жылы	Еслетпелер
1.	Өзбекстан Мәмлекетлик байрағы (ишки)	дана			
2.	Өзбекстан Мәмлекетлик байрағы (сыртқы)	дана			
3.	Өзбекстан Мәмлекетлик герби	дана			
4.	Даўыс бериў қутысы (улкен)	дана			
5.	Даўыс бериў қутысы (киши)	дана			
6.	Даўыс бериў қутысы (кошпели)	дана			
7.	Жасырын даўыс бериў кабинасы (2 ханалық)	дана			
8.	Жасырын даўыс бериў кабинасы (3 ханалық)	дана			
9.	Жасырын даўыс бериў кабинасы (4 ханалық)	дана			
10.	Флагшток (ишки)	дана			
11.	Флагшток (сыртқы)	дана			
12.	Көшпели кабина	дана			
13.	Мөр (домалақ резиналы)	дана			

Еслетпе: Қарақалпақстан Республикасы аймағында толтыралатуғын актке Қарақалпақстан Республикасының Мәмлекетлик байрағы хәм де Қарақалпақстан Мәмлекетлик герби киргизиледи.

Тапсырыўшы тәрәп:

**район яки қала хәкимлигиниң
шөлкәмлестириў-кадрлар
топары баслығы:**

_____ (имза)

_____ Ф.А.Ә

**район яки қала
хәкимлигиниң материаллық
жуўапкер шахсы:**

_____ (имза)

_____ Ф.А.Ә

**Қабыл етиўши тәрәп:
_____ -участкалық сайлаў
комиссиясы баслығы:**

_____ (имза)

_____ Ф.А.Ә

Өзбекстан Республикасы Президенти, Олий Мажлиси
 Нызамшылық палатасы, Қарақалпақстан Республикасы Жоқарғы
 Кеңеси, Халық депутатлары ўәлаят, район хәм қала кеңеслери
 депутатлары сайлаўларына таярлық көриў хәм оларды өткерийди
 каржыландырыў хәм де каржылардан пайдаланыў тәртиби
 хақкындағы иструкцияға
 5а-ҚОСЫМША

АКТ

20__ жыл “__” _____

_____ (ҚР, ўәлаятлар хәм Ташкент қаласы) _____ (район хәм қала)

_____ - участка сайлаў комиссиясы баслығы _____
 _____ (Ф.И.О.) ушын қабыл қылған үскенелер хәм басқа товар-материаллық
 бахалықларды хәкимликтің материаллық жуўапкер шахсы _____
 _____ (Ф.И.О.)ге қайта тапсырады.

Т/н	Товар-материаллық бахалық аты	Өлшем бирлиги	Саны	Ислеп шығарылған жылы	Түситидирме
1.	Өзбекстан Мамлекетлик байрағы (ишки)	дана			
2.	Өзбекстан Мамлекетлик байрағы (сыртқы)	дана			
3.	Өзбекстан Мамлекетлик мәмлекетлик герби	дана			
4.	Даўыс бериў қутысы (үлкен)	дана			
5.	Даўыс бериў қутысы (киши)	дана			
6.	Даўыс бериў қутысы (көшпели)	дана			
7.	Жасырын даўыс бериў кабинасы (2-ханалық)	дана			
8.	Жасырын даўыс бериў кабинасы (3-ханалық)	дана			
9.	Жасырын даўыс бериў кабинасы (4-ханалық)	дана			
10.	Флагшток (ишки)	дана			
11.	Флагшток (сыртқы)	дана			
12.	Көшпели кабина	дана			
13.	Мөр (домалақ резиналы)	дана			

Түсиндирме: Қарақалпақстан Республикасы аймағында дүзилетуғын актке Қарақалпақстан Республикасының Мәмлекетлик байрағы хәм де Қарақалпақстан Мәмлекетлик герби киритиледи.

Тапсырыўшы тәрәп:

_____ -участкалық сайлаў
комиссиясы баслығы:

Қабыл етиўши тәрәп:

район яки қала хәкимлигиниң
шөлкемлестириў-кадрлар
топары баслығы:

район яки қала
хәкимлигиниң материаллық
жуўапкер шахсы:

Өзбекстан Республикасы Президенті, Олий Мажлиси Нызамшылык палатасы,
 Қарақалпақстан Республикасы Жоқарғы Кеңеси, Халық депутатлары ўәлаятлық, районлық
 хәм қалалық Кеңеслери депутатлары сайлаўларына таярлық көриў хәм оларды өткеріўди
 қаржыландырыў хәм де қаржылардан пайдалануў тәртиби ҳаққындағы қолланбаға
 6-ҚОСЫМША

_____ (Қарақалпақстан Республикасы, ўәлаят, Ташкент қаласы) сайлаў комиссиялары тәрәпинен ҳәкимлик, шөлкөм хәм
 мәкемелерге сақлаў ушын тапсырылған товар-материаллық байлықлар дизими (район (қала) участка кесиминде)
 МАҒЛҰМАТНАМА

Т / Н	Аймақлар атамасы	Материаллық байлықлар тийисли болған комиссия атамасы	Материаллық байлықлар тапсырылған шөлкөм ямаса мәкеме атамасы	Мөр, домалақ мыстан, резиналы сорғышы ушын	Мөр, домалақ мыстан, сорғышы ушын	Мәмлекетлик байрақ (ишкети)	Мәмлекетлик байрақ (сыртқы)	Мәмлекетлик байрақ (ишкети)	Мәмлекетлик байрақ (сыртқы)	Флаг- штөк (ишкети)	Флаг- штөк (сыртқы)	Мәмлекет лик герб	Сайлаў кутысы (үлкен)	Сайлаў кутысы (кішиси)	Сайлаў кутысы (өмшеси)	Сайлаў кабина- сы (4-сүлик) пердеси менен	Сайлаў кабина- сы (3-сүлик) пердеси менен	Сайлаў кабинасы (2-сүлик) пердеси менен	Теле- фон номе- ри		
																				Товар материаллық байлықлардың сақлаўға тапсырылған мұғдары, дана	
	Аймақ бойынша жәми																				
	Район хәм қалалар (ямаса участкалар) кесиминде жайылады																				

Еслетпе: Усы кесте материаллық жууапкершиликке тапсырылған товар материаллық байлықлардың түрлеринен келип шығып өзгеріўи мүмкин.
 Қарақалпақстан Республикасы, ўәлаятлық, қалалық, районлық, округлық хәм участкалық сайлаў комиссиялары
 баслықлары (тийислисинше) _____ ИМЗА _____ Ф.А.Ә.

Комиссия жайласқан аймақтағы тийисли ҳәкимлик бас есапшылары
 _____ ИМЗА _____ Ф.А.Ә.
 Өзбекстан Республикасы Президенті Олий Мажлисин Нызамшылык палатасы Қарақалпақстан Республикасы Жоқарғы

Өзбекстан Республикасы Президентини, Олий Мажлисини Ызламшылык палатасы,
 Қарақалпақстан Республикасы Жоқарғы Кеңесини, Халық депутатлары Ұлаятлық, районлық
 хәм қалалық Кеңеслерини депутатлары сайлауларына таярлық көрий хәм оларды өткерийди
 қаржыландырыу хәм де қаржылардан пайдаланыу тәртибини ҳаққындағы қолланбаға
 7-ҚОСЫМША

_____ партиясы тәрәпинен мәмләкәтлик бюджет қаржылары есабынан сайлауалды үгит-нәсияты қәрежетлерини
 бойынша әмелге асырылған қәрежетлер бойынша

АРАЛЫҚ ЕСАБАТЫ

мың сұмда

Қәрежетлер түрлерини	Анықланған смета бойынша ажыратылған қаржылар	Қаржыландырылған қаржылар	Касса қәрежетини	Натура көринисиндеги мәмләкәт көмегини*	Жәми қәрежетлер
I. Сайлауалды үгит-нәсияты ушын ажыратылған қаржылар					
III. Сайлауалды үгит-нәсиятына сарыпаланған қаржылар, соннан					
1. Ғалаба хабар қураллары арқалы сайлауалды үгит-нәсияты, соннан					
1.1 Телевидение арқалы үгит-нәсият					
1.2 Радио арқалы үгит-нәсият					
1.3 Телекоммуникация тармақларында, соннан интернет хәм социаллық тармақларда үгит-нәсият					
1.4 Баста басылмаларда сайлауалды үгит-нәсияты					
2. Тарқатпа материаллар арқалы сайлауалды үгит-нәсияты					
2.1 Сыртқы реклама арқалы үгит-нәсият, соннан аудиовизуал материаллар, фонограммалар, баннерлар хәм басқаларды ислеп шығаруу					

2.2 Баспа хэм баска көргизбелі үгіт-нәсіят материаларын (плакатлар, кагазлар, календарлар, нышалар хэм баскалар) ислеп шығаруу					
3. Сайлаушылар менен ушырасуулар аркалы үгіт-нәсіят					
3.1 Талабанлардың, олардың исенимли ўәкиллеринин, сайлауалды үгіт-нәсіят топарлары хэм басқалардың хызмет сапары қәрежетлерин қаллау					
3.2 Имаратларды ижараға алыу хэм эксплуатация қәрежетлерин қаллау					
4. Сайлауалды үгіт-нәсіяттың басқа түрлері хэм усуллары					
<i>(сиясий партиялар тәрепинен толтырылады)</i>					
<i>(сиясий партиялар тәрепинен толтырылады)</i>					
III. Сиясий партиялар есап бетиндегі қаржылар қалдығы					
IV. Сиясий партиялардың сайлауалды үгіт-нәсіятты баслануынан алдын үгіт-нәсіятлаушы материаларын таярлау ушын жұмсалған, кейин сайлау кампанияси ушын ажыратылған бюджет қаржылары есабынан қаллап берилген жеке қаржылары					
Жәми					

Еслетпе: * Мәмлкет тәрепинен натура түринде қоллап-қууатлау сыпатында алынған мал-мүлк, көрсетилген хызметлер хэм орынланған жұмыслар белгиленген тарифлердин орташа базар бахасы тийқарында пул түринде белгиленеди.

Баслық:

Ф.А.Ә.

Бас есапшы:

Ф.А.Ә.

Өзбекстан Республикасы Президентини, Олий Мажлиси Нызамшылык палатасы,
 Қарақалпақстан Республикасы Жоқарғы Кеңеси, Халық депутатлары Ұлаятлық, районлық
 хәм қалалық Кеңеслери депутатлары сайлауларына таярлық керіу хәм оларды өткеріуди
 қаржыландырыу хәм қаржылардан пайдаланыу тәртиби хаққындағы қолланбаға
 8-ҚОСЫМША

**Смета қәрежетлериниң орылананыуы хаққында
 ЕСАБАТ**

20 ___ жыл ___ жағдайына

Шөлкемниң атамасы

Есабат дәуири: Жыллық, 1-апрель, 1-июль, 1-октябрь жағдайына
 Өлшем бирлиги: мың сүм/млн. сүм (керексизи өширилсин)
 Министрлик

Бөлим ___ бап ___ §
 Қәрежетлер түри _____

Көрсеткишлер	Көрсеткишлер коды	Қатар коды	Анықланған жыллық смета бойынша	Есабат дәуири ушын қаржыландырылған	Касса қәрежети жәми	Хақыйый қәрежетлер
Ис хақы — жәми (02+03+04)	01 1 00	01				
Ис хақы	01 1 10	02				
Сайлауға таярлық керіу хәм оны өткеріу дәуиринде комиссия ағзаларына компенсация төлемлери	01 1 10	03				
Хәммеси I топар бойынша	X	04				
Жумыс беріушилердин ажыратпалары	02 110	05				
Хәммеси II топар бойынша (09-қатар)	X	06				
Хызмет сапары қәрежетлери	01 300	07		X		

Телефон, телекоммуникация хэм мэлнимлеме хызметлери кэрежетлери — жэми (20-21-катарлар)	01 5 00	08	X	
Телефон, телеграф хызметлери кэрежетлери	01 5 10	09		
Интернет, мэлнимлеме хэм коммуникация хызметлери кэрежетлери	01 5 20	10		
Компьютер техникасы хэм үскенелерди онлау кэрежетлери	01 6 20	11		
Бензин хэм баска ЖММ кэрежетлери	01 7 50	12	X	
Азык-ауқат өнімлерин сатып алыу кэрежетлери	01 8 30	13	X	
Басқа кэрежетлер	01 9 90	14		
Жэми IV топар бойынша (07+08+09+10+11+12+13+14-катарлар)		15		
Сайлау комиссиясында есабат шерегиниң соңғы күнине үнемлеп қалынған (жумсалмай қалған) хэм бюджетке қайтарылған қаржылар		16	X	
Кэрежетлердиң хэммеси (08+10+74+75-катарлар):		17		

Баслық _____
(имза)

Бас есапшы _____
(имза)

М.О.

« ____ » _____ 20 ____ жылы

Өзбекстан Республикасы Президенті, Олий Мажлиси Нызамшылық палатасы,
Қарақалпақстан Республикасы Жоқарғы Кеңеси, Халық депутатлары Ұлаятлық, районлық
хәм қалалық Кеңеслери депутатлары сайлауларына таярлық көрий хәм оларды өткерийди
қаржыландырыў хәм қаржылардан пайдаланыў тәртиби хакқындағы қолланбаға
9-ҚОСЫМША

(Қарақалпақстан Республикасы, Ұлаят, Ташкент қаласы, район, қала, округ) сайлаў комиссиялары тәрпинен мәмлекетлик бюджет
қаржылары есабынан әмелге асырылған қаражетлер бойынша

ЕСАБАТ

мың сұмда

Т/и	Анықланған смета бойынша қаражетлер				Қаржыландырылды				Қасса қаражети				Хакыйкый қаражет				Бюджетке қайтарылған қаржы							
	1-тоғар		2-тоғар		4-тоғар		1-тоғар		2-тоғар		4-тоғар		1-тоғар		2-тоғар		4-тоғар		1-тоғар		2-тоғар		4-тоғар	
	Ис хакы кәре- жет- лери	соннан, компен- сация	Ис хакы кәре- жет- лери	соннан, компен- сация	Ис хакы кәре- жет- лери	Басқа кәре- жет- лер	Ис хакы кәре- жет- лери	соннан, компен- сация	Ис хакы кәре- жет- лери	соннан, компен- сация	Ис хакы кәре- жет- лери	Басқа кәре- жет- лер	Ис хакы кәре- жет- лери	соннан, компен- сация	Ис хакы кәре- жет- лери	соннан, компен- сация	Ис хакы кәре- жет- лери	Басқа кәре- жет- лер	Ис хакы кәре- жет- лери	соннан, компен- сация	Ис хакы кәре- жет- лери	Басқа кәре- жет- лер		
Район хәм қала хәкимуликлери атамасы																								
Аймақ бойынша жәми																								
Сәйкес рәуиште Район хәм қалалар кесиниңде жайылады																								
.....																								

Еслепте: Усы кесте Президент сайлаўы, Олий Мажлис Нызамшылық палатасы ушын өз аддына хәмде Қарақалпақстан Республикасы Жоқарғы Кеңеси, Халық депутатлары Ұлаятлық, районлық хәм қалалық Кеңеслери ушын өз аддына толтырылады.

Финанс уйымлары басшылары (яки округ басшыларына тийислисинше)

Бас есапшы:

**Ф.А.Ә.
Ф.А.Ә.**

Өзбекстан Республикасы Президенті, Олий Мажлиси Нызамшылык палатасы,
 Қарақалпақстан Республикасы Жоқарғы Кеңеси, Халық депутатлары ўәлаятылық, районлық
 хәм қалалық Кеңеслер депутатлары сайлаўларына таярлық көриў хәм оларды өткериўди
 қаржыландырыў хәм қаржылардан пайдаланыў тәртиби хақындағы қолланбаға
 10-ҚОСЫМША

_____ Сиясий партия тәрәпинен мәмлөкетлик бюджет қаржылары есабынан сайлаўалды үгит-нәсияты қәрежетлери
 бойынша әмелге асырылған қәрежетлер бойынша
ЖУЎМАҚЛАЎШЫ ЖӘМЛЕНГЕН ЕСАБАТЫ

		мың сўмда				
Кәрежет түрлери	Апысыланған әмелге бойынша яқыратылған қаржылар	Қаржыландырылған қәрежетлер	Касса қәрежети	Хақықый қәрежет	Натура көринисилети мәмлөкет қомети*	ОСҚна қайтарылған қәрежетлер
Жәмий қәрежетлер						
Соннан						
I. Сиясий партияның орайлық кеңеси тәрәпинен әмелге асырылған қәрежетлер						
II. Сиясий партияның аймақлардағы кеңеслери тәрәпинен әмелге асырылған қәрежетлер						
Соннан						
1. Қарақалпақстан Республикасы						
2. Әлшижант ўәлаяты						
3. Бухара ўәлаяты						
4. Жизақ ўәлаяты						
5. Науыйы ўәлаяты						
6. Наманган ўәлаяты						
7. Самарқанд ўәлаяты						
8. Сырдарыя ўәлаяты						
9. Сурхандарыя ўәлаяты						
10. Ташкент ўәлаяты						
11. Ферғана ўәлаяты						
12. Хорезм ўәлаяты						
13. Қашқадарыя ўәлаяты						
14. Ташкент қаласы						

Есетпес: * Мәмлөкет тәрәпинен натура формасында қоллан-қуўатлаў сыпатында алынған мал-мүлк, көрсетилген хызметлер хәм орынланған жұмыслар белгиленген тарифлердин орташа базар баҳасы тийқарылда пул түринде белгиленеди.

Бастық: Ф.А.Ә.
Бас есапшы: Ф.А.Ә.

Өзбекстан Республикасы Президенті, Олий Мажлиси Нызамшылық палатасы,
 Қарақалпақстан Республикасы Жоқарғы Кеңесі, Халық депутатлары Ұлаятлық, районлық
 хәм қалалық Кеңеслер депутатлары сайлауларына таярлық көриу хәм оларды өткеріуді
 қаржыландырыу хәм қаржылардан пайдаланыу тәртіби хакқындағы қолланбаға
 10а-ҚОСЫМША

_____ сиясий партияның орайлық кеңесі тәрпине мәмлекетлик бюджет қаржылары есабынан сайлауалды
 үгіт-нәсият қәрежетлери бойынша әмелге асырылған қәрежетлер туурали
ЖУУМАҚЛАУШЫ ЕСАБАТЫ

мың сұмда

Кәрежетлер түрлери	Анықланған смета бойынша ажыратылған қаржылар	Қаржыландырылған қәрежетлер	Касса қәрежети	Хакыйкый қәрежет	Натура коринисидеги мәмлекет көмеги*	ОСҚна қайтарылған қәрежетлер
I. Сайлауалды үгіт-нәсияты ушын ажыратылған қаржылар						
II. Сайлауалды үгіт-нәсиятына сарышланған қаржылар, соннан						
1. Ғалаба хабар қураллары арқалы сайлауалды үгіт-нәсияты, соннан						
1.1 Телевидение арқалы үгіт-нәсият						
1.2 Радио арқалы үгіт-нәсият						
1.3 Телекоммуникация тармақларында, соннан интернет хәм социаллық тармақларда үгіт-нәсият						
1.4 Баспа басымаларда сайлауалды үгіт-нәсияты						
2. Таркатпа материаллар арқалы сайлау алды үгіт-нәсияты						
2.1 Сыртқы реклама арқалы үгіт-нәсият, соннан аудиовизуал материаллар, фонограммалар, баннерлар хәм басқаларды ислеп шығаруу						
2.2 Баспа хәм басқа көргизбелі үгіт-нәсият материалларын (плакатлар, листовкалар, календарлар, нышанлар хәм басқалар) ислеп шығаруу						

2.2 Баспа хэм баска көргизбелі үгіт-нәсият материалдары (плакаттар, листовкалар, календарылар, нышаннар хэм баскалар) ислеп шығарыу									
3. Сайлаушылар менен ушырасыулар арқалы үгіт-нәсият									
3.1 Талабалардың, олардың исенимлі ўәкиллериниң, сайлауалды үгіт-нәсият топарлары хэм баскалардың хызмет сапары кәрежетлерин қаплау									
3.2 Имаратларды ижарага алыу хэм эксплуатация кәрежетлерин қаплау									
4. Сайлауалды үгіт-нәсияттың баска түрлери хэм ұсыллары									
<i>(сиясий партиялар тәрепинен толтырылады)</i>									
<i>(сиясий партиялар тәрепинен толтырылады)</i>									
III. Сиясий партиялар есап бетиндеги қаржылар қалдығы									
IV. Сиясий партиялардың сайлауалды үгіт-нәсияты баслануынан алдын үгіт-нәсиятлаушы материалдарын таярлау ушын жұмсалған, кейин сайлау компаниясы ушын ажыратылған бюджет қаржылары есабынан қаплап берилген жеке қаржылары									
Жәми									

Еслетпе: * Мәмлекет тәрепинен натура түринде қолап-қуытлау есабында алынған мал-мүлк, көрсетилген хызметлер хэм орынланған жұмыстар белгиленген тарифлердің орташа базар бахасы тийкарында пул түринде белгиленеди.

Баслық:

Ф.А.Ә.

Бас есапшы:

Ф.А.Ә.

Өзбекстан Республикасы Президенті, Олий Мажлиси Нызамшылық палатасы,
 Қарақалпақстан Республикасы Жоқарғы Кеңесі, Халық депутатлары Ұлалықлық, районлық
 хэм қалалық Кеңеслери депутатлары сайлауларына таярлық көрий хэм оларды өткерийүди
 қаржыландырыу хэм қаржылардан пайдаланыу тәртиби хақындағы қолланбаға
 106-ҚОСЫМША

_____ сиясий партияның Қарақалпақстан Республикасы, Ұлалықлар хэм Ташкент қалалық кеңеси тәршенин мәмлекетлик
 бюджет қаржылары есабынан сайлауалды үгит-нәсияты қәрежетлери бойынша әмелге асырылған қәрежетлер бойынша

ЖУЎМАҚЛАЎШЫ ЕСАБАТЫ

мың сўмда

Қәрежетлер түрлери	Анықланған смета бойынша ажыратылған қаржылар	Қаржыландырылған қәрежетлер	Касса қәрежети	Хақықый қәрежет	Натура көринисидеги мәмлекет көмеги *	ОСКна қайтарылған қәрежетлер
I. Сайлауалды үгит-нәсияты ушын ажыратылған қаржылар						
II. Сайлауалды үгит-нәсиятына сарылланған қаржылар, соннан						
I. Ғалаба хабар қураллары арқалы сайлауалды үгит-нәсияты, соннан						
1.1 Телевидение арқалы үгит-нәсият						
1.2 Радио арқалы үгит-нәсият						
1.3 Телекоммуникация тармақларанда, атап айтқанда, интернет хэм социаллық тармақларда үгит-нәсият						
1.4 Баспа басылымларда сайлауалды үгит-нәсият						
2. Тарқатпа материаллар арқалы сайлауалды үгит-нәсияты						
2.1 Сыртқы реклама арқалы үгит-нәсият, соннан аудиовизуал материаллар, фонотраммалар, баннерлар хэм басқаларды ислеп шығарыу						

2.2	Баса хэм баска көргизбелі үгіт-нәсіят материаларын (плакатлар, листовкалар, календарьлар, нышанлар хэм баскалар) ислеп шыгарыу								
3. Сайлаушылар менен ушырасыулар аркалы үгіт-нәсіят									
3.1	Талабалардың, олардың исенимлі ўекиллериниң, сайлауалды үгіт-нәсіят топарлары хэм баскалардың хызмет сапары кәрежетлерин кәшләу								
3.2	Имаратларды ижарага алыу хэм эксплуатация кәрежетлерин кәшләу								
4.	Сайлауалды үгіт-нәсиятының баска түрлери хэм усыллары (<i>сиясий партиялар тәрепинен толтырылады</i>) (<i>сиясий партиялар тәрепинен толтырылады</i>)								
III. Сиясий партиялар есап бетиндеги қаржылар қалдығы									
IV. Сиясий партиялардың сайлауалды үгіт-нәсияты баслануынан алдын үгіт-нәсиятлау материалларын таярлау ушың жұмсалған, кейин сайлау кампаниясы ушың ажыратылған бюджет қаржылары есабынан қаппап берилген жеке қаржылары									
Жәми									

Еслетпе: * Мәмлекет тәрепинен натура түринде қоллап-қууатлау есабында алынған мал-мүлік, көрестилген хызметлер хэм орынданған жұмыслар белгиленген тарифлердің орғаша базар бахасы тийкарында пул түринде белгиленеди.

Баслық:

Ф.А.Ә.

Бас есапшы:

Ф.А.Ә.

Өзбекстан Республикасы Президенті, Олий Мажлиси Нызамшылық палатасы,
 Қарақалпақстан Республикасы Жоқарғы Кеңеси, Халық депутатлары Ұлаятлық, районлық
 хәм қалалық Кеңеслери депутатлары сайлауларына таярлық көрий хәм оларды өткерийди
 қаржыландырыу хәм қаржылардан пайдаланыу тәртиби ҳаққындағы қолланбаға
 10в-ҚОСЫМША

_____ сиясий партияның районлық (қалалық) кеңеслери тәренинен мәмлкетлик бюджет қаржылары есабынан сайлауалды
 үгит-нәсият қәрежетлери бойынша әмелге асырылған қәрежетлер бойынша

ЖУЎМАҚЛАЎШЫ ЕСАБАТЫ

мың сўмда

Қәрежетлер түрлери	Анықланған смета бойынша ажыратылған қаржылар	Қаржыландырылған қәрежетлер	Касса қәрежети	Хақыйқый қәрежет	Натура көринисиндеги мәмлкет көмети *	ОСҚна қайтарылған қәрежетлер
I. Сайлауалды үгит-нәсияты ушын ажыратылған қаржылар						
II. Сайлауалды үгит-нәсиятына сарыланған қаржылар, соннан						
1. Габаба хабар қурааллары арқалы сайлауалды үгит-нәсияты, соннан						
1.1 Телевидение арқалы үгит-нәсият						
1.2 Радио арқалы үгит-нәсият						
1.3 Телекоммуникация тармақларында, атап айтқанда, интернет хәм социаллық тармақларда үгит-нәсият						
1.4 Баспа басылымларда сайлауалды үгит-нәсият						
2. Тарқатпа материаллар арқалы сайлауалды үгит-нәсияты						
2.1 Сыртқы реклама арқалы үгит-нәсият, соннан аудиовизуал материаллар, фонограммалар, баннерлар хәм басқаларды ислеп шығаруу						
2.2 Баспа хәм басқа көргизбелі үгит-нәсият материалларын (плакатлар, листовкалар, календарылар, нышанлар хәм басқалар) ислеп шығаруу						

3. Сайлаушылар менен ушырасыулар аркалы үгит-нэсият						
3.1 Табакалардың, олардың исенимли үекиллеринин, сайлауалды үгит-нэсият топарлары хэм баскалардың хызмет сапары кэрежетлерин кашлау						
3.2 Имаратларды ижарага алыу хэм эксплуатация кэрежетлерин кашлау						
4. Сайлауалды үгит-нэсияттың баска түрлерин хэм усыллары						
<i>(сиясий партиялар тэрепинен толтырылады)</i>						
<i>(сиясий партиялар тэрепинен толтырылады)</i>						
III. Сиясий партиялар есап бетиндеги қаржылар қалдығы						
IV. Сиясий партиялардың сайлауалды үгит-нэсияты баслануынан алдын үгит-нэсиятлау материалларын таярлау ушын жұмсалған, кейин сайлау комиссиясы ушын ажыратылған бюджет қаржылары есабынан қашлап берилген жеке қаржылары Жэми						

Еслетпе: * Мәмлекет тэрепинен нагура түринде қоллап-қуауатлау есабында алынған мал-мүлк, көрсетилген хызметлер хэм орынланған жұмыстар белгиленген тарифлердин орташа базар бахасы тийкарында пул түринде белгиленеди.

Баслық:

Ф.А.Ә.

Бас есапшы:

Ф.А.Ә.

Өзбекстан Республикасы Президентин, Олий Мажлиси Нызамшылык палатасы,
 Қарақалпақстан Республикасы Жоқарғы Кеңеси, Халық депутатлары Ұлаятлық, районлық
 хәм қалалық Кеңеслер депутатлары сайлауларына таярлық көриу хәм оларды өткериуди
 қаржыландырыу хәм қаржылардан пайдаланыу тәртиби ҳаққындағы қолланбаға
 11-ҚОСЫМША

тәрешинен мәмлекетлик бюджет қаржылары есабынан 20__ жылдағы сайлау кампаниясында әмелге
 асырылған қаржылар
ЕСАБАТЫ

Т/н	Қаржылар	мың сўмда															
		Анықланған смета бойынша қаржылар			Қаржыландырылды			Касса қаржылары			Хақықый қаржылар			Бюджетке қайтарылған қаржылар			
		1-топар	2-топар	4-топар	1-топар	2-топар	4-топар	1-топар	2-топар	4-топар	1-топар	2-топар	4-топар	1-топар	2-топар	4-топар	
	Қаржылар	Ис ҳақы қаржылары	соннан, компенсация	Ис ҳақы қаржылары	соннан, компенсация	Ис ҳақы қаржылары	Ис ҳақы қаржылары	Ис ҳақы қаржылары	соннан, компенсация	Ис ҳақы қаржылары	Ис ҳақы қаржылары	соннан, компенсация	Ис ҳақы қаржылары	Ис ҳақы қаржылары	соннан, компенсация	Ис ҳақы қаржылары	Ис ҳақы қаржылары
	Жәми сайлау бойынша қаржылар																
	соннан:																
1.	Орайлық сайлау комиссиясының орайласқан қаржылары																
2.	Сиясий партиялардың Өзбекстан Республикасы Президентин яки Олий Мажлис Нызамшылык палатасы сайлауы бойынша сайлау алды үгит-нәсияты қаржылары																

ЎЗБЕКСТАН РЕСПУБЛИКАСЫ ОРАЙЛЫҚ САЙЛАҰ КОМИССИЯСЫНЫҢ ҚАРАРЫ

Сайлау ямаса референдум участкасын анықлау хэм өзгертиу бойынша интерактив хызмет көрсетиу тәртиби хаққындағы режени тастыйықлау хаққында

Өзбекстан Республикасы пуқараларына конституциялық хуқықлары әмелге асырылыуына және де қолай шараятлар жаратыу мақсетинде Өзбекстан Республикасы Сайлау кодексиниң 14, 16 хэм 29-статьялары хэм де «Өзбекстан Республикасының референдумы хаққында»ғы Нызамының 18 хэм 27-статьяларына тийкарланып Өзбекстан Республикасы Орайлық сайлау комиссиясы қарар етеди:

1. Сайлау процесине заманагөй хабар-коммуникация технологияларын енгизиу мақсетинде сайлау участкасын анықлау хэм өзгертиу бойынша интерактив хызмет көрсетиу тәртиби енгизилгенлиги мағлыұмат ушын қабыл етилсин.

2. Өзбекстан Республикасы Санлы технологиялар министрлиги:

Орайлық сайлау комиссиясы менен биргеликте бир хәпте мүддетте Өзбекстан Республикасы Бирден-бир интерактив мәмлекет хызметлери порталы арқалы референдум участкасын анықлау хэм өзгертириу бойынша интерактив хызмет көрсетиу тәртиби енгизилиуин тәмийинлесин;

сайлау яки референдум дәуиринде, сондай-ақ Өзбекстан Республикасы Орайлық сайлау комиссиясының сорауына тийкар басқа ўақытта да Бирден-бир интерактив мәмлекетлик хызметлер порталы арқалы сайлау ямаса референдум участкасын анықлау хэм өзгертириу бойынша интерактив хызметин турақлы түрде ислеуин тәмийинлеу бойынша зәрүрли шараларды көрсин.

3. Сайлау ямаса референдум участкасын анықлау хэм өзгертиу бойынша интерактив хызмет көрсетиу тәртиби хаққындағы реже қосымшаға муўапық тастыйықлансын.

4. Өзбекстан Республикасы Орайлық сайлау комиссиясының Баспасөз хызмети сайлау хэм референдум өткерийши округ комиссиялары менен биргеликте сайлау ямаса референдум участкасын анықлау хэм өзгертиу бойынша интерактив хызметтен пайдаланыу тәртиби халық ортасында кең түсинтирилиуин хэм де ғалаба хабар куралларында жарытылып барылыуын тәмийинлесин.

5. Өзбекстан Республикасы Орайлық сайлау комиссиясының «Сайлау участкасын анықлау хэм өзгертириу бойынша интерактив хызмет көрсетиу тәртиби

ҳаққиндағы режени тастыйықлаў ҳаққинда» 2021-жыл 20-августтағы 1101-санлы қарары өз күшин жойтқан деп есаплансын.

6. Усы қарар Өзбекстан Республикасы Санлы технологиялар министрлиги менен келисилген.

7. Усы қарар Өзбекстан Республикасы Орайлық сайлаў комиссиясының рәсмий веб-сайтында дағаза етилсин.

8. Усы қарардың орынланыўын қадағалаў Өзбекстан Республикасы Орайлық сайлаў комиссиясы баслығының орынбасары Б. Кучкаров жуўапкершилигине жүкленсин.

Раис

З. Низамходжаев

Тошкент қ.,
2023-жыл 23-март,
1215-санлы

**Сайлаў ямаса референдум участкасын анықлаў хэм өзгертириў бойынша
интерактив хызмет көрсетиў тәртиби ҳаққындағы
РЕЖЕ**

1-бап. Улыўма қағыйдалар

1. Усы Реже сайлаў ямаса референдум участкасын анықлаў хэм өзгертиў бойынша интерактив хызмет (кейинги орынларда – интерактив хызмет) көрсетиў тәртибин белгилейди.

2. Бул Режениң әмел етиўи Ўзбекистон Республикасының шет мәмлекетлердеги дипломатиялық хэм басқа ўәкилханалары жанында (Ўзбекистон Республикасы аймағында жайласқан сайлаў ямаса референдум участкасына өзгертиў буннан тысқары), әскерий бөлимлерде, санаторийларда хэм дем алыў үйлеринде, емлеўханаларда хэм де тағы басқа стационар емлеў мәкемелеринде, қамақта сақлаў хэм еркинен айырыў орынларында дүзилген сайлаў ямаса референдум участкаларына байланыссы энгизилмейди.

3. Интерактив хызмет Ўзбекистон Республикасы Бирден-бир интерактив мәмлекетлик хызметлер порталы (кейинги орынларда – БИМХП) хэм Ўзбекистон Республикасы Орайлық сайлаў комиссиясының (кейинги орынларда – Орайлық сайлаў комиссиясы) рәсмий веб-сайты арқалы көрсетиледи.

4. Интерактив хызмет Орайлық сайлаў комиссиясының рәсмий веб-сайты, БИМХП хэм Сайлаў процесин басқарыў мәлимлеме системасы (кейинги орынларда – СПБМС) ортасындағы мекелерара электрон хабар алмасыўы жәрдемде әмелге асырылады.

5. Интерактив хызметтен турақлы ямаса ўақтынша жасаў орны мәнзиле ийе болған, сайлаў яки референдум күнине шекем ямаса сайлаў ямаса референдум күни он сегиз жасқа толған, Ўзбекистон Республикасы пуқаралары пайдаланыўлары мүмкин.

6. Интерактив хызмет көрсетилгенлиги ушын жыйым өндирилмейди.

7. Сайлаўшы яки даўыс береиўши пуқара (кейинги орынларда – пуқара) интерактив хызмет көрсетилиўиниң ҳәр қандай басқышында онан бас тартыў хуқықына ийе. Бунда, пуқараның сораўнамасы көрместен қалдырылады.

**2-бап. Сайлаў ямаса референдум участкасын анықлаў
бойынша интерактив хызмет көрсетиў тәртиби**

8. Пуқара сайлаў ямаса референдум участкасын анықлаў бойынша интерактив хызметтен электрон тәрзде пайдаланыў ушын БИМХПда дизимнен өтиўи талап етилмейди.

9. Пукара сайлау ямаса референдум участкасын аныклай ушын БИМХПдагы сайлау ямаса референдум участкасын аныклай хызметин таңлайды хэм (ямаса) оған биометрик паспорт яки идентификация ID-картасының сериясы хэм номерин хэм де тууылган сәнесин киритеди.

10. Пукараның усы Режениң 9-пунктинде нәзерде тутылган мағлыұматлар СПБМСдагы Сайлаушылардың бирден-бир электрон дизиминдеги мағлыұматлар менен автоматикалық тәрзде тексериледи.

Мағлыұматлар мас келген жағдайда пукараға сайлау ямаса референдум участкасы ҳаққындағы мағлыұматлар усыныс етиледи.

11. Сайлау ямаса референдум участкасын аныклай бойынша интерактив хызмет нәтийжеси бойынша QR-кодлы (матрик штрихлы код) мағлыұматнама БИМХПда рәсмийлестириледи хэм де оны электрон формада жүклеп алыу хэм басып шығару мүмкиншилиги болады. Бунда, бул мағлыұматнаманы жүклеп алыу ушын пукара БИМХПда дизимнен өтиуи керек.

12. Орайлық сайлау комиссиясының рәсмий веб-сайты арқалы сайлау ямаса референдум участкасын аныклай пукараның биометрик паспорта яки идентификация ID-картасының сериясы хэм номери хэм де тууылган сәнесин киргизиу жолы менен автоматикалық тәрзде әмелге асырылады.

13. Орайлық сайлау комиссиясының рәсмий веб-сайты арқалы сайлау ямаса референдум участкасын аныклай бойынша интерактив хызметтен пайдаланыу ушын дизимнен өтиу талап етилмейди.

3-бап. Сайлау ямаса референдум участкасын өзгертириу бойынша интерактив хызмет көрсетиу тәртиби

14. Пукара Сайлаушылардың бирден-бир электрон дизиминдеги сайлау ямаса референдум участкасы ҳаққындағы мағлыұматлар менен оның турақлы ямаса ўақтынша жасау орны мәнзили өз-ара сәйкес емес болган жағдайда сайлау ямаса референдум участкасын өзгертириуи мүмкин.

БИМХП яки Орайлық сайлау комиссиясының рәсмий веб-сайты арқалы сайлау ямаса референдум участкасын өзгертириу мүддетлери Орайлық сайлау комиссиясы тәрәпинен дағаза етиледи.

Бунда, БИМХПда пукараларға сайлау ямаса референдум участкасын өзгертириу мүмкин болган мүддеттиң тамамланыуына шекем қалган ўақыт ҳаққында мағлыұмат бериу мүмкиншилиги бар болады.

15. Пукара сайлау ямаса референдум участкасын өзгертириу ҳаққында БИМХП арқалы мүрәжәт еткен жағдайда ғәрезсиз рәуиште бул Режениң 1-қосымшасына муўапық формадағы сораўнаманы электрон тәрзде толтырады.

Басқа шахсқа тийисли мағлыұматларды көрсеткен жағдайда сайлау ямаса референдум участкасын өзгертириу бойынша интерактив хызметтен пайдаланыу қадаған етиледи.

Сайлау ямаса референдум участкасы ҳаққындағы мағлыұматларға оператор тәрәпинен анықлық киритилиуи ушын пукара сораўнаманы телефон номери хэм оған бийпул жиберилетуғын арнаўлы код пенен тастыйықлауы лазым.

Соннан кейин, сораўнамада көрсетилген тураклы ямаса ўақтында жасаў орны мәнзиле муўапық интерактив хызмет пайдаланыўшысына өзгертирилип атырған сайлаў ямаса референдум участкасы ҳаққындағы мағлыўмат дэслепки тэрзде танысып шығыўы ушын көрсетиледи хэм пуқара мағлыўматлар менен танысып шыққанынан кейин сораўнаманы көрип шығыў ушын жибереди.

16. Сораўнама «UNICON.UZ» МУК жанында шөлкемлестирилген Call-орай операторына (кейинги орынларда – оператор) келип түседи. Оператор сораўнамада көрсетилген мағлыўматларды анықластқрадқ.

Сондай-ақ, оператор СПБМСна пуқараға тийисли мағлыўматларды, өзгертириў нэзерде тутылып атырған участканы, өзгертириў себебин хэм де БИМХПда көрсетилген арза номерин киритеди хэм сайлаў ямаса референдум участкасын өзгертиредди.

17. Сайлаў ямаса референдум участкасын өзгертириў бойынша интерактив хызмет усы Режениң 2-қосымшасына муўапық схема тийкарында белгиленген мүддетлерде көрсетиледи.

18. Сайлаў ямаса референдум участкасын өзгертириў бойынша интерактив хызмет нэтийжеси бойынша QR-кодлы (матрик штрихлы код) мағлыўматнама БИМХПда рэсмийлестириледи хэм де оны электрон формада жүклеп алыў хэм басып шығарыў мүмкиншилиги бар болады.

Пуқараның интерактив хызметтен пайдаланыўы нэтийжесинде сайлаў ямаса референдум участкасындағы сайлаўшылар яки даўыс бериўши пуқаралар дизиминде жүз берген өзгерислер ҳаққындағы толық мағлыўматлар СПБМСда көширилген сайлаўшылар ямаса даўыс бериўши пуқаралар тарийхында өз көринисин табады.

19. Орайлық сайлаў комиссиясының рэсмиий веб-сайты арқалы сайлаў ямаса референдум участкасын өзгертириў бойынша интерактив хызметин көрсетиў БИМХПға силтеме қылыў жәрдеминде әмелге асырылады.

20. Интерактив хызмет жәрдеминде өзгертирилген сайлаў ямаса референдум участкасын пуқараның разылығысыз өзгертириў ямаса сайлаўшылар яки даўыс бериўши пуқаралар дизимине дүзетиўлер киритиў қадаған етиледи.

21. Төмендеги жағдайларда сайлаў ямаса референдум участкасын өзгертириў бойынша интерактив хызмет көрсетиў бийкар етиледи:

сораўнамадағы мағлыўматлар толық толдырылмаған болса;

сораўнама сайлаў ямаса референдумга бес күнден кем мүддет қалғанында берилген болса;

көте мағлыўматлар киритилген болса.

Интерактив хызмет көрсетиўди басқа тийкарлар бойынша бийкарлаў қадаған етиледи.

4-бап. Жуўмақлаўшы қағыйдалар

22. Орайлық сайлаў комиссиясы усы Реже талапларына әмел етилиўи үстинен қадағалаўды әмелге асырады.

23. Өзбекстан Республикасы Санлы технологиялар министрлиги усы Режеге муўапық БИМХП арқалы интерактив хызмет турақлы хэм үзликсиз көрсетилиўин тәмийинлеў үстинен қадағалаўды әмелге асырады.

24. Интерактив хызмет көрсетиў нәтийжесинде алынған мағлыўматлардың сыр сақланыўы тәмийинленеди.

25. Пуқара интерактив хызметтиң көрсетилиўи хэм нәтийжелери бойынша судқа белгиленген тәртипте шағым етиўи мүмкин.

26. Бул Реже талапларының бузылыўында айышлы болған шахслар нызамшылық хўжетлеринде белгиленген тәртипте жуўапкер болады.

Сайлау ямаса референдум участкасын анықлау хәм
өзгертиу бойынша интерактив хызмет көрсетиу
тәртиби ҳаққындағы қағыйдаға
1-ҚОСЫМША

**Бирден-бир интерактив мәмлекет хызметлерин порталы арқалы сайлау ямаса
референдум участкасын өзгертириу бойынша
СОРАЎНАМА**

Сайлаушы ямаса дауыс бериуши пуқара ҳаққында мағлыұмат:	
1. Фамилиясы*	
2. Аты*	
3. Әкесиниң аты*	
4. Тууылған сәнеси (жжжж. аа. кк) *	
5. Биометрик паспорт ямаса ID-карта сериясы*	
6. Биометрик паспорт ямаса ID Д-карта номери*	
7. Физикалық шахстың жеке идентификация номери (ФШЖИН) *	
8. Турақлы ямаса уақтынша жасау орны мәнзили бойынша уәлаят аты, район аты, сайлау ямаса референдум участкасы номери**	
9. Телефон номери	
10. Электрон почта мәнзили	
11. Сайлау ямаса референдум участкасын өзгертириу себеби	

* Бул мағлыұматлар Бирден-бир интерактив мәмлекетлик хызметлер порталы арқалы дизимнен өтилген мағлыұматлар тийкарында автоматикалық тәрзде толтырылады.

** Участка номери Бирден-бир интерактив мәмлекетлик хызметлер порталында жайластырылған силтеме арқалы участка мәнзиллери картасынан пайдаланған ҳалда анықланыуы мүмкин.

Сайлау ямаса референдум участкасын аныкклау хэм өзгертириу бойынша интерактив хызмет көрсетиу тәртиби хақкындағы режеге
2-ҚОСЫМША

Бирден-бир интерактив мәмлекетлик хызметлер порталы арқалы сайлау ямаса референдум участкасын аныкклау хэм өзгертириу бойынша интерактив хызмет көрсетиу СХЕМАСЫ

Басқышлар	Субъектлер	Илэжлар	Орышлау мүдетлери
1-басқыш	Сайлаушы яки дауыс бериуши пукара (кейинги орынларда — пукара)	Интерактив хызметтен пайдаланыу ушын Бирден-бир интерактив мәмлекетлик хызметлер порталында (кейинги орынларда — БИМХП) диминнен өтеди (сайлау ямаса референдум участкасын аныкклау бойынша интерактив хызметтен пайдаланыуда ыхтиярий)	Қәлеуине көре
2-басқыш	Пукара яки БИМХП	Сайлау ямаса референдум участкасын аныкклау автоматикалық тәрзде Сайлау процесин басқаруу мәлимleme системасы (кейинги орынларда — СПБМС) арқалы әмелге асырылады	Автоматикалық тәрзде
3-басқыш	Пукара	Сайлау ямаса референдум участкасын өзгертириу хақкындағы сораунаманы толтырады	Қәлеуине көре
4-басқыш	Пукара	Сайлау ямаса референдум участкасы хақкындағы мағлыұматларға оператор тәрпинен аныклық киритилиуи ушын пукара сораунаманы телефон номери хэм оған бийпул жиберилетуғын арнаулы код пенен тастыйклайды	2 минут ишинде
5-басқыш	БИМХП	Сораунамада көрсетилген турақлы яки ўақтынша жасау орны мәнзилине муўапык интерактив хызмет пайдаланыушысына өзгертирилип атырган сайлау ямаса референдум участкасы хақкындағы мағлыұмат дәслепки тәрзде танысып шығыуы ушын көрсетиледи	1 минута ишинде
6 -басқыш	Пукара	Пукара мағлыұматлар менен танысып шыққанынан кейин сораунаманы көрип шығыу ушын операторға жибереди	Қәлеуине көре
7-басқыш	БИМХП	Сораунама «UNICON.UZ» ДҰК қасында шөлкемлестирилген Call-орай операторына келип түседи	1 минута ишинде

8-басқыш	Оператор	<p>1. Сораўнамада көрсетилген мағлыўматларды анықлатырады.</p> <p>2. СПБМСқа пуқараға тийисли мағлыўматларды, өзгертириў нәзерде тутылып атырған участканы, өзгертириў себебин ҳәм де БИМХП да көрсетилген арза номерин киритеди ҳәм сайлаў ямаса референдум участкасын өзгертiredи.</p>	Бир жұмыс күнинде
9 -басқыш	СПБМС	<p>Пуқараның интерактив хызметтен пайдаланыўы нәтийжесинде сайлаў ямаса референдум участкасындағы сайлаўшылар яки даўыс бериўши пуқаралар дизиминде жүз берген өзгерислер ҳақкында толық мағлыўматлар СПБМСда көширилген сайлаўшы ямаса даўыс бериўши пуқаралар тарийхында саўлеленеди</p>	Сайлаў ямаса референдум участкасы өзгертирилгенинен соң 1 минута ишинде
10 -басқыш	БИМХП	<p>1. Пуқараның электрон мәнзилине сайлаў ямаса референдум участкасы өзгертирилгенлиги ҳақкындағы хабар жибериледи.</p> <p>2. БИМХП арқалы пуқараның жеке кабинетине QR-кодлы мағлыўматнама жибериледи.</p>	Пуқараның сораўнамасына көре

ЎЗБЕКСТАН РЕСПУБЛИКАСЫ МИНИСТРЛЕР КАБИНЕТИНИҢ ҚАРАРЫ

Ўзбекстан Республикасы сайлаўшыларының Бирден-бир электрон дизимин қәлиплестириў хәм жүргизиў иләжлары ҳаққында

Мәлимлеме-коммуникация технологияларын кеңнен енгизиў жолы арқалы Ўзбекстан Республикасының сайлаў процессин және де жетилистириў мақсетинде Министрлер Кабинети қарар етеди:

1. Ўзбекстан Республикасы Орайлық сайлаў комиссиясы тәрәпинен Мәлимлеме технологиялары хәм коммуникацияларды раўажландырыў министрлиги менен биргеликте сайлаў процессине Ўзбекстан Республикасы сайлаўшыларының Бирден-бир электрон дизимин (кейинги орынларда СБЭД деп аталады) енгизиў жумысларын әмелге асырылып атырғаны мағлыўмат ушын қабыл етилсин.

2. Белгилеп қойылсын:

СБЭД «Электрон ҳүкимет» системасын жаратыў шеңберинде әмелге асырылады; СБЭДин жаратыў хәм СБЭДин қәлиплестириўге бағдарланған мәкемелик мәлимлеме системаларын жетилистириў менен байланыслы қәрежетлер Мәлимлеме-коммуникацияларын раўажландырыў фонды хәм де СБЭДниң ислеўин техникалық тәмийинлеў ушын көмеклесийге Корея Республикасы тәрәпинен ажыратылатуғын грант қаржылары есабынан әмелге асырылады.

3. Ўзбекстан Республикасы сайлаўшыларының Бирден-бир электрон дизимин қәлиплестириў хәм жүргизиў тәртиби ҳаққындағы реже қосымшаға муўапық тастыйықлансын.

4. Ўзбекстан Республикасы Мәлимлеме технологиялары хәм коммуникацияларын раўажландырыў министрлиги мәндар министрликлер хәм мәкемелер менен биргеликте:

СБЭДти жаратыў бойынша бас кесип алып ислеўшини белгилеў ушын бир ай мүддетте Ўзбекстан Республикасы Министрлер Кабинетине усыныс киргизсин;

2017-жыл декабрь айында болып өтетуғын Ташкент қалалық халық депутатларының районлар Кеңеслерине сайлаўлар даўамында мәлимлеме системасының СБЭДин қәлиплестириў хәм жүргизиўди нәзерде тутуўшы тәжирийбе тәртибинде пайдаланылыўы ҳуқықый эксперимент сыпатында әмелге асырылыўын, 2018-жылдың 1-апрелине шекем – СБЭДти жаратыўды хәм пүткил мәмлекет бойынша иске түсириўди тәмийинлесин;

еки ай мүддетте – физикалық қорғау хәм мәлимлеме қәўипсизлигин тәмийинлеу бойынша зәрүрли иләжлардың тәмийинлениуин есапқа алған ҳалда СБЭДти әмелге асыруу иләжлары режесин тастыйықласын.

5. Министрликлер хәм мәкемелер өзлери қабыл еткен нормативликхукуқый ҳүжетлерди бир ай мүддетте усы қарарға муўапықластырсын.

6. Усы қарардың орынланыуын қадағалау Өзбекстан Республикасы Мәлимлеме технологиялары хәм коммуникацияларын раўажландыруу министри ўазыйпасын атқарыушы Ш. Х. Шерматовқа хәм де Өзбекстан Республикасы Министрлер Кабинетиниң Мәденият, мәлимлеме системалары хәм телекоммуникациялар мәселелери мәлимлеметаллау департаментине жүкленсин.

**Өзбекстан Республикасының
Бас министри**

А. АРИПОВ

Ташкент қ.,
2017-жыл 15-август,
630-санлы

**Ўзбекистон Республикасы сайлаўшыларының
Бирден-бир электрон дизимин қәлиплестириў
хәм жүргизиў тәртиби ҳаққында
РЕЖЕ**

1-бап. Улыўма қағыйдалар

1. Усы Реже Ўзбекистон Республикасының Сайлаў кодекси, «Мәлим-лемелестириў ҳаққында», «Электрон ҳүкимет ҳаққында»ғы нызамларына хәм Ўзбекистон Республикасы Президентинин «Сайлаў процессине заманагөй мәлимлеме-коммуникация технологияларын енгизиў ис-иләжлары ҳаққында»ғы 2018-жыл 4-октябрдеги ПҚ-3961-санлы қарарына муўапық Ўзбекистон Республикасы сайлаўшыларының Бирден-бир электрон дизимин (кейинги орынларда СБЭД деп аталады) қәлиплестириў, жүргизиў, жаңалаў хәм оннан пайдаланыў тәртибин белгилейди.

2. СБЭД Ўзбекистон Республикасының 18 жасқа толған (соның ишинде сайлаў күни), турақлы ямаса ўақытша жасаў орны мәнзилине ийе болған, ҳәрекетке укыплы, аўыр хәм оғада аўыр жынаятлары ушын суд ҳүкими менен еркинен айырыў орынларында сақланбай атырған пуқаралар (кейинги орынларда сайлаўшы пуқаралар деп аталады) киргизилетуғын мәмлекетлик мәлимлеме ресурсы есапланады.

Ўзбекистон Республикасы пуқарасының паспорты (егер сайлаўшы пуқара шет мәмлекетте болса, сырт елге шығыў паспорты ямаса дипломатиялық паспорты) ямаса идентификация ID-картасы сериясы хәм номери, физикалық шахстың жеке идентификация номери, фамилиясы, аты, әкесинин аты (мәмлекетлик тилде, латын жазыўында), туўылған сәнеси (жжжж. аа. кк), турақлы ямаса ўақытша жасап атырған пуқаралардың жасаў орны мәнзили хәм оның кадастр номери Министрлер Кабинети жанындағы Мәмлекетлик персоналластырыў орайы тәрәпинен усынылатуғын сайлаўшы пуқаралар ҳаққындағы мәлимлемелер есапланады.

3. СБЭДқа киргизилген сайлаўшы пуқаралардың жеке мағлыўматларынан ибарат болған мәлимлемелер менен ислеў тәртиби Ўзбекистон Республикасы Орайлық сайлаў комиссиясы (кейин ги орынларда ОСК деп аталады) тәрәпинен белгиленеди.

4. СБЭД сайлаў процессин басқарыў бойынша мәлимлеме системасы (кейинги орынларда СПБМС деп аталады) қуралында қәлиплестириледи хәм оның қурамына киреди.

Төмендегилер СПБМСның тийқарғы ўазыйпалары есапланады:

қәўипсиз байланыс каналлары бойынша мәкемелик мәлимлеме системалары хәм мағлыўматлар базалары менен интеграциялаў арқалы СБЭДди қәлиплестириў процессин автоматластырыў;

СБЭДне дүзетиў киргизиў имканияты менен сайлаў участкалары бойынша сайлаўшы пуқараларды бөлистириў жолларын усыныў;

сайлаўшы пуқараларға өз сайлаў участкаларына байланыслы мәлимлемелер менен танысыўға хэм сайлаў участкасын өзгертиўге сораўнама жибериў имканиятын бериў;

СБЭДде сақланатуғын мағлыўматлардан пайдаланыўшылардың пайдаланыў хэм сайлаў участкалары бойынша дизимлерге дүзетиў киргизиў хуқықларын бөлистириў.

СБЭДтеги мағлыўматларды сайлаў участкалары шегаралары шеңберинде автоматикалық түрде бөлистириў.

5. Өзбекстан Республикасы Орайлық сайлаў комиссиясы СПБМС хэм оның курамына киретуғын СБЭД ийеси хэм де СПБМС хэм СБЭДди және де жетилистириў бойынша буйыртпашы есапланады.

2-бап. СПБМС операторы

6. Өзбекстан Республикасы Мәлимлеме технологиялары хэм коммуникацияларын раўажландырыў министрлиги СПБМС операторы (кейинги орынларда Оператор деп аталады) есапланады.

7. Төмендегилер Оператордың тийкарғы ўазыйпалары есапланады:

СПБМСсын және де жетилистириў хэм оған техникалық хызмет көрсетиў;

СПБМСның нәтийжели хэм ўзликсиз ислеўин тәмийинлеў;

СПБМСсын мәкемелик мәлимлеме системалары хэм мағлыўматлар базалары менен интеграциялаў;

СПБМСның мәлимлеме қәўипсизлигин тәмийинлеў иләжларын әмелге асырыў.

3-бап. СБЭДти қәлиплестириў тәртиби

8. СБЭД:

Өзбекстан Республикасы Министрлер Кабинети жанындағы Мәмлекетлик персоналластырыў орайы (кейинги орынларда МПО деп аталады) тәрәпинен усы Режениң 2-пунктине муўапық усынылған сайлаўшы пуқаралар ҳаққындағы;

сайлаў кампаниясы дәўиринде сайлаўшылардың дизимлерин анықластырыў арқалы сайлаў комиссиялары тәрәпинен усынылған сайлаўшы пуқаралар ҳаққындағы мәлимлемелер тийкарында қәлиплестириледи хэм жаңалап барылады.

СБЭД хәр алты айда бир мәрте, сайлаў кампаниясы дәўиринде болса ОСК тәрәпинен МПО хэм Оператор менен келисилген ҳалда тастыйықланған кестеге муўапық жаңаланады.

9. Төмендеги мәмлекетлик уйымлар (кейинги орынларда ўәкилликли уйымлар деп аталады) МПОна тийисли мағлыўматларды электрон формада усынады:

а) Өзбекстан Республикасы Ишки ислер министрлиги:

пуқаралардың турақлы хэм/ямаса ўақытша жасаў мәнзили ҳаққында;

пуқаралығы белгиленген тәртипте тамамланған шахслар ҳаққында;

аўыр хэм жүдә аўыр жынаятлар ислегени ушын судтың хукими менен еркинен айырыў орынларында сақланып атырған шахслар ҳаққында;

еркинен айырыў түриндеги жазаны өтеў орынларынан азат етилген шахслар ҳаққында;

министрлик курамындағы билимлендириў мәкемелеринде оқып атырған пуқаралар ҳаққында – сайлаў басланыўдан үш ай алдын;

мүддетли әскерий хызметти өтеп атырған хэм министрлик курамындағы әскерий бөлимлердеги пуқаралар ҳаққында – сайлаў басланыўдан алты ай алдын;

б) Өзбекстан Республикасы Әдиллик министрлиги – пуқаралардың өлимин дизимге алыў ҳаққында;

в) Өзбекстан Республикасы Қорғаныў министрлиги:

министрлик курамындағы жоқары әскерий билимлендириў мәкемелеринде оқып атырған пуқаралар ҳаққында – сайлаў басланыўдан еки ай алдын;

мүддетли әскерий хызметти өтеп атырған, әскерий бөлим аймағындағы казармалар, жатақханалар хэм хызмет турак жайларында жасап атырған әскерий хызметкерлер хэм олардың шаңарақ ағзалары ҳаққында – сайлаў басланыўдан төрт ай алдын;

айлық әскерий жыйын өтеп атырған мобилизация шақырыў резерви хызметкерлери ҳаққында – сайлаў өткерилетуғын айдың екинши он күнлигине шекем;

г) Өзбекстан Республикасы Денсаўлықты сақлаў министрлиги – судлар тәрәпинен хәрекетке укыпсыз (укыплы) деп табылған пуқаралар ҳаққында;

д) Өзбекстан Республикасы Сыртқы ислер министрлиги:

жасаў мәмлекетин (Өзбекстан Республикасының сырт мәмлекетлердеги дипломатиялық хэм басқа да ўәкилханаларын) көрсеткен ҳалда тураклы ямаса ўақытша консуллық есабында турған пуқаралар ҳаққында;

Өзбекстан Республикасының сырт мәмлекетлердеги дипломатиялық хэм басқа ўәкилханалары жанында дүзилген участкалық сайлаў комиссиялары тәрәпинен сайлаўшылар дизимине киргизилген сол мәмлекет аймағында турған пуқаралар ҳаққында;

е) Өзбекстан Республикасы Мәмлекетлик салық комитети жанындағы Кадастр агентлиги – пуқаралардың көшпес мүлк объектлериниң кадастр номерлери, олар жайласқан мәнзили хэм геолокация (геокод) ҳаққында;

ж) Өзбекстан Республикасы Айрықша жағдайлар министрлиги, Өзбекстан Республикасы Мәмлекетлик бажыхана комитети, Өзбекстан Республикасы Миллий гвардиясы:

министрлик (шөлкем) системасындағы жоқары әскерий билимлендириў мәкемелеринде оқып атырған пуқаралар ҳаққында – сайлаў басланыўдан үш ай алдын;

мүддетли әскерий хызметти өтеп атырған хэм әскерий бөлимлердеги пуқаралар ҳаққында – сайлаў басланыўдан төрт ай алдын.

10. Ўәкилликли уйымлар бул Режениң 9-пунктине муўапық МПОНа мағлыўматларды электрон формада физикалық шахстың идентификация номерин

(егер бар болса), паспорты (егер сайлаўшы пуқара сырт мәмлекетте болса, сырт елге шығыў паспорты ямаса дипломатиялық паспорты) ямаса идентификация ID-картасының сериясы хэм номери, туўылған сәнеси (жжжж.аа.кк.), жынысы, миллети, фамилиясы, аты хэм әкесиниң атын (мәмлекетлик тилде, латын жазыўында) көрсеткен ҳалда, пуқаралардың жасаў орны мәнзили (мәмлекетлер, Өзбекстан Республикасы ўәлаятлары, районлары, халықтың жасаў пунктлери хэм көшелери, кадастр номерлери, олар жайласқан мәнзили хэм геолокация (геокод) ҳаққындағы мағлыўматларды болса МПО хэм Оператор менен өзара келисилген техникалық қолланбадағы мағлыўматнамалар (кейинги орынларда мағлыўматнамалар деп аталады) тийкарында жибереди.

11. МПО төмендегилерди тәмийинлейди:

усы Режениң 9-10-пунктлерине муўапық ўәкилликли уйымлардан пуқаралар ҳаққындағы мағлыўматларды алыў хэм қәлиплестириў;

ўәкилликли уйымлардан келген мағлыўматты идентификациялаў;

Өзбекстан Республикасы пуқаралары дизиминен сайлаў хуқықына ийе болмаған пуқараларды шығарыў;

усы Режениң 12-пунктине муўапық сайлаўшы пуқаралар ҳаққындағы мәлимлемени электрон формада Операторға усыныў.

12. СБЭРди жаңалаў МПО тәрәпинен Операторға әскерий хызметкерлерден тысқары, сайлаўшы пуқаралар ҳаққындағы дизимди электрон формада жиберийў жолы менен төмендегилерди көрсеткен ҳалда әмелге асырылады:

физикалық шахстың жеке идентификация номери;

Өзбекстан Республикасы пуқарасы паспорты (егер сайлаўшы пуқара сырт мәмлекетте болса, сырт елге шығыў паспорты ямаса дипломатиялық паспорты) ямаса идентификация ID-картасының сериясы хэм номери;

мәмлекетлик тилде латын жазыўында фамилиясы, аты хэм әкесиниң аты;

Өзбекстан Республикасы пуқарасының туўылған сәнеси (жжжж. аа. кк), жынысы хэм миллети;

мағлыўматнамалар тийкарында жайласыў (жасаў) орны мәнзиллери.

4-бап. СБЭДтан пайдаланыўды шөлкемлестириў тәртиби

13. СПБМС «Ўзбектелеком» АКның мағлыўматларды қайта ислеў орайында белгиленген тәртипте жайласады.

14. ОСК СПБМСдағы Өзбекстан Республикасының сайлаўшы пуқаралары дизимине кириў имканиятына ийе.

Қарақалпақстан Республикасының Орайлық сайлаў комиссиясы, ўәлаятлық, районлық хэм қалалық, округлық хэм участкалық сайлаў комиссиялары СПБМСдағы тийисли аймақ бойынша сайлаўшы пуқаралар дизиминен пайдаланыў имканиятына ийе.

ОСК хэм тийисли сайлаў комиссияларының СПБМСнан пайдаланыў имканиятлары «Электрон хуқимет» системасының мағлыўматлар узатыў тармағы арқалы әмелге асырылады.

СПБМСда сайлаў комиссияларының жуўапкер хызметкерлериниң идентификациясы авторизация мәлимлеме системасы арқалы әмелге асырылады.

5-бап. Сайлаўшы пуқаралардың дизимин сайлаў участкалары бойынша бөлистириў хәм ол менен танысыў тәртиби

15. Сайлаўшылардың ҳуқықларын әмелге асырыў, оларға тийисли мағлыўматлар менен танысыў хәм де даўыс бериўди өткериў ушын хәр бир сайлаў участкасы бойынша сайлаўшы пуқаралардың дизими қәлиплестириледі.

Сайлаўшы пуқараларды дизимлер бойынша бөлистириў СПБМСда округ сайлаў комиссиялары тәрәпинен сайлаў участкаларының белгиленген шегаралары шеңберинде әмелге асырылады. Оның ушын СПБМСда сайлаўшы пуқаралардың дизимлери Өзбекстан Республикасының елатлы пунктлери хәм көшелери, сондай-ақ, Өзбекстан Республикасының сырт елдеги ўәкилханалары бойынша усынылады.

Жергиликли атқарыўшы хәкимият уйымлары тәрәпинен усынылған сайлаў участкаларының дислокациялары тийкарында сайлаў участкаларына тийисли аймақ шегаралары бойынша Өзбекстан Республикасы Мәмлекетлик салық комитети жанындағы Кадастр агентлиги тәрәпинен сайлаў округлары хәм участкаларының геолокациялы электрон картасы дүзиледи.

16. Сайлаў участкаларының саны ямаса шегаралары өзгерген жағдайда округлық сайлаў комиссиясы 24 саат даўамында СПБМСна тийисли өзгерислерди киргизеди.

17. Сайлаўшы пуқаралардың дизими Өзбекстан Республикасының Сайлаў кодекси тийкарында хәммениң танысып шығыўы ушын усынылады.

Сайлаўшы пуқара өзи бириктирилген сайлаў участкасы, мәнзили хәм физикалық шахстың жеке идентификация номерин ямаса паспорт яки идентификация ID-картасы сериясы хәм номерин киргизиў жолы менен ОСК рәсмиий веб-сайты арқалы сайлаў участкасының жайласыўы (дислокациясы)на байланыслы мәлимлеме менен танысыў имканиятына ийе.

Участкалық сайлаў комиссиясы сайлаўшылардың дизимин сайлаўға отыз жети күн қалғанынан баслап, сайлаўға бес күнге шекем үймеўи жүрип анықлық киргизеди. Үйрениў даўамында сайлаўшының шахсына ямаса жасаў орнына тийисли мағлыўматлардың өзгергенлиги анықланған жағдайда, СБЭДне тийис ли өзгерис киргизеди.

18. СБЭДне сайлаўшы пуқара болмағанда ямаса оның сайлаў участкасы сәйкес келмеген жағдайда сайлаўшы пуқара участкалық сайлаў комиссиясына тийисли өзгерислерди киргизиў бойынша арза менен жазба ямаса ОСКның рәсмиий веб-сайтында хәм де Бирден-бир интерактив мәмлекетлик хызметлери порталы арқалы электрон формада мүрәжәт етиў ҳуқықына ийе.

6-бап. Жуўмақлаўшы қағыйдалар

19. СБЭДди қәлиплестириў хәм жүргизиў тәртиби схемасы қосымшада келтирилген.

20. Ұәкилликли уйымлар СБЭДти қәлиплестириў хәм жаңалап барыў ушын мағлыўматлардың исенимлилиги, актуаллығы хәм өз ўақтында усынылыўы бойынша жуўапкер есапланады.

21. Усы Режениң талаплары бузылыўында айыплы шахслар нызамшылыққа муўапық жуўап береди.

Өзбекстан Республикасы сайлаўшыларының
Бирден-бир электрон дизимин қәлиплестириў
хәм жүргизиў тәртиби ҳаққындағы режеге
ҚОСЫМША

**Өзбекстан Республикасы сайлаўшыларының Бирден-бир электрон дизимин
қәлиплестириў хәм жүргизиў
СХЕМАСЫ**

<p>Ўәкилликли уйымлар</p>	<p>Режеңиң 9-пунктине муўапық Мәмлекетлик персоналластырыў орайына мағлыўмат усыныўды тәмийинлейди.</p>
<p>Өзбекстан Республикасы Министрлер Кабинети жанындағы Мәмлекетлик персоналластырыў орайы</p>	<p>Ўәкилликли уйымлар тәрәпинен усынылған мағлыўмат тийкарында сайлаў хуқықына ийе болмаған Өзбекстан Республикасы пуқараларын дизимнен шығарады.</p> <p>Сайлаўшы пуқаралардың дизимин, физикалық шахстың жеке идентификация номерин, паспорт ямаса идентификация ID-картасы сериясы хәм номерин, фамилиясы, аты хәм әкесиниң атын хәм де жасаў мәнзилин Операторға усынады.</p>
<p>Оператор (Мәлимлеме технологиялары хәм коммуникацияларын раўажландырыў министрлиги)</p>	<p>СПБМСты жетилистиредеди, сайлаўшылар дизимин сайлаў участкаларына бөлистириў, анықластырыў хәм дүзетиўлер киргизиў куралларын усынады хәм де СПБМСтың нәтийжели искерлигин техникалық жақтан қоллап-қуўатлаўды хәм мәлимлеме қәўипсизлигин тәмийинлейди.</p> <p>Сайлаўшылардың дәслепки дизимин сайлаў участкаларына бөлистиредеди.</p>
<p>Орайлық сайлаў комиссиясы (сайлаў комиссиялары)</p>	<p>Сайлаў участкалары бойынша бөлистирилген сайлаўшылардың дизимине анықлық киргизеди хәм тастыйықлайды.</p>